



EM312SR

Modulo di ingresso/uscita

inim



0832
0832-CPR-F1245

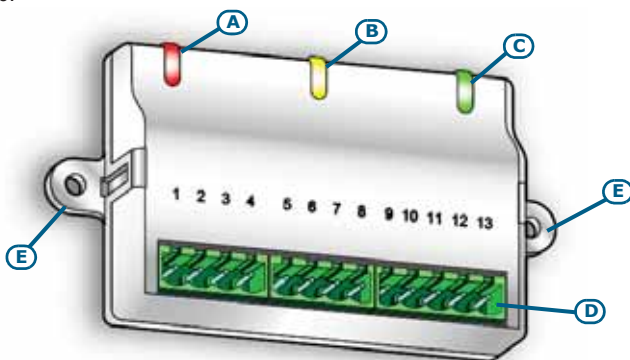
I moduli EM312SR sono certificati secondo le norme EN54-17 Isolatori di corto circuito e EN54-18 - Dispositivi di ingresso/uscita.

ATTENZIONE!

Descrizione generale

Il modulo EM312SR permette di interfacciare ad una centrale analogica-indirizzata una serie di apparecchiature e dispositivi esterni per mezzo di un ingresso supervisionato e delle uscite.

Sul retro del modulo è riposta l'etichetta con i dati di targa che riporta anche il numero seriale univoco che identifica il dispositivo.

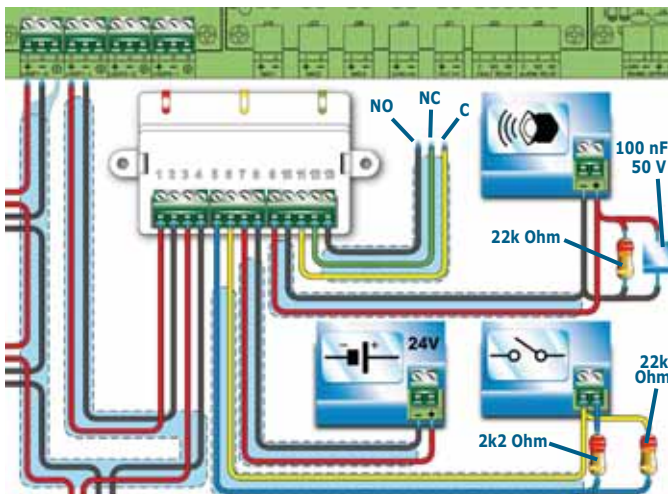


A	LED A
B	LED B
C	LED C
D	Terminali
E	Flange con fori d'ancoraggio (rimuovibili)
F	Etichetta dati di targa
G	Etichette numero seriale rimuovibili

Terminale	Descrizione	Note
1 Loop IN +	Terminali per il collegamento di ingresso con il loop.	Non è necessario rispettare l'ordine di ingresso / uscita del loop (i terminali Loop IN possono essere scambiati con i terminali Loop OUT). Per una coerenza di cablaggio si raccomanda di seguire l'ordine indicato nella presente tabella.
2 Loop IN -		
3 Loop OUT +		
4 Loop OUT -		
5 Ingresso +	Terminali di ingresso supervisionati: permettono di acquisire lo stato di uno o più contatti e riportarlo sulla centrale di controllo, va utilizzato per il collegamento alla centrale di dispositivi esterni quali rivelatori lineari di fumo con uscita a relè o qualsiasi tipo di dispositivo dotato di uno o più relè di uscita.	Resistenza di riposo: 22k Ohm Resistenza di allarme: 2k2 Ohm
6 Ingresso -		
7 24V +	Terminali di ingresso per alimentazione esterna: viene usata per alimentare il dispositivo collegato sull'uscita supervisionata, in centrale verrà segnalata una condizione di guasto nel caso in cui tale alimentazione non sia rilevata. Nel caso l'uscita supervisionata non sia utilizzata, riportare sui morsetti la tensione del loop per evitare il guasto.	
8 24V -		
9 Uscita +	Terminali di uscita supervisionati: permettono di attivare uno o più dispositivi quali sirene, lampeggiatori, ecc. In centrale verrà segnalata una condizione di guasto nel caso di corto circuito o interruzione del cavo di connessione.	Le due uscite si attivano simultaneamente, non possono essere attivate separatamente.
10 Uscita -		
11 C		
12 NC		
13 NO	Terminali di uscita contatto pulito: permette di attivare dispositivi quali elettromagneti per porte tagliafuoco, ecc.	

LED	Colore	Funzione
A	Rosso	Ingresso in allarme
	Giallo	Ingresso in guasto
B	Giallo	Isolatore di corto sul loop aperto
		Uscite attive
C	Verde	Guasto su uscite supervisionata o mancanza tensione sui morsetti 7 e 8
	Giallo	

Specifiche tecniche	EM312SR
Tensione di alimentazione	19-30V $\overline{\text{---}}$
Corrente assorbita a riposo	Max 80 μ A @ 24V
Corrente assorbita in allarme	20mA @27,6V
Resistenza di bilanciamento ingresso (terminali 5 e 6)	22KOhm
Resistenza di allarme ingresso (terminali 5 e 6)	2,2KOhm
Resistenza di fine linea uscita supervisionata (terminali 9 e 10)	22KOhm
Caratteristiche relè	MAX 1A / 30V $\overline{\text{---}}$
Temperatura di funzionamento	-5°C/+40°C
Umidità (senza condensa)	95% RH
Altezza	53mm
Larghezza (flange incluse)	100mm
Larghezza (flange escluse)	78mm
Profondità (morsetti inclusi)	29mm
Profondità (morsetti esclusi)	19mm
Peso	66g



Installazione

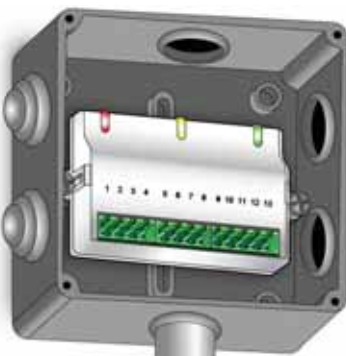
Il modulo si collega alla centrale di rivelazione per mezzo di un conduttore a 2 poli twistato e schermato, su tale conduttore viene trasferita sia l'alimentazione che la comunicazione digitale bidirezionale, nel paragrafo relativo all'installazione vengono forniti i dettagli sul cablaggio.

Il modulo è dotato di un isolatore di corto circuito che, nel caso di corto circuito tra i due conduttori di connessione con la centrale (loop), è in grado di interrompere il polo negativo isolando la sezione di cavo dove si è verificato il corto. Per le caratteristiche tecniche dell'isolatore, consultare il documento "ILP Specification".

Il modulo va installato all'interno di una scatola di fissaggio per installazioni elettriche avente le caratteristiche di seguito riportate:

- dimensioni interne minime: 100 x 60 x 40 mm
- grado di protezione IP44 o maggiore
- conforme alla normativa vigente in materia di installazioni di impianti elettrici

Le due etichette staccabili con il numero seriale vanno rimosse dal modulo e posizionate una sulla scatola nella quale viene alloggiato il modulo ed una sulla piastrina dell'impianto. **ATTENZIONE!**



Una volta installati tutti i dispositivi sul loop fare riferimento alle istruzioni della centrale di controllo per la configurazione e l'indirizzamento.

Test e manutenzioni

E' essenziale che le funzioni del modulo siano verificate all'atto della messa in funzione dell'impianto e durante i controlli periodici eseguiti secondo quanto prescritto dalla normativa locale vigente.

Utilizzo del driver EITK-DRV

Il driver EITK-DRV permette di modificare i parametri di funzionamento dei dispositivi collegabili sul loop e di eseguirne una diagnosi accurata. Il driver può essere utilizzato collegato alla porta USB di un PC sul quale sia in esecuzione il software fornito con l'apparecchio o in maniera autonoma grazie alla batteria contenuta al suo interno.

Per maggiori dettagli e per l'utilizzo del driver EITK-DRV si rimanda al manuale allegato.

Avvertenze e limitazioni

I moduli EM312SR vanno utilizzati esclusivamente con centrali di controllo che utilizzano il protocollo OpenLoop della INIM Electronics. Il prodotto non è destinato ad installazioni all'aperto, nel caso alloggiarlo all'interno di un contenitore con grado di protezione adeguato.

Marcatura CE e certificazioni

DoP, EC DoC e certificati relativi a questo prodotto possono essere scaricati dal seguente link:

www.inim.biz/certifications

Le informazioni contenute nel presente foglio sono soggette a modifiche senza preavviso e non rappresentano un impegno da parte della INIM Electronics.



0832

INIM Electronics s.r.l.
Via Fosso Antico snc - Fraz. Centobuchi
63076 Monteprandone (AP) - Italy

10
0832-CPR-F1245

EN 54-17:2005

EN 54-18:2005

EM312SR

Minimodulo ingresso/uscita analogico indirizzabile intelligente con isolatore di corto circuito per sistemi di rivelazione e di segnalazione d'incendio per edifici

Caratteristiche essenziali		Prestazione
Ritardo nella risposta (tempo di risposta)		PASS
Prestazioni in condizioni d'incendio		PASS
Affidabilità di funzionamento		PASS
Durabilità dell'affidabilità di funzionamento:	Resistenza termica	PASS
	Resistenza alle vibrazioni	PASS
	Resistenza all'umidità	PASS
	Resistenza alla corrosione	PASS
Stabilità elettrica		PASS

INIM Electronics s.r.l.
via Fosso Antico, Centobuchi
63076, Monteprandone, (AP) Italy
Tel. +39 0735 70 50 07
Fax + 39 0735 70 49 12
www.inim.biz info@inim.biz



EM312SR

Input/output module

inim



0832
0832-CPR-F1245

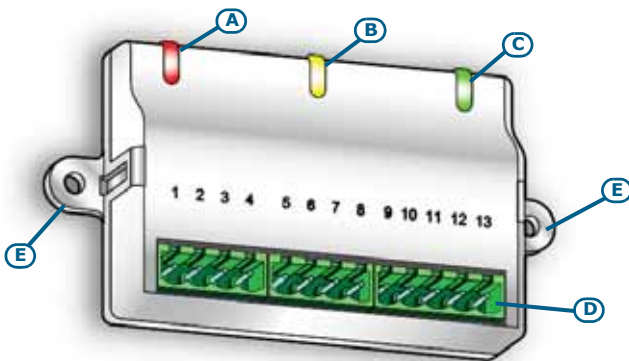
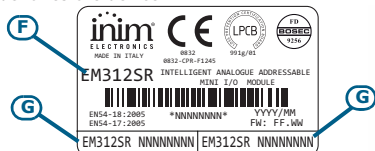
The EM312SR are certified and approved in accordance with EN54-17 Short-circuit isolators and EN54-18 – Input/Output devices.

ATTENTION!

Product description

The EM312SR module allows you to interface an addressable-analogue control panel with external apparatus means of its supervised input and outputs.

On the back of the module you will find a label showing the technical specifications and the distinctive identifies the device.

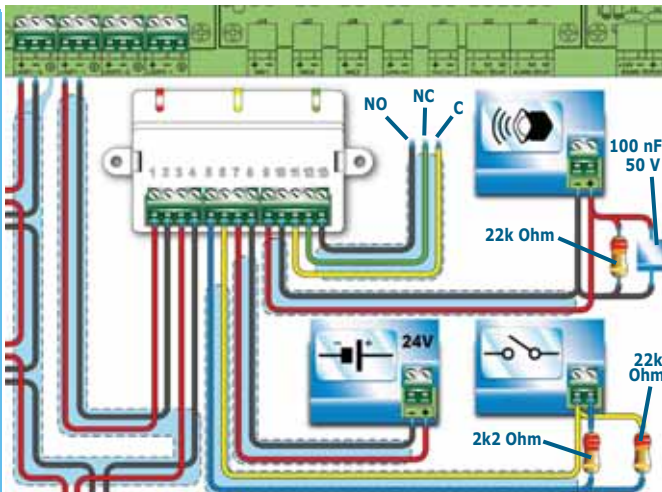


A	A LED
B	B LED
C	C LED
D	Terminals
E	Removable anchor locations
F	Technical specifications/serial-number sticker
G	Removable serial-number stickers

Terminals	Description	Note
1 Loop IN +	Terminals for the input connection with the loop.	It is not necessary to respect the input/output configuration of the terminals as the Loop IN and OUT terminals are interchangeable. However, for wiring congruence, it is advisable to follow the order indicated in this table.
2 Loop IN -		
3 Loop OUT +		
4 Loop OUT -		
5 Input +	Supervised input terminals: supervise the status of one or more contacts and the subsequent transfer of data (relative to the status of the contact) to the control panel. To be used for the connection of external devices to the control panel, such as beam smoke detectors with relay outputs or other types of devices with one or more output relays.	Resistance in standby: 22k Ohm Resistance in alarm: 2k2 Ohm
6 Input -		
7 24V +	External power input terminals: to be used for the power supply to the devices connected to the supervised output. Fault condition is signalled on the control panel in the event of power failure. If the supervised output is not used, the loop voltage must be connected to this terminal, in order to avoid fault signals.	
8 24V -		
9 Output +	Supervised output terminals: allow activation of one or more devices, such as sounderflashers, etc. A fault condition will be signalled on the control panel in the event of short-circuit or interruption on the connection cable.	The two outputs activate simultaneously and cannot be activated separately.
10 Output -		
11 C	Voltage-free contact terminals: allow activation of devices such as electromagnets for fire doors, etc.	
12 NC		
13 NO		

LED	Colour	Function
A	Red	Alarm input
	Yellow	Fault input
B	Yellow	Short-circuit isolator on loop open
C	Green	Active outputs
	Yellow	Fault on supervised outputs or power failure on terminals 7 and 8

Technical specifications	EM312SR
Power supply	19-30V ---
Current draw in standby status	Max 80 μ A @ 24V
Current draw in alarm status	20mA @27.6V
Input balancing resistance (terminals 5 and 6)	22KOhm
Alarm input resistance (terminals 5 and 6)	2.2KOhm
Supervised output EOL resistance (terminals 9 and 10)	22KOhm
Relay contact rating	MAX 1A / 30V ---
Operating temperature	-5°C/+40°C
Humidity (without condensation)	95% RH
Height	53mm
Width (with anchor locations)	100mm
Width (without anchor locations)	78mm
Depth (with terminal boards)	29mm
Depth (without terminal boards)	19mm
Weight	66g



Installation

The module must be connected to the control panel via a 2 pole twisted-shielded cable. This cable carries both the power supply and the two-way digital communications data. Refer to the Installation section for the wiring diagram.

The module has a short-circuit isolator which, in the event of short-circuit between the two poles of the control panel loop cable, is capable of interrupting the negative pole and thus isolating the section involved in the short-circuit. For the isolator specification, please refer to the "ILP Specification" document.

The module should be housed inside an electrical mounting box, as per the diagram, with the following characteristics:

- Minimal internal dimensions: 100 x 60 x 40 mm
- Protection grade IP44 or higher
- Compliant with the established standards and codes relating to the Installation of electrical systems

The two removable serial number stickers should be taken off the module; one should be attached to the box where the device is to be housed, the other to the installation layout. **ATTENTION!**

Once all the loop devices have been properly connected, refer to the control panel installation and programming manual for instructions regarding the configuration and addressing procedures.

Testing and maintenance

The functionality of the module should be tested immediately after installation and periodically during maintenance inspections, in accordance with the established standard regulations and codes in force.

Using the EITK-DRV driver

The EITK-DRV driver allows you to change the operating parameters of the devices connected to the loop and also to obtain accurate diagnostic data. It can operate through the USB port of a computer furnished with the relative software programme, or can function autonomously by way of the battery housed inside.

For further information and details regarding use of the EITK-DRV driver, refer to the respective handbook.

Warnings and limitations

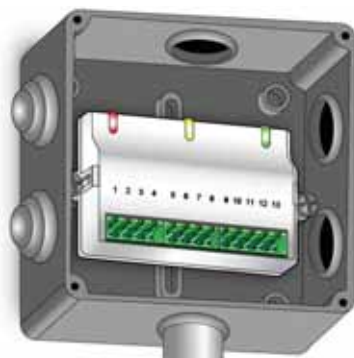
The EM312SR module must be used exclusively with control panels that operate on INIM OpenLoop protocol. This product is not suitable for outdoor installation. However, if outdoor installation is necessary, ensure that the device is housed inside a suitable enclosure with the required protection grade.

CE marking and certifications

DoP, EC DoC and certificates related to these products can be downloaded from the following link:

www.inim.biz/certifications

INIM Electronics reserves the right to change the technical specifications of this product without prior notice.



0832		
INIM Electronics s.r.l. Via Fosso Antico snc - Frax. Centobuchi 63076 Monteprandone (AP) - Italy 10 0832-CPR-F1245		
EN 54-17:2005 EN 54-18:2005 EM312SR <i>Intelligent analogue addressable mini input/output module with short circuit isolator for fire detection and fire alarm systems installed in buildings.</i>		
Essential characteristics	Performance	
Response delay (response time)	PASS	
Performance under fire conditions	PASS	
Operational reliability		
Durability of operational reliability:	Temperature resistance	PASS
	Vibration resistance	PASS
	Humidity resistance	PASS
	Corrosion resistance	PASS
	Electrical stability	PASS

INIM Electronics s.r.l.
via Fosso Antico, Centobuchi
63076, Monteprandone, (AP) Italy
Tel. +39 0735 70 50 07
Fax +39 0735 70 49 12
www.inim.biz info@inim.biz



EM312SR

Módulo de entrada/salida



Los módulos EM312SR están certificados según las normas EN54-17 Aislantes de cortocircuito y EN54-18 - Dispositivos de entrada/salida.

ATENCIÓN!

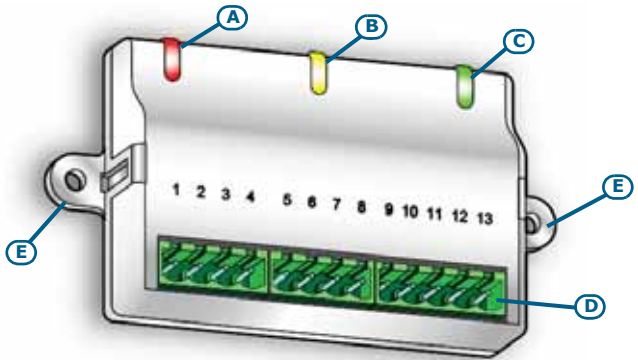
Descripción general

El módulo EM312SR permite conectar a una central analógica-direccionada una serie de aparatos y dispositivos externos a través de una entrada supervisada y de las salidas.

En la parte trasera se encuentra colocada una etiqueta con los datos de matrícula, que contiene también un número de serie único que identifica el dispositivo.



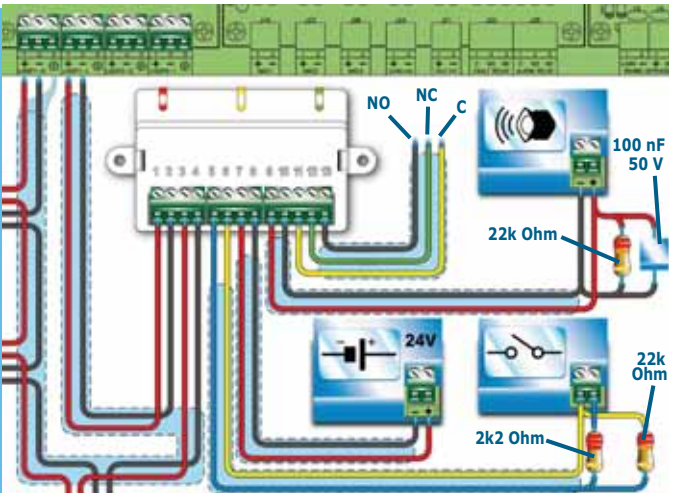
A	LED A
B	LED B
C	LED C
D	Terminales
E	Bridas con orificios de anclaje (extraíbles)
F	Etiqueta con los datos de matrícula
G	Etiquetas con el número de serie extraíbles



Terminal	Descripción	Notas
1 Loop IN +	Terminales para la conexión de entrada con el loop.	No es necesario respetar el orden de entrada / salida del loop (los terminales Loop IN pueden ser intercambiados con los terminales Loop OUT). Para una coherencia de conexión se recomienda seguir el orden indicado en la siguiente tabla.
2 Loop IN -		
3 Loop OUT +		
4 Loop OUT -		
5 Entrada +	Terminales de entrada supervisados: permiten adquirir el estado de uno o más contactos y llevarlo sobre la central de control, va utilizado para realizar la conexión a la central de dispositivos externos como detectores lineales de humo con salida a relé o cualquier tipo de dispositivo dotado por uno o más relés de salida.	Resistencia de reposo: 22k Ohm Resistencia de alarma: 2k2 Ohm
6 Entrada -		
7 24V +	Terminales de entrada para alimentación externa: es utilizada para alimentar el dispositivo conectado sobre la salida supervisada, en la central se señalará una condición de problema en el caso en que tal alimentación no sea detectada.	
8 24V -		
9 Salida +	Terminales de salida supervisados: permiten activar uno o más dispositivos como sirenas, intermitentes, etc. En la central se señalará una condición de problema en caso de cortocircuito o interrupción del cable de conexión.	Las dos salidas se activan a la vez, no pueden ser activadas por separado.
10 Salida -		
11 C		
12 NC	Terminales de salida contacto limpio: permite activar dispositivos como electroimanes para barreras corta fuego, etc.	
13 NO		

LED	Color	Función
A	Rojo	Entrada en alarma
	Amarillo	Entrada con problema
B	Amarillo	Aislador de fallo sobre el loop abierto
C	Verde	Salidas activadas
	Amarillo	Problema sobre salida supervisada o falta de tensión en los terminales 7 y 8

Especificaciones técnicas	EM312SR
Tensión de alimentación	19-30V $\overline{\text{---}}$
Corriente absorbida en reposo	Max 80 μ A @ 24V
Corriente absorbida en alarma	20mA @27,6V
Resistencia de balanceo entrada (terminales 5 y 6)	22KOhm
Resistencia de alarma entrada (terminales 5 y 6)	2,2KOhm
Resistencia de fin de línea salida supervisada (terminales 9 y 10)	22KOhm
Características del relé	MAX 1A / 30V $\overline{\text{---}}$
Temperatura de funcionamiento	-5°C/+40°C
Humedad (sin condensación)	95% RH
Altura	53mm
Ancho (bridas incluidas)	100mm
Ancho (bridas no incluidas)	78mm
Profundidad (terminales incluidos)	29mm
Profundidad (terminales no incluidos)	19mm
Peso	66g



Instalación

El módulo se conecta a la central de detección a través de un conductor con 2 polos twistado y apantallado, sobre este conductor es transferida sea la alimentación que la comunicación digital bidireccional, en el apartado correspondiente a la instalación se describen mayores detalles acerca de la conexión.

El módulo está dotado por un aislante de cortocircuito que el en caso que se genere uno entre los dos conectores de conexión con la central (lazo), es capaz de interrumpir el polo negativo aislando la sección del cable en donde se ha producido el fallo. Para las características técnicas del aislante, consultar el documento "ILP Specification".

El módulo va instalado en el interior de una caja de fijación para instalaciones eléctricas que tiene las siguientes características:

- dimensiones internas mínimas: 100 x 60 x 40 mm
- grado de protección IP44 o mayor
- en conformidad con la normativa vigente sobre instalaciones de sistemas eléctricos.

Las dos etiquetas separables con número de serie deben extraerse del módulo y colocarse una sobre la caja en donde se encuentra alojado el módulo y la otra sobre el plano del sistema. ATENCIÓN!

Una vez instalados todos los dispositivos sobre el loop remitirse a las instrucciones de la central de control para realizar la configuración y el direccionamiento.

Prueba y mantenimiento

Es esencial que las funciones del módulo sean verificadas en el momento de la puesta en funcionamiento del sistema y durante los controles periódicos realizados de acuerdo con lo prescrito por la normativa local vigente.

Uso del driver EITK-DRV

El driver EITK-DRV permite modificar los parámetros de funcionamiento de los dispositivos conectables sobre el loop y realizar un diagnóstico detallado. El driver puede ser utilizado conectado a una puerta USB de un PC sobre el que se encuentra en ejecución el software suministrado con el aparato o de manera autónoma gracias a la batería que se encuentra contenida en su interior.

Para mayores detalles y para el uso del driver EITK-DRV remitirse al manual anexo.

Advertencias y limitaciones

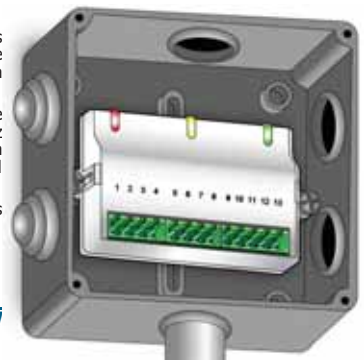
Los módulos EM312SR van utilizados exclusivamente con centrales de control que utilizan el protocolo OpenLoop de INIM Electronics. El producto no está destinado para instalaciones al aire libre, en tal caso alojarlo en el interior de un contenedor con un grado de protección adecuado.

Marcado CE y certificaciones

DoP, EC DoC y certificados relacionados con estos productos se pueden descargar desde el siguiente enlace:

www.inim.biz/certifications

La información contenida en la presente hoja puede estar sometida a modificaciones sin aviso previo y no representan una obligación por parte de INIM Electronics.



 0832 INIM Electronics s.r.l. Via Fosso Antico snc - Fraz. Centobuchi 63076 Montepandone (AP) - Italy 10 0832-CPR-F1245		
EN 54-17:2005 EN 54-18:2005 EM312SR Mini módulo analógico direccionado inteligente de entrada/salida con aislador de corto circuito para sistemas de detección y alarma de incendios para edificios		
Características esenciales	Prestaciones	
Retardo de respuesta (tiempo de respuesta)	PASS	
Rendimiento en condiciones de incendio	PASS	
Confiabilidad de funcionamiento	PASS	
Durabilidad de la fiabilidad de funcionamiento:	Resistencia a la temperatura	PASS
	Resistencia a las vibraciones	PASS
	Resistencia a la humedad	PASS
	Resistencia a la corrosión	PASS
	Estabilidad eléctrica	PASS

INIM Electronics s.r.l.
via Fosso Antico, Centobuchi
63076, Montepandone, (AP) Italy
Tel. +39 0735 70 50 07
Fax +39 0735 70 49 12
www.inim.biz info@inim.biz



EM312SR

Module d'entrée / sortie

inim



0832

0832-CPR-F1245

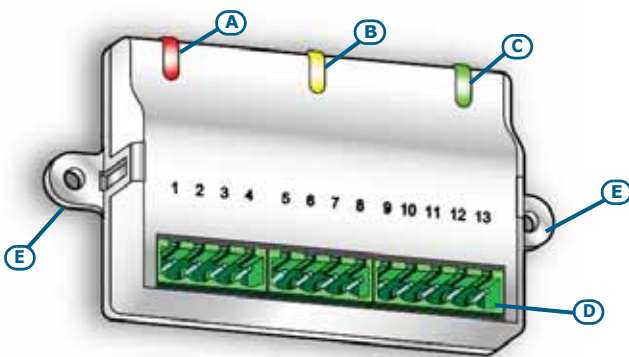
Les modules EM312SR sont certifiés selon les normes EN54-17 - Isolateurs de court-circuits et EN54-18 - Dispositifs d'entrée/sortie.

ATTENTION!

Description générale

Le module EM312SR permet d'interfacier à une centrale analogique-adressable une série d'appareils et de dispositifs externes par moyen d'une entrée surveillée et de sorties.

Derrière le module on trouve une étiquette qui comprend les données de plaque avec le numéro sériel univoque qui identifie le dispositif.

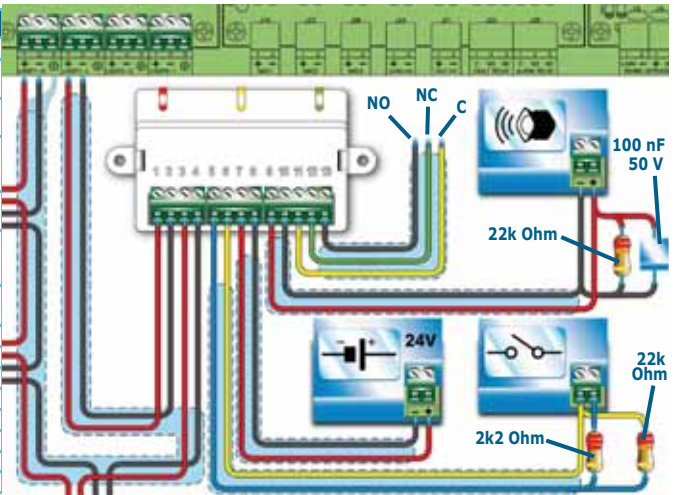


A	LED A
B	LED B
C	LED C
D	Terminaux
E	Flange avec crans pour l'ancrage (amovibles)
F	Étiquettes données de plaque
G	Étiquettes numéro sériel amovibles

Terminal	Description	Notes
1 Loop IN +	Terminaux pour la connexion d'entrée avec le loop.	Il n'est pas nécessaire de respecter l'ordre d'entrée/sortie du loop (les terminaux Loop IN peuvent être échangés avec les terminaux Loop OUT). Pour une cohérence du câblage on recommande de suivre l'ordre indiqué dans le Tableau présent
2 Loop IN -		
3 Loop OUT +		
4 Loop OUT -	Terminaux pour la connexion de sortie avec le loop.	
5 Entrée +	Terminaux d'entrée surveillés: permettent d'acquérir l'état d'un ou plusieurs contacts et de le reporter sur la centrale de contrôle, il doit être utilisé pour la connexion à la centrale de dispositifs externes comme les détecteurs linéaires de fumée avec sortie à relais ou n'importe quel dispositif doté d'un ou plusieurs relais de sortie.	Résistance de repos: 22k Ohm Résistance d'alarme: 2k2 Ohm
6 Entrée -		
7 24V +	Terminaux d'entrée pour alimentation externe: elle est utilisée pour alimenter le dispositif connecté à la sortie surveillée, à la centrale, il sera signalé une condition de panne dans le cas où cette alimentation n'est pas relevée.	
8 24V -		
9 Sortie +	Terminaux de sortie surveillés: permettent d'activer un ou plusieurs dispositifs comme des sirènes, des voyants d'avertissement, etc.	Les deux sortie s'activent simultanément, elles ne peuvent pas être activées séparément.
10 Sortie -		
11 C	A la centrale une condition de panne sera signalée en cas de court-circuit ou d'interruption du câble de connexion.	
12 NC		
13 NON		
	Terminaux de sortie contact propre: permettent d'activer des dispositifs comme des électroaimants pour portes coupe-feu, etc.	

LED	Couleur	Fonction
A	Rouge	Entrée en alarme
	Jaune	Entrée en panne
B	Jaune	Isolateur de court sur le loop ouvert
C	Verte	Sorties actives
	Jaune	Panne sur sorties surveillées ou manque de tension sur les supports 7 et 8

Caractéristiques techniques	EM312SR
Tension d'alimentation	19-30V ---
Courant absorbé en veille	Max 80µA @ 24V
Courant absorbé en phase d'alarme	20mA @27,6V
Résistance de balancement entrée (terminaux 5 et 6)	22KOhm
Résistance d'alarme entrée (terminaux 5 et 6)	2,2KOhm
Résistance de fin de ligne sortie surveillée (terminaux 9 et 10)	22KOhm
Caractéristiques relais	MAX 1A / 30V ---
Température de fonctionnement	-5°C / +40°C
Humidité (sans condensation)	95% RH
Hauteur	53mm
Largeur (flanges incluses)	100mm
Largeur (flanges exclues)	78mm
Profondeur (supports inclus)	29mm
Profondeur (supports exclus)	19mm
Poids	66g



Installation

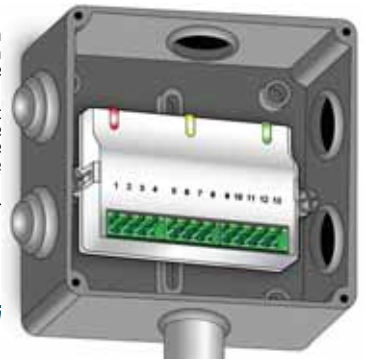
Le module se connecte à la centrale de détection par moyen d'un conducteur à 2 pôles twistés et protégés, sur ce conducteur l'alimentation et la communication digitale bidirectionnelle sont transférées, dans le paragraphe relatif aux connexions, des détails sont fournis par rapport au câblage.

Le module est pourvu d'un isolateur de court-circuit qui, en cas de court-circuit entre les deux conducteurs de connexion avec la centrale (loop), est en mesure d'interrompre le pôle négatif en isolateur la section de câble où s'est produit le court-circuit. Pour les caractéristiques techniques de l'isolateur, consulter le document "ILP Specification".

Le module doit être installé à l'intérieur d'un boîtier de fixation pour installations électriques ayant les caractéristiques suivantes:

- dimensions internes minimum: 100 x 60 x 40 mm
- niveau de protection IP44 ou majeur
- conforme à la norme applicable en matière d'installation de systèmes électriques

Les deux étiquettes détachables avec le numéro sériel doivent être retirées du module et placées une sur le boîtier où est logé le module et une sur le schéma du système. ATTENTION!



Une fois tous les dispositifs installés sur le loop, faire référence aux instructions de la centrale de contrôle pour la configuration et l'adressage.

Test et entretiens

Il est indispensable que les fonctions du module soient vérifiées au moment de la mise en fonction du système et pendant les contrôles périodiques effectués selon la prescription de la norme locale applicable.

Utilisation du driver EITK-DRV

Le driver EITK-DRV permet de modifier les paramètres de fonctionnement des dispositifs sur le loop d'effectuer une diagnostique précise. Le driver peut être utilisé à travers la connexion au port USB d'un PC lequel est en exécution le logiciel fourni avec l'appareil ou de manière autonome grâce à la batterie incorporée.

Pour plus de détails et pour l'utilisation du driver EITK-DRV, nous vous renvoyons au manuel en annexe.

Avertissements et limitations

Les modules EM312SR doivent exclusivement être utilisés avec les centrales de contrôle qui utilisent le protocole OpenLoop de INIM Electronics. Le produit n'est pas destiné aux installations externes, dans ce cas il est nécessaire de le loger à l'intérieur d'un boîtier de protection adéquat.

Marque CE et certifications

DoP, EC DoC et les certificats relatifs à ces produits peuvent être téléchargés à partir depuis le lien suivant:
www.inim.biz/certifications

Les informations contenues dans le document présent sont susceptibles d'être modifiées sans préavis et ne représentent pas un engagement de la part de INIM Electronics.

0832

INIM Electronics s.r.l.
 Via Fosso Antico snc - Fraz. Centobuchi
 63076 Montepandone (AP) - Italy
 10
 0832-CPR-F1245

EN 54-17:2005
 EN 54-18:2005

EM312SR

Minimodule entrée/sortie analogique adressable avec isolateur de court-circuit pour systèmes de détection et signalisation de incendie pour les bâtiments

Caractéristiques essentielles	Performances	
Retard de réponse (temps de réponse)	PASS	
Performance en cas d'incendie	PASS	
Fiabilité de fonctionnement	PASS	
Durée de la fiabilité de fonctionnement	Résistance thermique	PASS
	Résistance aux vibrations	PASS
	Résistance à l'humidité	PASS
	Résistance à la corrosion	PASS
	Stabilité électrique	PASS

INIM Electronics s.r.l.
 via Fosso Antico, Centobuchi
 63076, Montepandone, (AP) Italy
 Tel. +39 0735 70 50 07
 Fax + 39 0735 70 49 12
www.inim.biz info@inim.biz