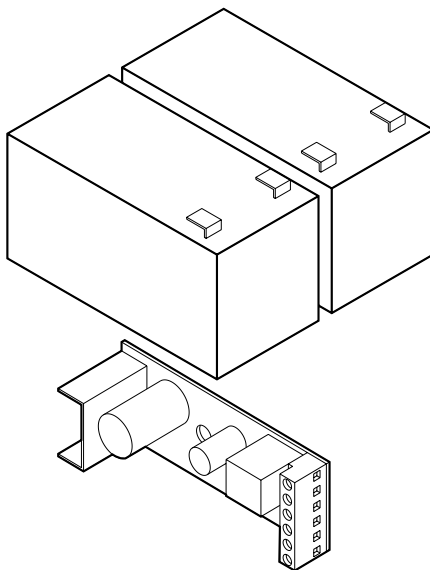


- I** KIT BATTERIE TAMPONE
- GB** BUFFER BATTERY KIT
- F** KIT BATTERIES DE SECOURS
- D** BAUSATZ PUFFERBATTERIEN
- E** KIT DE BATERIAS TAMPON
- P** KIT BATERIAS COMPENSADORAS



BT BAT



**AZIENDA CON SISTEMA QUALITÀ
CERTIFICATO DA DNV
=UNI EN ISO 9001/2000=**

Via Lago di Vico, 44
36015 Schio (VI)
Tel.naz. 0445 696511
Tel.int. +39 0445 696533
Fax 0445 696522
Internet: www.bft.it
E-mail: sales@bft.it



1) GENERALITÀ

Kit batteria tampone mod. BT BAT. Consente il funzionamento dell'automazione anche se manca per un breve periodo l'alimentazione di rete.

La confezione è composta da:

- 2 batterie a tampone (rif.B).
- 1 scheda carica batterie (rif.SBS).
- 1 staffa per fissaggio batterie
- Cavi di collegamento, distanziali, viti.
- Manuale istruzioni per il montaggio.

Nota: Il kit BT BAT è disponibile anche montato e precablato su scatola SD da utilizzare per tutte le schede LIBRA e per le schede HYDRA montate all'interno dell'attuatore (Fig.3).

2) CARATTERISTICHE SCHEDA SBS E BATTERIE

Tensione di carica: 27.2Vdc

Corrente di carica: 130mA

Dati rilevati alla temperatura esterna di: 25°C

Capacità batteria: 2x (12V 1.2Ah)

Soglia protezione batteria scarica: 20.4Vdc

Tempo di ricarica batteria: 12/14 h

3) MONTAGGIO

Tutte le operazioni di montaggio e collegamento devono essere effettuate da personale qualificato.

Per applicare l'accessorio procedere come segue.

BT BAT da applicare su quadro Hydra QSG

- Togliere l'alimentazione di rete.
- Fissare la scheda nella posizione indicata in Fig.4 utilizzando gli appositi distanziali "D" forniti in dotazione.
- Successivamente fissare le batterie utilizzando l'apposita staffa come indicato in Fig.4.
- Eseguire i collegamenti come indicato nello schema di Fig.1 per il quadro LIBRA o nello schema di Fig.2 per il quadro HYDRA.

BT BAT preinstallato su scatola SD

- Togliere l'alimentazione di rete.
- Eseguire i collegamenti come indicato nello schema di Fig.1 per il quadro LIBRA o nello schema di Fig.2 per il quadro HYDRA.

NOTA IMPORTANTE: Nei quadri alimentati da batterie tampone le uscite "24Va.c." e "Vsafe 24Va.c." presentano una tensione di 24Vd.c. polarizzata come indicato in Fig.1 per la scheda LIBRA e in Fig.2 per la scheda HYDRA.

Verificare al momento dell'installazione del Kit BT-BAT la corretta connessione dei dispositivi alimentati da queste uscite.

4) RIMOZIONE DELLE BATTERIE

Per la rimozione delle batterie attenersi alle normative vigenti ed in particolare:

- 1) Rimuovere le batterie prima dello smantellamento dell'automazione.
- 2) Le batterie devono essere eliminate in modo sicuro.
- 3) L'apparecchiatura deve essere scollegata dall'alimentazione durante la rimozione delle batterie.

Dopo aver scollegato l'alimentazione, rimuovere i cablaggi presenti tra le batterie e la scheda SBS.

Successivamente, rimuovere la staffa di fissaggio S e smaltire le batterie secondo quanto prescritto dalle normative vigenti.

Le descrizioni e le illustrazioni del presente manuale non sono impegnative.

Lasciando inalterate le caratteristiche essenziali del prodotto, la Ditta si riserva di apportare in qualunque momento le modifiche che essa ritiene convenienti per migliorare tecnicamente, costruttivamente e commercialmente il prodotto, senza impegnarsi ad aggiornare la presente pubblicazione.

1) GENERAL OUTLINE

BTBAT mod. buffer battery kit.

Allows the automation system to operate even when the mains power supply is disconnected for a short time.

The pack is made up of:

- 2 battery back up units (ref. B).
- 1 battery charger board (ref. SBS).
- 1 battery fixing bracket
- Connection cables, spacers, screws.
- Fitting instruction manual.

Note: The BT BAT kit is also available already assembled and prewired on a SD box, to be used for all the LIBRA boards and the HYDRA boards fitted inside the operator (Fig. 3).

2) SBS BOARD AND BATTERY SPECIFICATIONS

Charge voltage: 27.2Vdc
 Charge current: 130mA
 Data detected with external temperature of: ... 25°C
 Battery capacity: 2x (12V 1.2Ah)
 Exhausted battery protection threshold: 20.4Vdc
 Battery recharging time: 12/14 h

3) FITTING

All the fitting and connection operations must be carried out by qualified personnel.

To fit this accessory, proceed as specified below.

BT BAT to be fitted to a Hydra QSG control panel

- Disconnect the power supply.
- Fix the board in the position shown in Fig. 4, using appropriate spacers "D" supplied as standard.
- Then fix the batteries, using the appropriate bracket as shown in Fig. 4.
- Carry out connections as shown in the diagram in Fig. 1 for the LIBRA control panel and diagram in Fig. 2 for HYDRA panel.

BT BAT preinstalled on SD box

- Disconnect the power supply.
- Carry out connections as shown in the diagram in Fig. 1 for the LIBRA control panel and diagram in Fig. 2 for HYDRA panel

IMPORTANT NOTE: In the panels supplied by battery back up power, the "24Va.c." and "Vsafe 24Va.c." outputs have a 24Vd.c. voltage, polarised as shown in Fig. 1 for the LIBRA board and in Fig. 2 for the HYDRA board.

At the time of installing the BT-BAT kit, check that the devices supplied by these outputs are correctly connected.

4) BATTERY REMOVAL



When removing the batteries, observe the current regulations and in particular:

- 1) Remove the batteries before dismantling the operator.
- 2) The batteries must be discarded safely.
- 3) The appliance must be disconnected from the power supply during battery removal.

Having disconnected the power supply, remove the wiring existing between the batteries and the SBS board.

Then, remove the fixing bracket S and dispose of the batteries according to whatever prescribed by the current regulations.

The descriptions and illustrations contained in the present manual are not binding.

The Company reserves the right to make any alterations deemed appropriate for the technical, manufacturing and commercial improvement of the product, while leaving the essential product features unchanged, at any time and without undertaking to update the present publication.

1) GENERALITES

Kit batterie de secours mod. BT BAT.

Permet le fonctionnement de la motorisation même en cas de faute d'électricité pour une courte période. La boîte contient:

- 2 batteries-tampon (réf. B).
- 1 carte de rechargement des batteries (réf. SBS).
- 1 patte de fixation des batteries
- Câbles de connexion, entretoises, vis.
- Manuel d'instructions pour le montage

Note: Le kit BT BAT est également disponible monté et précâblé sur boîte SD à utiliser pour toutes les cartes LIBRA et pour les cartes HYDRA montées à l'intérieur de l'opérateur (Fig. 3).

2) CARACTERISTIQUES DE LA CARTE SBS ET DES BATTERIES

Tension de chargement: 27.2Vdc
 Courant de chargement: 130mA
 Données mesurée à la température extérieure de: 25°C
 Capacité de la batterie: 2x (12V 1.2Ah)
 Seuil de protection de batterie à plat: 20.4Vdc
 Temps de rechargement batterie: 12/14 h

3) MONTAGE

Toutes les opérations de montage et connexion doivent être effectuées par un personnel qualifié. Pour appliquer l'accessoire, procéder comme suit.

BT BAT à appliquer sur centrale Hydra QSG

- Couper l'alimentation de réseau.
- Fixer la carte dans la position indiquée à la Fig. 4 en utilisant les entretoises spéciales "D" fournies en dotation.
- Fixer ensuite les batteries en utilisant la patte spéciale comme indiqué à la Fig. 4.
- Effectuer les connexions comme indiqué dans le schéma de la Fig. 1 pour la centrale LIBRA ou dans le schéma de la Fig. 2 pour la centrale HYDRA.

BT BAT préinstallé sur boîtier SD

- Couper l'alimentation de réseau.
- Effectuer les connexions comme indiqué dans le schéma de la Fig. 1 pour la centrale LIBRA ou dans le schéma de la Fig. 2 pour la centrale HYDRA.

NOTE IMPORTANTE: Dans les centrales alimentées par des batteries-tampon les sorties "24Va.c." et "Vsafe 24Va.c." ont une tension de 24Vd.c. polarisée comme indiqué à la Fig. 1 pour la carte LIBRA et à la Fig. 2 pour la carte HYDRA.

Vérifier lors de l'installation du Kit BT-BAT la bonne connexion des dispositifs alimentés par ces sorties.

4) ENLÈVEMENT DES BATTERIES



Pour l'enlèvement des batteries, suivre les normes en vigueur et notamment:

- 1) Enlever les batteries avant le démantèlement de l'automatisme.
- 2) Les batteries doivent être mises au rebut d'une façon sûre.
- 3) L'appareillage doit être déconnecté de l'alimentation pendant l'enlèvement des batteries.

Après avoir coupé l'alimentation, enlever les câblages situés entre les batteries et la carte SBS, puis enlever la patte de fixation S et éliminer les batteries selon les prescriptions des normes en vigueur.

Les descriptions et les figures de ce manuel n'engagent pas le constructeur.

En laissant inaltérées les caractéristiques essentielles du produit, la Société se réserve le droit d'apporter à n'importe quel moment les modifications qu'elle juge opportunes pour améliorer le produit du point de vue technique, commercial et de construction, sans s'engager à mettre à jour cette publication.

1) ALLGEMEINES

Satz Pufferbatterien Modell BT BAT.

Betrieb der Automatanlage auch bei kurzzeitigem Stromausfall.

Die Packung enthält:

- 2 Pufferbatterien (s. B).
- 1 Batterienladekarte (s. SBS).
- 1 Batterienhaltebügel
- Anschlußkabel, Abstandhalter, Schrauben.
- Montageanleitung.

Anmerkung: Der Bausatz BT BAT ist auch vormontiert und vorverkabelt auf dem Kasten SD erhältlich, in dieser Form zu benutzen für alle Karten LIBRA und für die Karten HYDRA, die antriebsintern montiert sind (Abb. 3).

2) EIGENSCHAFTEN KARTE SBS UND BATTERIEN

Ladespannung: 27.2Vdc
 Ladestrom: 130mA
 Werte gemessen bei Außentemperatur von: .. 25°C
 Batterieleistung: 2x (12V 1.2Ah)
 Sicherungsschwelle Batterieentleerung: ... 20.4Vdc
 Nachladezeit der Batterie: 12/14 h

3) MONTAGE

Alle Montage- und Anschlußarbeiten sind Fachleuten vorbehalten.

Vorgehensweise bei der Anbringung von Zubehör:

BT BAT, Anbringung auf der Platine Hydra QSG

- Netzversorgung unterbrechen.
- Die Karte in der Position fixieren, wie sie in Abb. 4 dargestellt ist. Verwenden Sie die zugehörigen Abstandhalter "D", die im Lieferumfang enthalten sind.
- Anschließend die Batterien, wie in Abb. 4 gezeigt, mit dem zugehörigen Bügel befestigen.
- Die Anschlüsse richten sich für die Steuerung LIBRA nach Abb. 1, für HYDRA nach Abb. 2.

BT BAT auf dem Kasten SD vorinstalliert

- Netzversorgung unterbrechen.
- Die Anschlüsse richten sich für die Steuerung LIBRA nach Abb. 1, für HYDRA nach Abb. 2.

WICHTIGE ANMERKUNG: Bei den Steuerungen, die von einer Pufferbatterie gespeist werden, führen die Ausgänge "24Va.c." und "Vsafe 24Va.c." eine polarisierte Spannung von 24Vdc., wie in Abb. 1 für die Karte LIBRA und in Abb. 2 für die Karte HYDRA dargestellt.

Überprüfen Sie bei der Installation des Bausatzes BT-BAT, ob die Vorrichtungen, die von diesen

Ausgängen gespeist werden, korrekt angeschlossen sind.

4) ENTFERNEN DER BATTERIEN



Für die Entfernung der Batterien sind die geltenden Vorschriften zu beachten, insbesondere folgende:

- 1) Die Batterien sind vor der Zerlegung der Anlage zu entfernen.
- 2) Die Batterien müssen sicher entsorgt werden.
- 3) Das Gerät muß während der Entfernung der Batterien von der Stromversorgung getrennt werden.

Nach Unterbrechung der Stromversorgung die Kabel zwischen Batterien und Karte SBS entfernen. Anschließend den Haltebügel S entfernen und die Batterien gemäß den geltenden Bestimmungen entsorgen.

Die Beschreibungen und bildlichen Darstellungen in diesem Hand-buch sind unverbindlich.

Der Hersteller behält sich ohnehin auch zur Aktualisierung dieser Unterlagen verpflichtet zu sein - jederzeit vor, Änderungen vorzunehmen, wenn er diese für technische und bauliche Produktverbesserungen sowie zur Erhöhung der Marktchancen als notwendig erachtet und die wesentlichen Produkteigenschaften un-verändert bleiben.

1) DATOS GENERALES

Kit de baterías tampón mod. BT BAT.

Permite el funcionamiento del automatismo incluso si falta, por un breve período de tiempo, el suministro de corriente.

El lote está constituido por:

- 2 baterías-tampón (ref. B).
- 1 tarjeta para cargador de baterías (ref. SBS).
- 1 abrazadera para la fijación de las baterías
- cables de conexión, distanciadores, tornillos.
- Manual de instrucciones para el montaje.

Nota: El kit BT BAT está disponible, también, montado y precableado en una caja SD, que se utilizará para todas las tarjetas LIBRA y para las tarjetas HYDRA montadas dentro del servomotor (Fig. 3).

2) CARACTERÍSTICAS DE LA TARJETA SBS Y DE LAS BATERIAS

Tensión de carga: 27,2Vc.c.
 Corriente de carga: 130mA
 Datos registrados a una temperatura exterior de: 25° C
 Capacidad batería: 2x (12V 1,2Ah)
 Umbral de protección batería agotada: ... 20,4Vc.c.
 Tiempo de recarga batería: 12/14 h

3) MONTAJE

Todas las operaciones de montaje y conexión deben ser efectuadas por personal cualificado.

Para aplicar el accesorio, hay que seguir estos pasos:

BT BAT con aplicación en el cuadro Hydra QSG

- Cortar el suministro de corriente.
- Fijar la tarjeta en la posición indicada en la Fig. 4, utilizando los distanciadores "D" suministrados en el equipamiento base.
- Sucesivamente, fijar las baterías utilizando la abrazadera expresamente prevista, como se indica en la Fig. 4.
- Realizar las conexiones como se indica en el esquema de la Fig. 1 para el cuadro LIBRA o en el esquema de la Fig. 2 para el cuadro HYDRA.

BT BAT preinstalado en una caja SD

- Cortar el suministro de corriente.
- Realizar las conexiones como se indica en el esquema de la Fig. 1 para el cuadro LIBRA o en el esquema de la Fig. 2 para el cuadro HYDRA.

NOTA IMPORTANTE: En los cuadros alimentados por baterías-tampón, las salidas "24 V c.a." y "Vsafe 24 V c.a." presentan una tensión de 24 V c.c. polarizada, como se indica en la Fig. 1 para la tarjeta LIBRA y en la Fig. 2 para la tarjeta HYDRA.

Es necesario verificar, al momento de la instalación

del Kit BT-BAT, la correcta conexión de los dispositivos alimentados por estas salidas.

4) EXTRACCIÓN DE LAS BATERIAS



Para la extracción de las baterías, hay que seguir las normas vigentes y, en particular:

- 1) Extraer las baterías antes del desmantelamiento del automatismo.
- 2) Las baterías deben eliminarse de manera segura.
- 3) El equipo debe desconectarse de la alimentación antes de empezar la extracción de las baterías.

Una vez desconectada la alimentación, hay que sacar los cableados presentes entre las baterías y la tarjeta SBS.

Sucesivamente, se sacará la abrazadera de fijación S y se eliminarán las baterías de conformidad con lo prescrito por las normas vigentes.

Las descripciones y las ilustraciones del presente manual tienen un carácter puramente indicativo. Dejando inalteradas las características esenciales del producto, la Empresa se reserva la posibilidad de aportar, en cualquier momento, las modificaciones que considere convenientes para mejorar técnica, constructiva y comercialmente el producto, sin la obligación de poner al día esta publicación.

1) GENERALIDADES

Kit bateria compensadora mod. BT BAT.

Consente o funcionamento da automatização mesmo se falta alimentação de rede por um breve período. A embalagem é composta por:

- 2 baterias tampão (ref. B).
- 1 placa para carregar as baterias (ref. SBS).
- 1 braçadeira para a fixação das baterias
- cabos de ligação, distanciadores, parafusos.
- Manual de instruções para a montagem.

Nota: O kit BT BAT também está disponível montado e previamente cablado na caixa SD a utilizar para todas as placas LIBRA e para as placas HYDRA montadas no interior do accionador (Fig.3).

2) CARACTERÍSTICAS DA PLACA SBS E DAS BATERIAS

Tensão de carga: 27.2Vdc
 Corrente de carga: 130mA
 Dados medidos à temperatura exterior de: ... 25° C
 Capacidade da bateria: 2x (12V 1.2Ah)
 Limite de protecção da bateria descarregada: . 20.4Vdc
 Tempo de recarga da bateria: 12/14 h

3) MONTAGEM

Todas as operações de montagem e conexão devem ser efectuadas por pessoal qualificado.

Para aplicar o acessório proceder como segue.

BT BAT a ser aplicado em quadro Hydra QSG

- Desligar a alimentação de rede.
- Fixar a placa na posição indicada na Fig. 4 utilizando os distanciadores “D” específicos fornecidos em dotação.
- Em seguida fixar as baterias utilizando o respectivo elemento de suporte como indicado na Fig. 4.
- Executar as conexões como indicado no diagrama da Fig. 1 para o quadro LIBRA ou no diagrama da Fig. 2 para o quadro HYDRA.

BT BAT pré instalado em caixa SD

- Desligar a alimentação de rede.
- Executar as conexões como indicado no diagrama da Fig. 1 para o quadro LIBRA ou no diagrama da Fig. 2 para o quadro HYDRA.

NOTA IMPORTANTE: Nos quadros alimentados por baterias tampão, as saídas “24Va.c.” e “Vsafe 24Va.c.” apresentam uma tensão de 24Vd.c. polarizada tal como indicado na Fig.1 para a placa LIBRA e na Fig.2 para a placa HYDRA.

Verificar, quando se efectua a instalação do Kit BT-BAT a correcta ligação dos dispositivos alimentados por estas saídas.

4) REMOÇÃO DAS BATERIAS



Para a remoção das baterias respeitar as normativas vigentes e especialmente:

- 1) Remover as baterias antes do desmantelamento da automação.
- 2) As baterias devem ser eliminadas em modo seguro.
- 3) Durante a remoção das baterias a aparelhagem deve estar desligada da alimentação.

Depois de ter desligado a alimentação, remover as cablagens presentes entre as baterias e a placa SBS.

Sucessivamente, remover a braçadeira de fixação S e eliminar as baterias de acordo com o prescrito nas normativas vigentes.

As descrições e as ilustrações deste manual não constituem um compromisso.

Mantendo inalteradas as características essenciais do produto, a Empresa reservase o direito de efectuar em qualquer momento as modificações que julgar convenientes para melhorar as características técnicas, de construção e comerciais do produto, sem comprometer-se em actualizar esta publicação.

Fig. 1

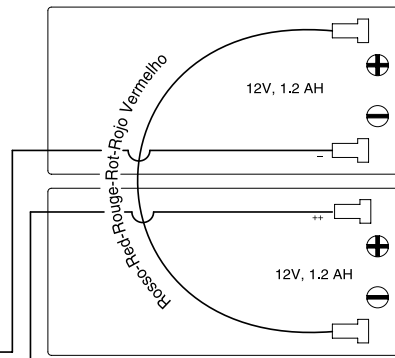
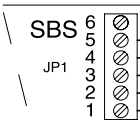
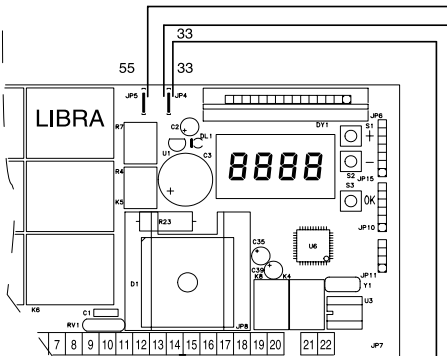
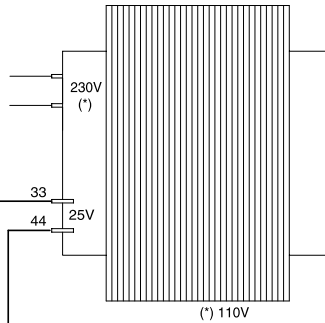
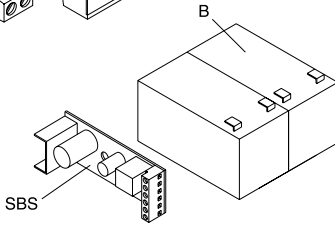
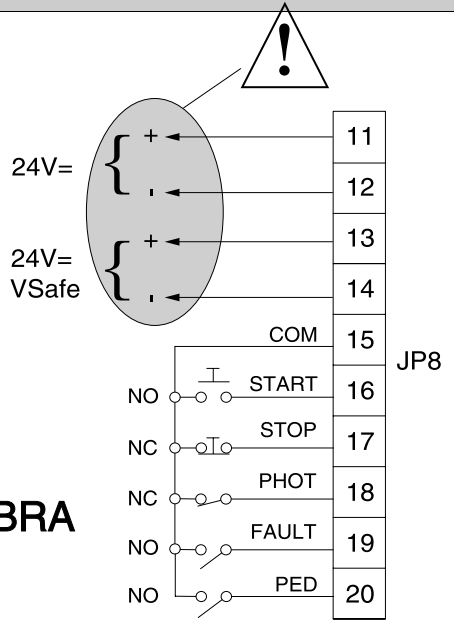
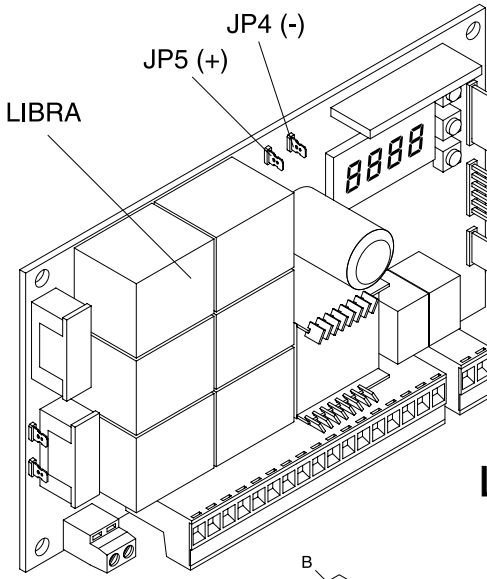


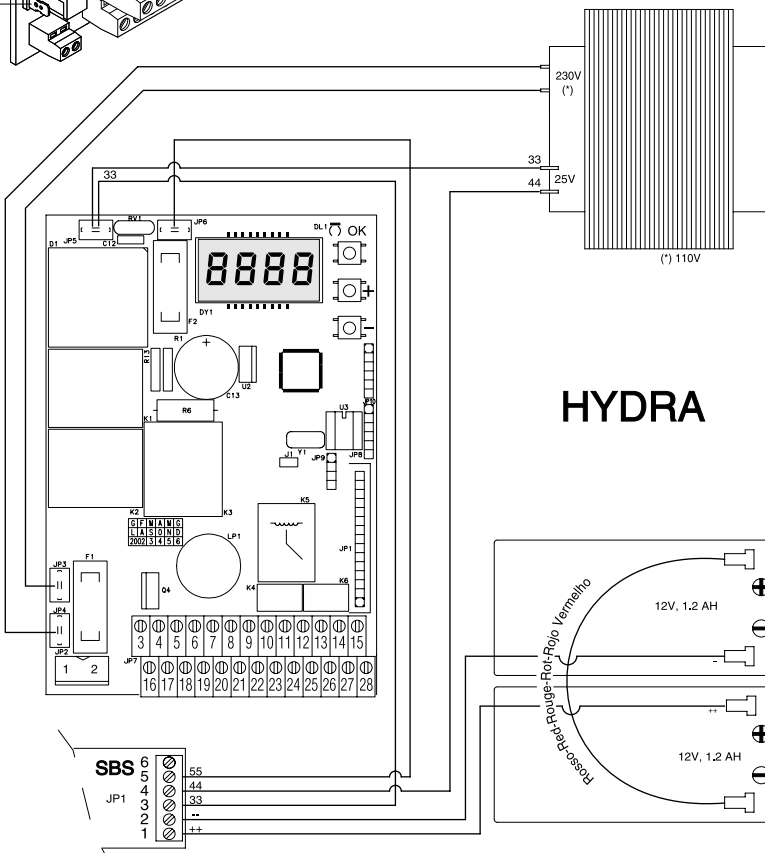
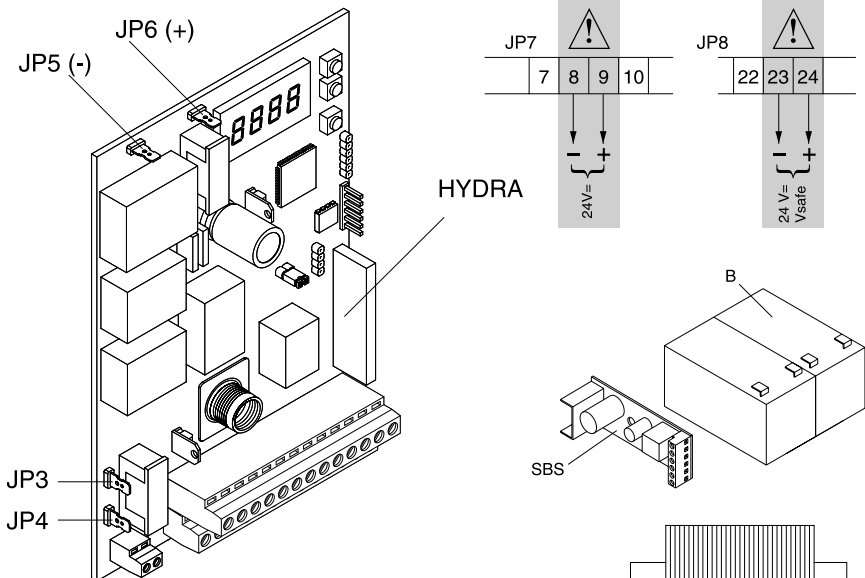
Fig. 2

Fig. 3

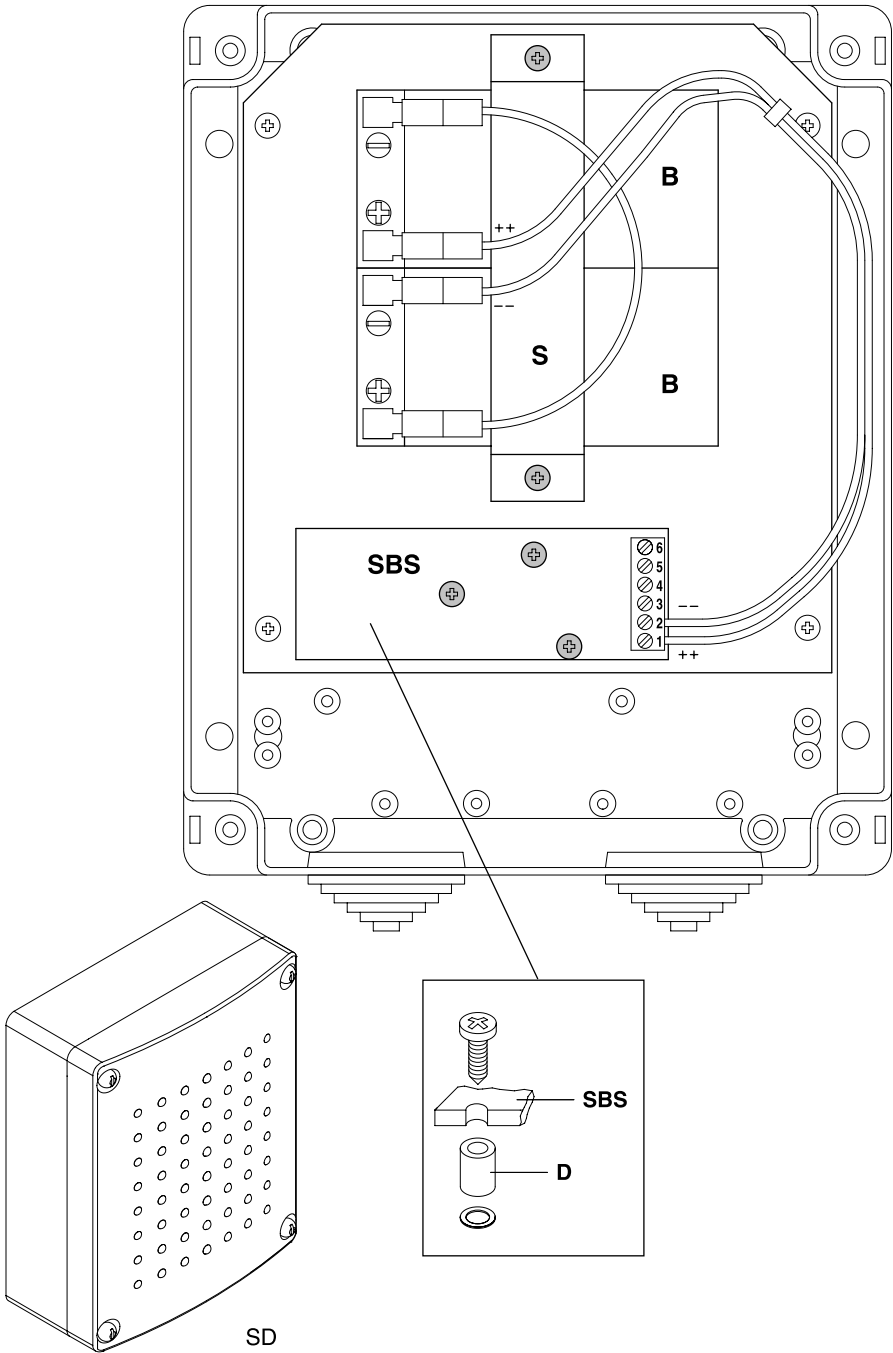
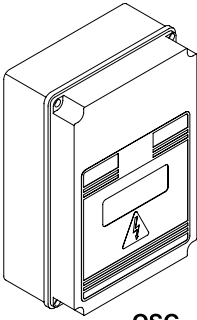
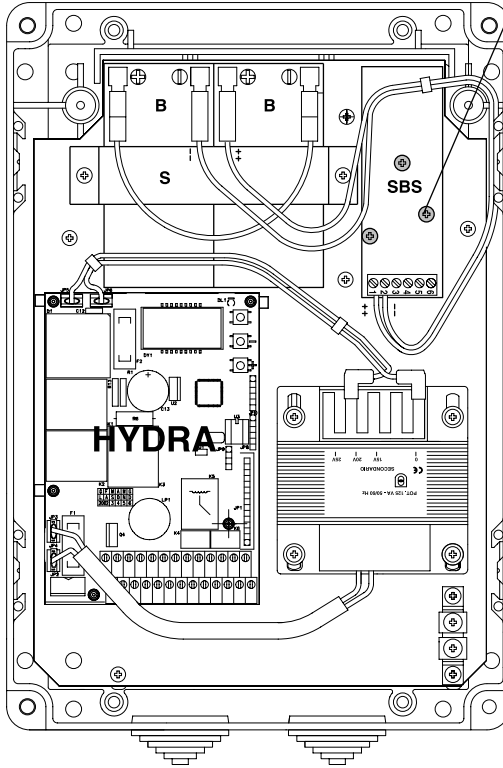
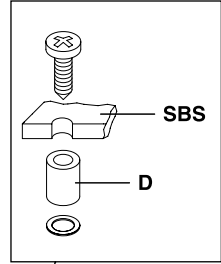


Fig. 4

D811336_02



QSG



BFT FRANCE
 Parc Club des Ayalades
 35 bd capitaine GEZE
 13333 MARSEILLE Cedex 14

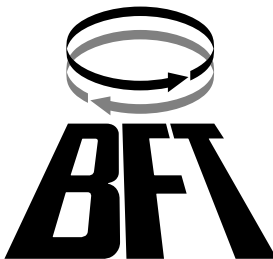
Tel. 0491101860
 Fax 0491101866

BFT DEUTSCHLAND
 BFT Torantriebssysteme GmbH
 Johannisstr. 14, D-90763 Fürth
<http://www.bft-torantriebe.de>

Tel. 0049 911 773323
 Fax 0049 911 773324

BFT S.p.a.

ITALIA



Via Lago di Vico, 44
 36015 Schio (VI)
 Tel.naz. 0445 696511
 Tel.int. +39 0445 696533
 Fax 0445 696522
 Internet: www.bft.it
 E-mail: sales@bft.it