

F22

Terminal de control acces si pontaj standalone cu amprente, card si PIN

Imagine



Descriere



F22 este un terminal de control acces biometric inovativ care poate fi integrat cu usurinta in diverse sisteme de control acces. Folosind un algoritm avansat, acesta ofera performante deosebite, fiabilitate, precizie si o viteza de citire excelenta. Modelul F22 este dotat cu cel mai rapid algoritm de potrivire a amprentelor digitale si un senzor de amprente ZK SilkID de inalta performanta si calitate.

Echipamentul ofera flexibilitate, acesta putand fi instalat standalone sau impreuna cu alte echipamente de control acces terte care suporta standardul Wiegand.

Toate operatiile pot fi efectuate pe ecranul color TFT-LCD integrat. Pentru o mai buna rata de recunoastere a amprentelor, imaginea amprenteii este afisata pe ecran ghidand utilizatorul sa puna degetul in pozitia corecta.

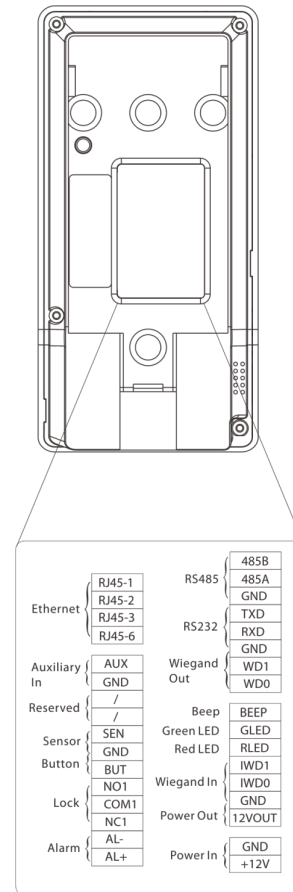
Specificatii

Alimentare:	12Vcc / 3A
Software operare:	Linux
Ecran color:	TFT-LCD de 2.4"
Senzor amprente:	SilkID , versiune ZKFinger VX10.0
Mod de identificare:	Amprente , cod numeric (PIN), carduri RFID EM (MF, HID - Optional)
Capacitate carduri/PIN:	5000
Capacitate amprente:	3000
Capacitate stocare evenimente:	30000
Carduri compatibile:	EM 125kHz, (MIFARE, HID - optional)
Distanta de citire:	< 6 cm
Combinatie deschidere usa:	Ampreanta, card, PIN (combinatii)
Mod de programare:	Software, tastatura
Software:	Standalone SDK, ZKAccess 3.5, ZKTime Web, ZKTime.NET
Comunicatie	WG26/34/36/37/50 in, WG26/34/36/37/50 out, RS232/485, USB, TCP/IP, Wi-Fi
Senzor usa:	Da (NO)
Alarma:	Releu (NO/NC)
Comanda incuietoare:	Releu (NO/NC), temporizat 1-255 sec., mono-stabil
Curent maxim incuietoare:	1A/30V
Functii:	Buton cerere iesire, alarma
Alte:	Pontaj , anti-passback, schimbare status automat, istoric evenimente
Protectie:	Anti-demontare, incercari esuate consecutive
Material carcasa:	ABS
Dimensiuni:	160(H) x 78.5(L) x 19.5(A) mm
Masa bruta:	0.5 kg
Temperatura de functionare:	0 °C ~ +45 °C
Umiditate:	20 % ~ 80 %, (fara condensare)
Aplicabilitate:	Interior

Caracteristici

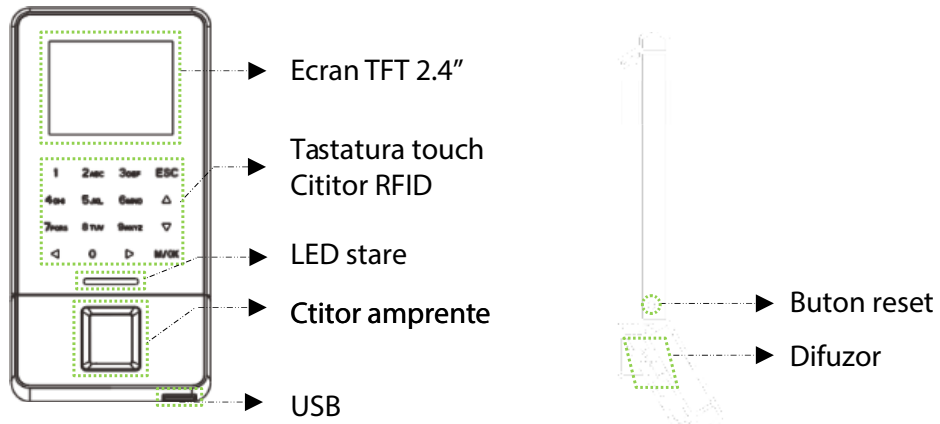
- Ecran color TFT-LCD de 2.4"
- Taste touch (sensibile la atingere)
- Design ultra subtire si elegant
- Algoritm de recunoastere a amprenteii rapid si precis
- Comunicatie Wiegand I/O, RS232/485, **USB, TCP-IP, Wi-Fi**
- Functii de control acces avansate (pontaj, anti-passback, senzor usa, buton cerere iesire, alarma)
- Porturi ethernet, serial si USB integrate
- Port USB pentru transferul manual al evenimentelor
- Management simplu, scalabil
- Poate citi carduri EM 125kHz (Mifare, HID - optional)
- Moduri de identificare multiple: amprente, card, PIN

Conexiuni

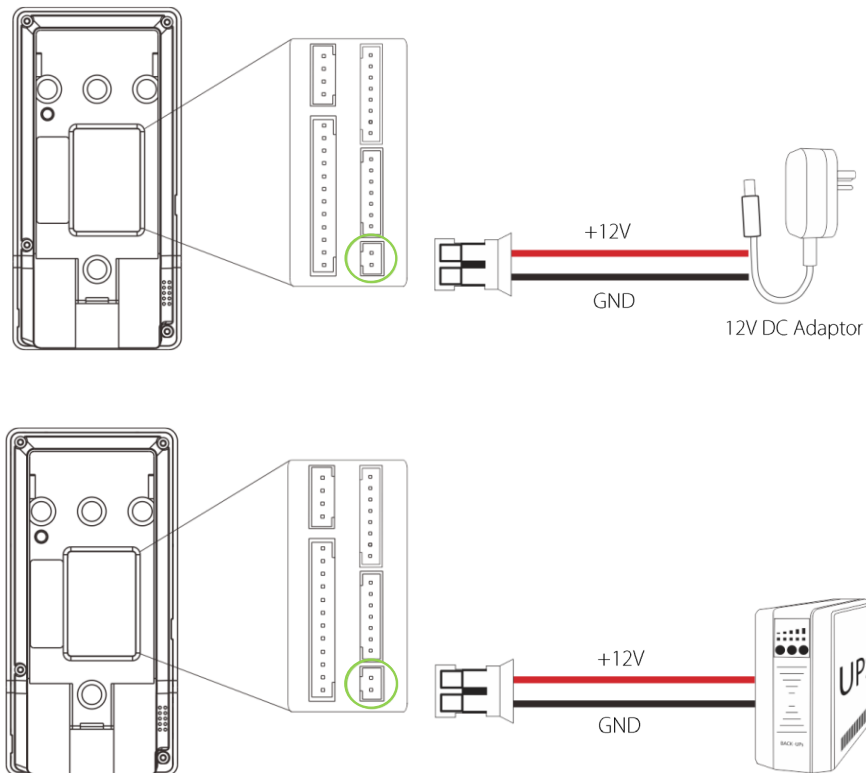


F22 Terminal de control acces si pontaj standalone cu amprente, card si PIN FISA TEHNICIA

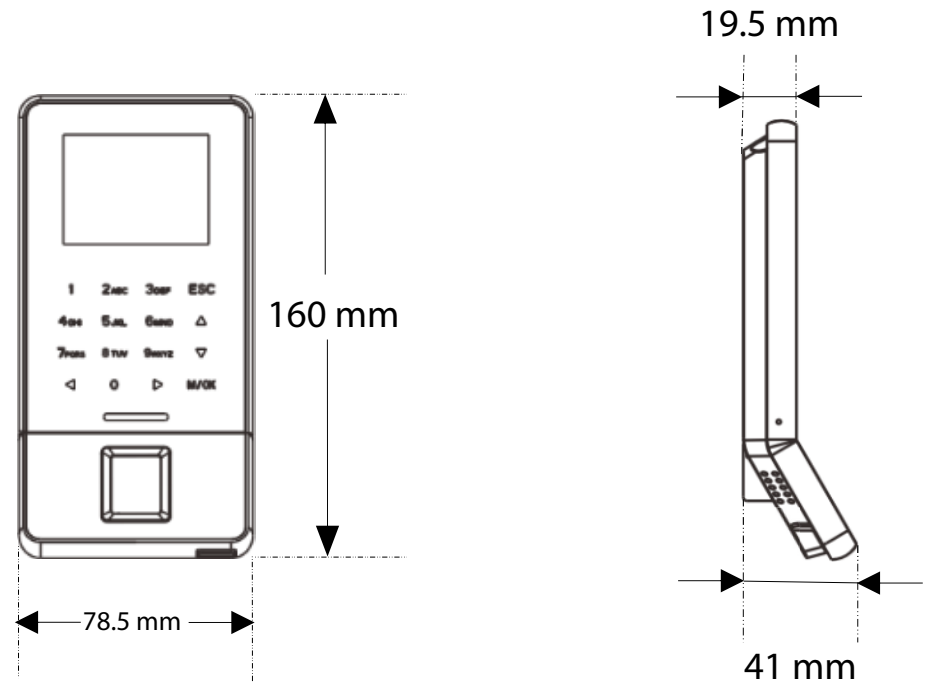
Parti si functii



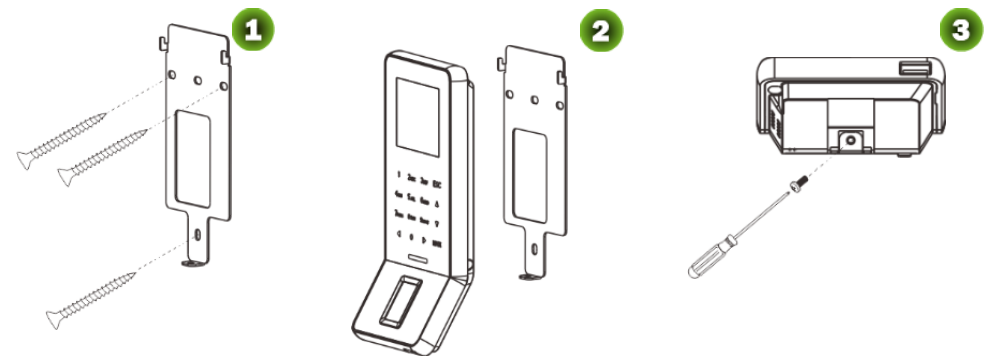
Alimentare



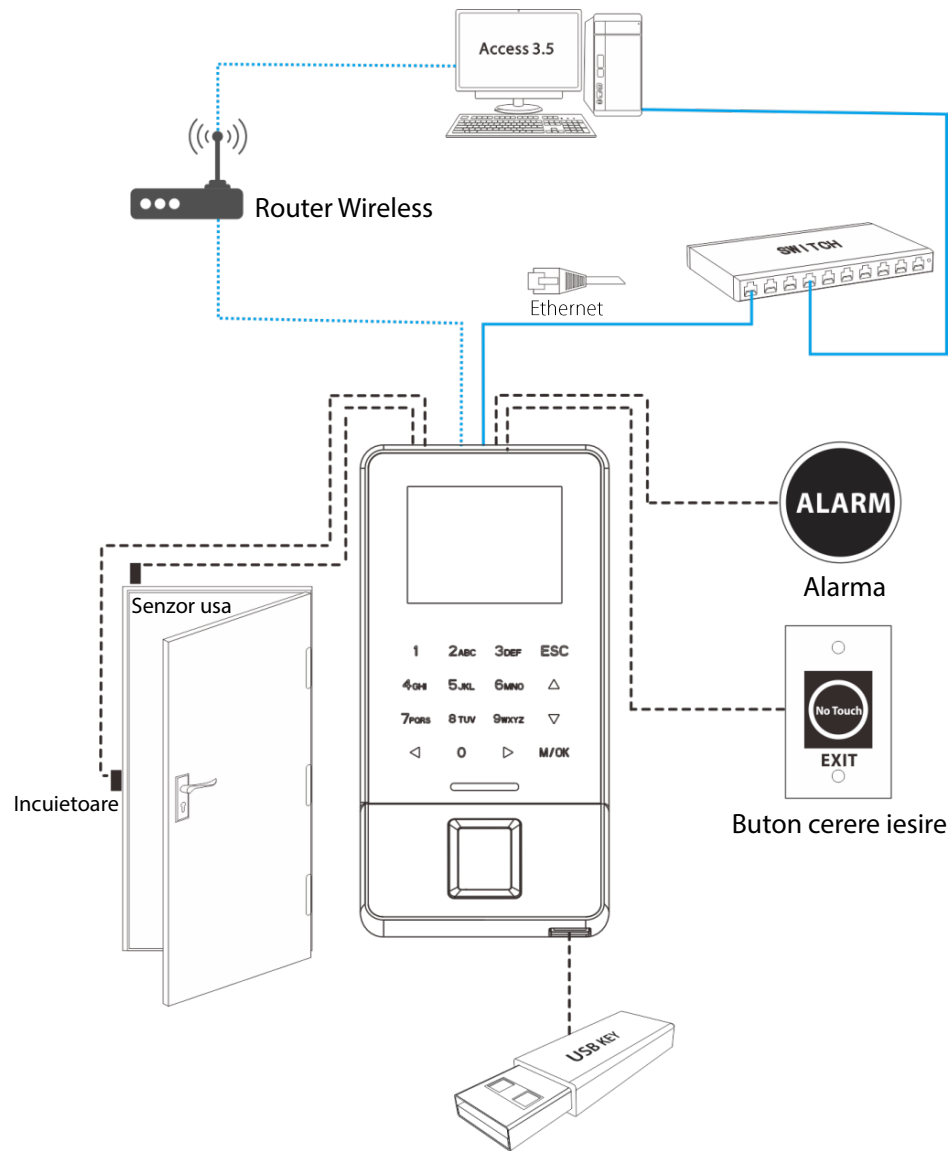
Dimensiuni



Montare



Aplicatii



F22
Terminal de control acces si pontaj
standalone cu amprente, card si PIN
FISA TEHNICIA

Observatii



EEE FAC OBIECTUL UNEI
COLECTARI SEPARATE

