

Comanda automatizări de porți, uși de garaj, bariere auto, bolarzi, armare/dezarmare sisteme de alarma, comanda altor dispozitive electronice prin apel vocal direct de pe telefonul dvs. mobil.

MODUL DE COMANDA PRIN GSM 2G/3G/4G CU UN RELEU



Manual de utilizare

Ver 1.9

BXA-GSM-525

Data: 2020-07-02

boomx
automation

Cuprins

1. Descriere	3
1.1 Avantaje	3
1.2 Specificatii	3
1.3 Dimensiuni	3
1.4 Continut pachet si modele disponibile	4
1.5 Aplicatii	4
2. Sfaturi utile	4
3. Parti si functii	5
4. Conexiuni electrice	6
5. Configurare folosind software PC	6
5.1 Setari de baza	6
5.2. Editare numere autorizate	7
5.3 Istoric de evenimente	8
6.0 Setari prin SMS	8
6.1 Start	9
6.2 Modificare parola	9
6.3 Gestionare numere utilizatori autorizati	10
6.4 Setari releu	10
6.5 Intrari digitale	11
6.6 Altele	12
6.7 Functii date	14
7. Informatii importante	15
8. Mentenanta	15
9. Garantie	15
10. Lista utilizatori autorizati	16

Acest manual a fost elaborat pentru instalarea si operarea modulelor GSM, BXA-GSM-525.

Designul și specificațiile pot fi modificate in conformitate cu datele producătorului, fără notificarea in prealabil si nu constituie obligativitate contractuala. Drepturile de autor ale acestui manual sunt rezervate.

Se recomanda instalarea si punerea in funcțiune a echipamentului de către o persoana autorizata.

Atentie!

Va rugam sa cititi cu atentie acest manual inainte de instalare/operare, pastrati-l pentru o utilizare ulterioara.

1. Descriere

BXA-GSM-525 este un modul de control de la distanta cu un releu. Acesta poate fi operat cu usurinta prin apel telefonic sau configurat prin comenzi SMS si software dedicat PC. Dispozitivul suporta inrolarea a 999 de utilizatori valabili pe un anumit interval de timp, pentru operare prin GSM.

Programarea modulului GSM se face in mod facil prin comenzi SMS sau de pe PC cu ajutorul software-ului dedicat. Suporta backup lista de numere si memorarea a pana la 1000 de log-uri de evenimente, descarcarea acestora se face prin conexiune USB.

Echipamentul poate fi utilizat pentru control automatizari de porti, usi de garaj, bariere auto, bolarzi, motoare electrice si alte dispozitive electronice.

Comanda se face prin apel telefonic, echipamentul va respinge apelul de la numărul autorizat, apoi va executa acțiunea de comanda.

Utilizatorii autorizati intr-un anumit interval de timp, vor trece automat in starea de utilizatori neautorizati dupa expirarea timpului.

1.1 Avantaje

- 2G, 3G si 4G, poate funcționa în rețelele GSM la nivel mondial
- Pana la 999 de utilizatori valabili pentru o anumita perioada de timp limitata sau nelimitata
- Fără taxe de apel, echipamentul respinge apelul de la numarul autorizat apoi executa actiunea de comanda
- Sigur, modulul verifica ID-ul apelantului pentru identificare, apelanții necunoscuți sunt ignorați
- Acționarea releului va returna o confirmare prin SMS, această funcție poate fi modificată de utilizator
- Elimina necesitatea de utilizare a telecomenzilor
- Pana la 1000 de log-uri de evenimente; descarcare log-uri prin conexiune USB
- Comenzi doar de la numere autorizate dau de la orice numar (ajustabil din programare)
- Aplicatii multiple (automatizari de poarta, bolarzi, bariere, usi de garaj si alte dispozitive electronice)

Intrari digitale

- 2 intrari digitale pentru senzori de miscare sau alte tipuri de senzori, cu alerta prin SMS

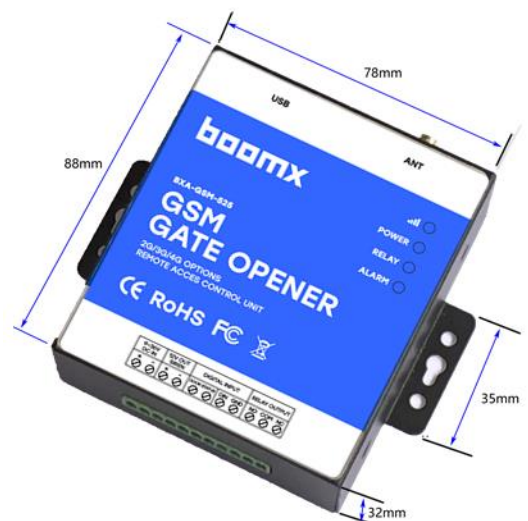
Setari

- Comenzi prin SMS sau programare de pe calculator
- Operare de la distanta, prin apel telefonic

1.2 Specificatii

Frecventa GSM	2G: GSM: 850/900/1800/1900MHz
	3G: UMTS: 900/2100MHz
	GSM: 900/1800MHz
	4G: FDD LTE: 2100/1800/850/2600/ 900/800
	TDD LTE: 2600/2300/2500
	WCDMA: 2100/850/900
	GSM: 900/1800
Intrari	2 x NC/NO contact uscat
Releu	NC/NO, 3A/240Vac
lesire sirena	12Vcc/1A
Alimentare	9~24Vcc/2A
Consum	12Vcc max. 50mA, mediu 25mA
Cartela SIM	Suporta 3V
Antena	50 Ω SMA
Temperatura de operare	-20~+60 °C
Umiditate relativa	<90%
Baterie backup	3.7Vcc/900mAh
Dimensiuni exterioare	88(L) x 78(l) x 32(A) mm
Masa neta	260g

1.3 Dimensiuni



1.4. Continut pachet

- ✓ Modul de comanda GSM x 1
- ✓ Antena x 1
- ✓ Adaptor alimentare x 1
- ✓ Manual de utilizare x 1
- ✓ Dimensiuni cutie: 19 x 14 x 6 cm
- ✓ Masa bruta: 0.75 kg

Accesorii optionale:

- ✓ Contact magnetic
- ✓ Detector de miscare
- ✓ Senzor de inundatie

Modele disponibile:

BXA-GSM-525-2G:	GSM: 850/900/1800/1900MHz
BXA-GSM-525-3G:	UMTS: 900/2100MHz GSM: 900/1800MHz
BXA-GSM-525-4G:	FDD LTE: 2100/1800/850/2600/ 900/800 TDD LTE: 2600/2300/2500 WCDMA: 2100/850/900

- ✓ Senzor vibratii
- ✓ Sirena, s.a.

1.5 Aplicatii:

- Modul de comanda de la distanta prin apel telefonic
- Intrari pentru senzori de alarma, iesire de alarma.
- **Residential:** Automatizari de poarta, porti de garaj, control aer conditionat, etc.
- **Industrial:** Control de la distanta a panourilor solare, motoare electrice, ventilatoare electrice, PLC, etc.
- **Agricultura:** Control de la distanta a pompelor de irigatie, etc.
- **Business:** Control de la distanta a panourilor publicitare, iluminat arhitectural, etc.

2. Sfaturi utile



Pornire sigură

Se recomanda instalarea de către personal calificat. Asigurați-va ca echipamentul este scos de sub tensiune atunci când se efectuează instalarea.



Interferente

Utilizați echipamentul in zone fără interferente, interferentele pot afecta nivelul semnalului.



Evitați utilizarea la benzinărie

Nu utilizați modulul de comanda la benzinării auto. Este interzisa utilizarea in zone cu substanțe chimice sau combustibili.



Evitați locurile cu risc de explozie

Evitați instalarea dispozitivului in locurile cu risc de explozie, conform standardului EN 600790:2009



Utilizare


Vă rugăm să instalați produsul în locuri ferite de apa si ploaie. Asigurați-va ca echipamentul are semnal GSM puternic si stabil.



Folosiți un serviciu de întreținere calificat

Întreținerea poate fi efectuată doar de personal calificat.

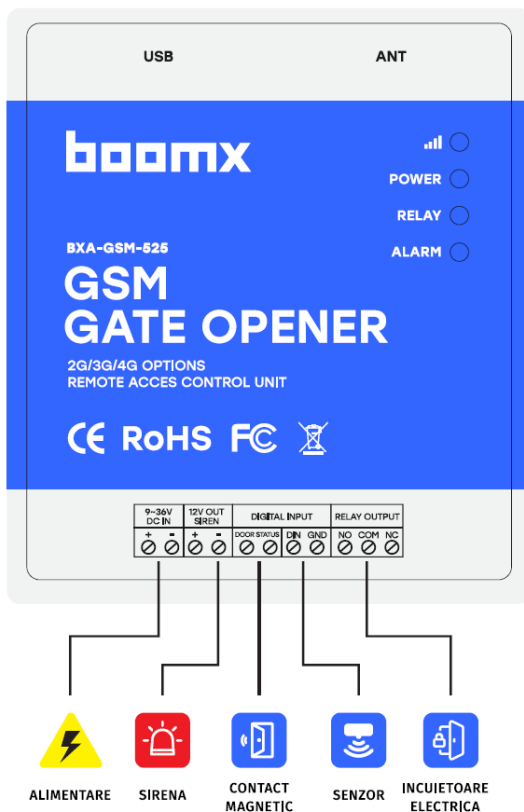
3. Parti si functii

INDICATOARE LED	
Power	Pornit: Alimentare activa
Alarm	Clipeste rapid: Alarma activa
Relay	Pornit: Releul este activ
	Clipeste de 2 ori pe sec.: Inregistrare in retea
	Clipeste odata pe sec.: Functionare normala
	OFF: Lipsa cartela SIM sau echipamentul nu este inregistrat in retea



Porturi conexiuni		
Alimentare	+	9~24Vcc alimentare
	-	GND alimentare
Intrari digitale	Door Status	D_IN1, conectare senzori, contact uscat
	D_IN/GND	D_IN2, conectare senzori, contact uscat
Iesire releu	NO	Contact normal deschis
	COM	Comun releu
	NC	Contact normal inchis r
Sirena	+	12Vcc/1A, alimentare sirena
	-	GND sirena
USB	Conectare la PC pentru configurare, interogare log-uri evenimente, backup lista numere	
ANT	Port conexiune antena GSM	

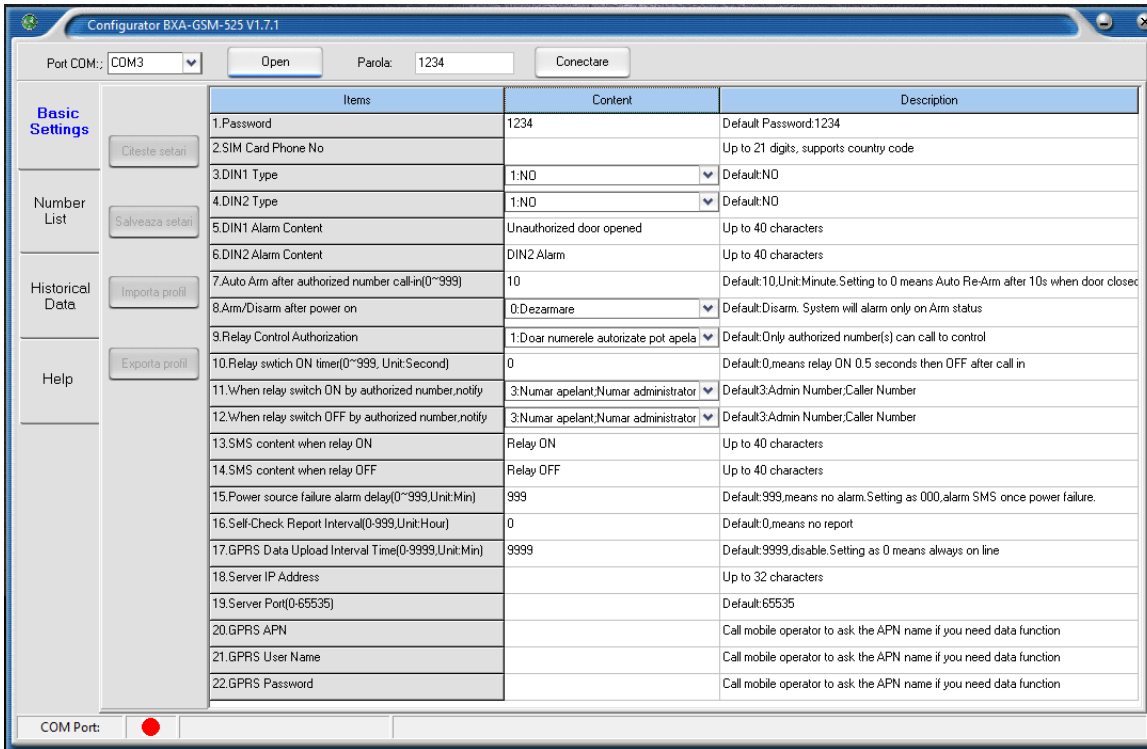
4. Conexiuni electrice:



5. Configurare folosind software PC (RECOMANDAT):

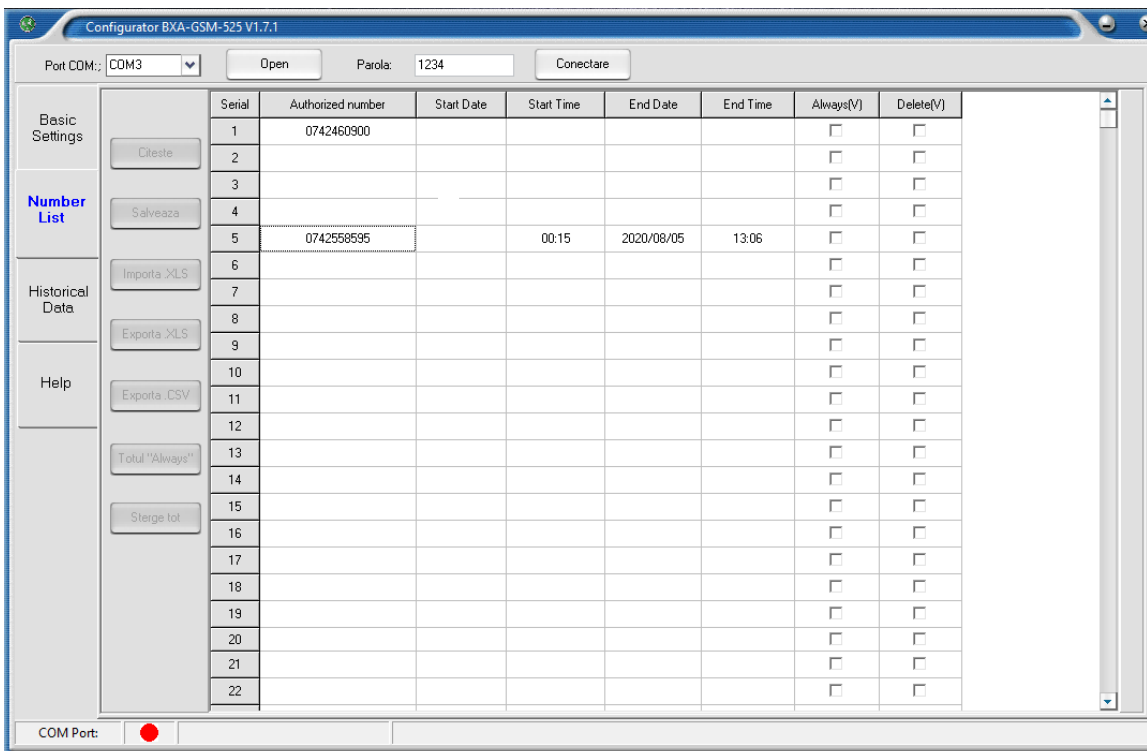
1. Deschideti capacul din spate si introduceti cartela SIM.
2. Conectati sursa de alimentare.
3. Trimiteti comanda SMS `pwdTEL numarul cartelei SIM din modulul GSM #` pentru ajustarea data si ora. De exemplu: **1234TEL0742460900#** "0742460900" este numărul cartelei SIM care se află în modulul GSM. Acest pas este obligatoriu! Parola implicita este: **1234**. Veți primi un SMS de confirmare cu textul: Set Succes! Daca nu primiti SMS, repetati procedura.
4. Conectati modulul la PC folosind cablul USB.
5. Pe desktop, dati click dreapta pe "My computer" >>> "Properties" >>> "Hardware" >> "Device Manager".
6. Gasiti "Ports (COM & LPT)", verificati numarul portului "Silicon Labs CP210xUSB to UART Bridge", de exemplu: COM3.
7. Porniti software-ul de configurare, selectati numarul portului COM, de exemplu: COM3, dati click pe "Open". Daca bulina de status "COM Port" din subsolul ferestrei, este verde, conectarea s-a realizat cu succes.
8. Dati click pe "Log in", parola implicita 1234 (introduceti noua parola daca ati schimbat-o in prelabil).
9. Dati click pe "Read Settings". Configurati setarile dupa nevoile dumneavoastra.
10. Dati click pe "Save Settings".
11. Dupa terminarea setarilor deconectati cablul USB si restartati modulul pentru a intra in modul de lucru.

5.1 Setari de baza



- ✓ **Read Settings:** citirea setarilor de pe modul.
- ✓ **Save Settings:** salvarea noilor setari pe modul.
- ✓ **Import profile:** importarea unui fisier .xls care contine setarile parametrilor unui alt modul similar sau unui backup.
- ✓ **Export profile:** exportarea setarilor in format .xls.

5.2 Editare numere autorizate



- ✓ Daca primit mesajul "ERROR" atunci cand setati data si ora pentru utilizatori, incercati sa modificati formatul de afisare al datei pe PC-ul dumneavoastra in **yyyy-mm-dd**.
- ✓ **Read:** citirea listei de numere de pe modul.
- ✓ **Save:** salvarea listei cu numere pe modul.
- ✓ **Import .xls:** importare lista cu numere autorizate (format .xls) din PC in software.
- ✓ **Export .xls:** exportare lista cu numere autorizate (format .xls) in PC, in folderul de configurare.
- ✓ **Export .csv:** exportare lista cu numere autorizate (format .csv) in PC, in folderul de configurare.
- ✓ **All Always:** selectarea numerelor pentru care se doreste drept de control permanent.
- ✓ **Delete all:** stergerea tuturor numerelor din lista. Dupa stergere trebuie apasat butonul SAVE. (**Folositi cu atentie!**).

5.3 Istoric de evenimente

Serial	Date	Time	From	Action	Executant	Content
1	2015-03-26	5:41:55	Telephone	Relay ON	13413846009	Relay ON notification
2	2015-03-26	7:01:11	SMS	Relay ON	+8613410846009	DoorOpen
3	2015-03-26	7:01:18	SMS	Relay ON	+8613410846009	DoorOpen
4	2015-03-26	7:12:05	SMS	Relay ON	+8613410846009	DoorOpen
5	2015-03-26	7:17:27	SMS	Add number	+8613410846009	13410846009
6	2015-03-26	7:19:53	SMS	Add number	+8613410846009	13410846009
7	2015-03-26	7:23:13	SMS	Relay ON	+8613410846009	DoorOpen
8	2015-03-26	7:23:50	SMS	Relay OFF	+8613410846009	Relay OFF Again
9	2015-03-26	7:42:30	SMS	Ann	+8613412741010	
10	2015-03-26	7:50:01	Telephone	Relay ON	15012741010	Relay ON
11	2015-03-26	7:51:43	Telephone	Relay ON	13413846009	Relay ON
12	2015-03-26	7:53:40	SMS	Add number	+8615012741010	15012741010
13	2015-03-26	7:53:58	Telephone	Relay ON	15012741010	Relay ON
14	2015-03-26	7:55:10	SMS	Relay ON	+8613410846009	Relay ON

- ✓ **Read data:** citirea istoricului de evenimente din modul.
- ✓ **Filter:** filtrare date dupa perioada de timp.
- ✓ **Export .xls:** exportare lista de evenimente (format .xls) in PC.
- ✓ **Export .csv:** exportare lista de evenimente (format .csv) in PC.
- ✓ **Delete all:** stergerea intregului istoric de evenimente (**Folositi cu atentie!**)

6. Setari prin SMS (nu este recomandat, doar pentru setari de distanta)

Nota:

1. Parola implicita este **1234**.
2. Programarea modulului GSM se face prin comenzi SMS folosind telefonul dvs. mobil. Configurarea prin SMS este sigura, deoarece pe langa utilizarea unei parole, va fi necesar si cunoasterea numarului cartei SIM introdusa in modulul GSM iar toate actiunile vor fi inregistrate.
3. La primirea unui apel vocal, apelul va fi respins iar releul își va schimba starea.
4. Comenzile prin SMS trebuie făcute cu litere **MAJUSCULE**. De exemplu AA si nu aa, EE si nu Ee. Nu adăugați spații sau alt caracter.

5. Prescurtarea **pwd** va înseamnă parola, exemplu 1234 sau 6789 dacă parola a fost modificata.
6. Dacă modulul GSM este utilizat doar pentru a comanda o poarta automata sau bariera auto, va fi necesar doar sa modificați parola implicita si să adăugați numerele autorizate.
7. Dacă modulul GSM nu primește niciun apel vocal sau comenzi SMS, încercați să adăugați + în fața codului țării:

Exemplu:

În Romania, codul țării este **0040** numărul de telefon al utilizatorului este **0742460900** și a fost atribuit ca număr de alertă SMS. Numărul cartelei SIM in modulul GSM va fi completat astfel **0742460900**.

Exemplu 1: Utilizatorul nu primește SMS.

Soluția: Vă rugăm să adăugați codul de țara în fata numărului SIM a utilizatorului, exemplu **0040742460900** în loc de **0742460900**.

Exemplu 2: Utilizatorul poate primi SMS de la modulul GSM, dar modulul nu poate primi comenzi SMS de la utilizator.

Soluția: Vă rugăm să adăugați codul de țară in fata numărului cartelei SIM din modulul GSM. Comenzile prin SMS se vor trimite la **0040743571011** în loc de **0743571011**.

Exemplu 3: In funcție de operatorul dvs. mobil uneori poate fi necesar să folosiți 00 in fata codului tarii pentru a înlocui + sau să folosiți + în fața codului țării pentru a înlocui 00.

8. Exportati lista „Authorized number list” intr-un fisier .xls/.csv si pastrati-o ca si copie de rezerva.
9. **Pentru sporirea securității modulul GSM nu va returna niciun SMS dacă este o eroare de comandă in SMS, asigurați-va ca comenzile SMS sunt scrise corect, cu MAJUSCULE și fără spațiu în conținut. Verificați corectitudinea numărului de telefon.**
10. Comenzile SMS care vor fi folosite pentru programarea modulului GSM vor fi descrise mai jos.

6.1 Start (pas OBLIGATORIU):

Trimiteti un SMS **pwdTEL numărul cartelei SIM din modulul GSM #** pentru ajustarea timpului.

Ex.: **1234TEL0742460900#** “0742460900 ” este numărul cartelei SIM care se află în modulul GSM.

Veți primi un SMS de confirmare cu textul: Set Succes!

Nota:

Dacă modulul GSM nu-si setează ora corecta automat, trimite-ți un SMS pentru ajustare ora si data manual:

Trimiteti un SMS cu textul **pwd T data si ora curenta #** pentru ajustarea timpului manual.

Ex.: **1234T2007281300#**

T: Cod comanda.

Data si ora: yy(an), mm(luna), dd(zi), hh(ora), mm(minute).

Veți primi un SMS de confirmare cu textul: Set Time OK!

6.2 Modificare parola

1234P parola nouă

Exemplu: **1234P6789** pentru a schimba parola in 6789.

Veți primi un SMS de confirmare cu textul: *Password changed to 6789, please remember it carefully.*

6.3 Gestionare numere utilizatori autorizati

6.3.0 Adăugare utilizatori :

pwdA ID-ul utilizatorului # numărul de telefon # data si ora început # data si ora sfârșit #

A: Cod de comandă.

ID-ul utilizatorului: ID-ul utilizatorilor este cuprins între 001 ~ 200.

Data si ora început: yy(an), mm(luna), dd(zi), hh(ora), mm(minute). Ora si data de la care numărul va fi autorizat pentru a opera modulul GSM.

Data si ora sfârșit: yy(an), mm(luna), dd(zi), hh(ora), mm(minute). Ora si data la care numărul autorizat își va înceta valabilitatea si nu va mai putea opera modulul GSM.

Valabilitate nelimitata. Fără data si ora început dar cu data si ora sfârșit.

Ex.1: **1234A003#0742460900#** pentru a seta numărul de telefon 0742460900 la ID-ul 3 cu valabilitate nelimitata.

Ex.2: **1234A016#0742460900#2002050800#2002051000#** pentru a seta numărul de telefon 0742460900 la ID-ul 16, acest număr va fi autorizat în perioada 5 februarie 2020, ora 8:00 (2002050800) până la 5 februarie 2020, ora 10:00 (2002051000).

- Notă:**
1. Număr autorizat este utilizatorul care poate opera modulul GSM.
 2. ID-ul utilizatorilor este poziția utilizatorilor autorizați, cuprins între 001 ~ 200.

6.3.1 Verificare număr utilizator după ID:

pwdA ID-ul utilizatorului #

Ex.: **1234A002#** pentru a verifica numărul de telefon al utilizatorului cu ID-ul 2.

6.3.2 Verificare numere utilizatori după ID:

pwdAL ID început # ID final #

Ex.: **1234AL002#050#** pentru a consulta numerele de telefon autorizate de la ID-ul 2 până la ID-ul 50, modulul GSM va trimite mai multe SMS-uri cu lista de numere (10 numere în fiecare SMS).

6.3.3 Ștergere număr autorizat (puteți suprascrie cu un alt număr):

pwdA ID-ul utilizatorului ##

Ex.: **1234A002##** pentru a șterge numărul autorizat cu ID-ul 2.

6.4 Setari releu

6.4.1 Permiteți operarea modulului GSM prin apel vocal de la orice număr de telefon:

pwdALL#

6.4.2 Permiteți operarea modulului GSM doar de la numerele autorizate:

pwdAUT#

6.4.3 Temporizare releu

pwdGOT timp de închidere #

Interval temporizare 000 ~ 999 secunde.

Pentru impuls de 0.5 secunde setați 000.

Pentru mod bi-stabil setați 999. Releul se va activa la primirea unui apel vocal și se va dezactiva la următorul apel.

Ex.: **1234GOT030#** pentru a seta temporizarea releului de 30 secunde.

6.4.4 Setare utilizatori care primesc SMS-uri de confirmare

pwdGONab# text personalizat #

Releu ON.

pwdGOFFab# text personalizat #

Releu OFF.

ab: Introduceți ID comanda.

text personalizat : Textul care va fi afișat în mesajul de confirmare prin SMS (Ex.: Ușa deschisă).

ID comanda		Modulul GSM va trimite SMS-uri de confirmare la	
a	b	Numărul Administratorului (ID-ul 1)	Numărul apelantului
0	0		
0	1		✓
1	0	✓	
1	1	✓	✓

Ex.: **1234GON11#Usa deschisa#**

Administratorul (ID-ul 1) si numărul apelantului vor primi SMS-uri de confirmare când releul este ON, cu textul "Ușa deschisa".

Ex.: **1234GOFF01#Usa închisa#**

Numărul apelantului va primi SMS-uri de confirmare atunci când releul este OFF, cu textul "Ușa închisa".

6.4.5 Confirmare prin SMS status releu.

pwdGON##

pwdGOFF##

6.4.6 Control releu prin comanda SMS

pwdCC

Veți primi un SMS de confirmare cu textul: Releu ON (sau text personalizat)

pwdDD

Veți primi un SMS de confirmare cu textul: Releu OFF (sau text personalizat)

Temporizarea releului va fi aceeași ca si la apelul vocal.

6.5 Intrari digitale

Modulul este echipat cu 2 intrari digitale:

DIN1 special pentru securizarea usii si armarea automata atunci cand usa este inchisa. Alerta prin SMS si apel telefonic la utilizatorii de pe primele 6 pozitii imediat ce usa a fost deschisa fortat. De asemenea, poate functiona si cu alte tipuri de senzori (miscare, fum etc.) pentru protejarea bunurilor personale. Utilizatorii de pe primele 6 pozitii din lista vor fi avertizati prin SMS si apel telefonic.

DIN2 pentru conectarea diverselor tipuri de senzori (miscare, fum, gaz etc.). Alerta prin SMS si apel telefonic la utilizatorii de pe primele 6 pozitii imediat dupa alarma.

NOTA: primii 6 utilizatori vor fi apelati telefonic in ordinea din lista iar operatiunea va fi intrerupta atunci cand unul din ei va raspunde apelului. La activarea unei intrari digitale se va activa automat iesirea de sirena 12Vcc/1A.

6.5.1

Armare: **pwdAA**

Dezarmare: **pwdBB**

6.5.2 Definiere tip intrare digitala DIN1/ DIN2

pwdDIN1NC(NO)#

pwdDIN2NC(NO)#

Ex.: **1234DIN2NO#**, definire intrarea DIN2 de tip NO (Normal Deschis).

6.5.3 Modificare continut SMS pentru alarma (max. 32 caractere).

pwdM1(2)# continut SMS #

Ex.: **1234M2#Alarma usa deschisa!#** Modifica continutul SMS-ului aferent DIN2 in "Alarma usa deschisa!"

Continut SMS implicit aferent DIN1: Unauthorized door open.

Continut SMS implicit aferent DIN2: DIN2 Alarm.

6.5.4 Interogare tip contact intrare digitala si continut SMS alarma DIN1(2).

pwdMQ#

6.5.5 Conditii alarma

Intrările digitale DIN1 si DIN2 vor declansa o alarma in urmatoarele conditii:

- Modulul trebuie sa fie in mod armat
- La 10 minute dupa ultimul apel al unui numar autorizat. (10 min implicit, utilizatorul poate modifica acest interval prin comanda SMS:

pwdDxxx#

xxx=000~999, unitati: minute (xxx=000: modulul va dezactiva alarma).

6.6 Altele:

6.6.1 Alarma deconectare alimentare (in minute)

pwdACxxx#

xxx=000~999 (o unitate reprezinta o minuta)

xxx=000: SMS cu alerta catre primul numar din lista imediat ce s-a intrerupt alimentarea AC/DC.

xxx=999: implicit, nu se va trimite niciun SMS de alerta de cadere a tensiunii.

6.6.2 Verificare status si trimitere raport prin SMS către Administrator (ID-ul 1).

pwdT#xxx#

xxx = 000 ~ 999 (o unitate reprezintă o ora)

Inițial 000, fără raport status

Raportul automat prin SMS include urmatoarele informatii:

Status Armat/ Dezarmat;

Status DIN1/2;

Status releu;

Valoarea semnalului GSM (semnal maxim 31, semnalul GSM este slab dacă valoarea este mai mica de 14);

Status alimentare AC/DC.

Interogati ora de verificare automată și raport prin SMS

`pwdT#`

6.6.3 Interogare status

`pwdEE`

6.6.4 Interogare IMEI și versiune firmware a modulului GSM

`pwdIMEI#`

6.6.5 Interogare istoric evenimente

`pwdL#AABBCC#DDEEFF#`

AA、 DD: An

BB、 EE: Luna

CC、 FF: Ziua

AABBCC: Timp start

DDEEFF: Timp sfarsit

Ex.: **1234L#200729#200730#**

Semnificatie: Verificare istoric de la data 29.07.2020 pana la data 30.07.2020

SMS raspuns: (Exemplu) 20-07-29 10:02:23 Armat

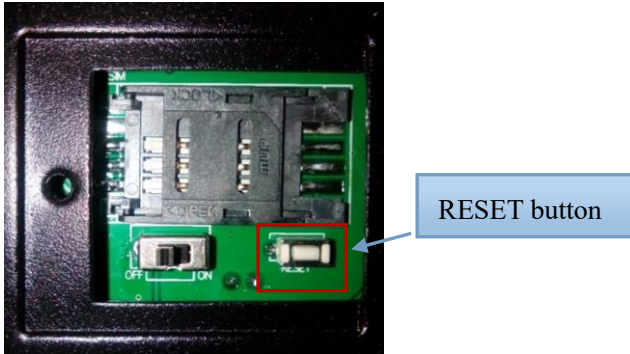
20-07-29 10:05:53 DIN2 Alarma

20-07-29 10:28:52 0742460900 Armat.

20-07-30 12:23:34 AC Power Goes OFF (intrerupere alimentare)

6.6.6 Resetare parola

Scoateti echipamentul de sub tensiune, apăsați și mențineți apăsat butonul RESET (butonul se afla sub capacul din spate), alimentați echipamentul menținând butonul RESET apăsat, așteptați 5 secunde după care eliberați butonul RESET, modulul GSM va reporni. Parola va reveni la valoarea implicită 1234, iar restul setarilor vor trebui modificate din software-ul PC.



6.6.7 ID dispozitiv

BXA-GSM-525 isi va crea un ID in concordanta cu numarul cartelei SIM (ultimele 8 cifre).

6.7 Functii date: parametri GPRS/UMTS/HSDPA

BXA-GSM-525 poate trimite istoricul de evenimente către software-ul serverului de management central (CMS) de la distanță prin intermediul rețelei mobile TCP / IP, utilizatorii trebuie să-și construiască propriul sistem de server la distanță conform protocolului de date BXA-GSM-525 . Software-ul CMS poate fi bazat pe server (500 ~ 800\$) sau bazat pe web (~12.000\$). Datorită costului ridicat, această funcție se adresează proiectelor mari, pentru un proiect mic, sugerăm clientului să folosească Software-ul PC pentru a configura sau citi datele istorice prin cablu USB sau SMS.

6.7.1 Activare functie date

pwdGPRSON

Dezactivare functie date

pwdGPRSOFF

6.7.2 APN (suporta si APN privat)

pwdG#apn name*user*password#

Ex: **1234G**live.vodafone.com*live*vodafone#

(exemplu "APN name: live.vodafone.com, user: live, password: vodafone" suportat de Vodafone)

6.7.3 Adresa IP server CMS (sau DNS/DDNS) si port server

pwdIPserver IP address or DNS/DDNS name*server port#

Ex.: **1234IP**175.164.49.20*4006#

Cand conexiunea de date esueaza sau parametri sunt setati incorect, modulul va trimite un SMS primului utilizator:

GPRS connect failure.

6.7.4 Interval incarcare date in CMS:

pwdGONxxxx#

xxxx=0000~9999 (in minute)

xxxx=0000, functie date pornita permanent, modulul poate receptiona si trimite date prin GRPS/UMTS/HSDPA.

xxxx=9999, dezactivare functie incarcare date, **implicit**.

7. Informatii importante

- 1) Citiți cu atenție acest manual înainte de instalare si păstrați-l pentru utilizarea ulterioara.
- 2) Instalați modulul GSM într-un loc neaccesibil pentru persoane neautorizate.
- 3) Instalați echipamentul in zone ferite de apa sau ploaie.
- 4) Utilizați o sursa de alimentare dedicata.

8. Mentenanta

- 1) În caz de defecțiune, contactați distribuitorul sau producătorul.
- 2) Dacă modulul GSM poate fi operat prin apel vocal dar nu trimite mesaje SMS, opriți alimentarea și reporniți alimentarea după un minut. Faceți un test, asigurați-va ca datele introduse sunt corecte, iar semnalul GSM este suficient de puternic.
- 3) Dacă problema persista, vă rugăm sa încercați cu o alta cartela SIM a unui operator de telefonie mobila diferit, apoi testați din nou.
- 4) Contactați distribuitorul sau producătorul dacă problema nu poate fi rezolvată.

9. Garantie

- 1) Pentru echipamentele achiziționate beneficiați de certificat de garanție conform legislației in vigoare si politicii comerciale ale producătorului. Producătorul garantează calitatea echipamentelor cat si manopera acestora.
- 2) Garanția produselor nu acoperă alimentarea incorecta, distrugerea fizica, supratensiuni, supratensiuni cauzate de fulgere, apa, foc si modificări neautorizate ale produsului.

...				
999				

boomx
automation

