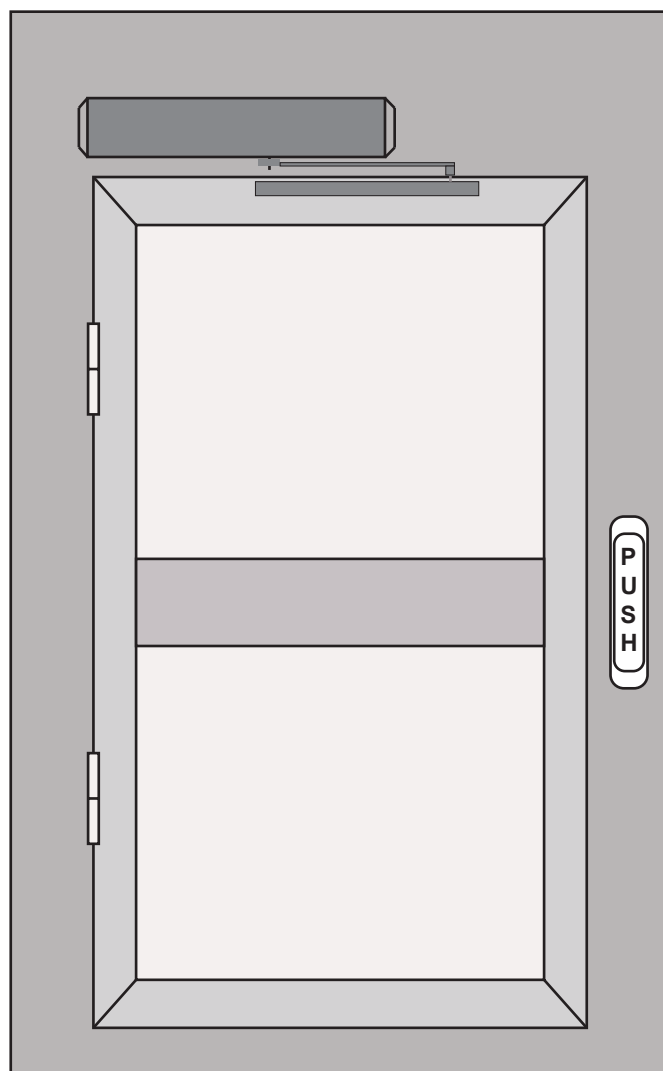


MANUAL INSTALARE



CUPRINS

1. Specificatii tehnice	1
2. Continutul pachetului.....	2
3. Pasi de instalare.....	3-10
3.1. Instalarea placii de montaj (VZ-SW200A).....	3
3.2. Instalarea placii de montaj (VZ-SW200B).....	4
3.3. Instalarea sinei de ghidaj (dreapta).....	5
3.4. Instalarea sinei de ghidaj (stanga).....	6
3.5. Instalarea bratului (dreapta)	7
3.6. Instalarea bratului (stanga).....	8
3.7. Finalizarea instalarii.....	9
3.8. Instalarea unitatii de comanda si a capacului.....	10
4. Schema conexiuni.....	11-15
5. Ghid depanare.....	16

1. Specificatii tehnice

Alimentare : 200Vca ~ 250Vca

Timp de deschidere : 3~10 secunde

Timp de mentinere usa deschisa : 1~60 secunde

Temperatura de functionare : -20C ~ +55C

Protectie : IP12D

Greutate : 6.5 kg

Dimensiune : VZ-SW200A 515x95x80mm (L*H*W)

VZ-SW200B

mm = Latimea usii

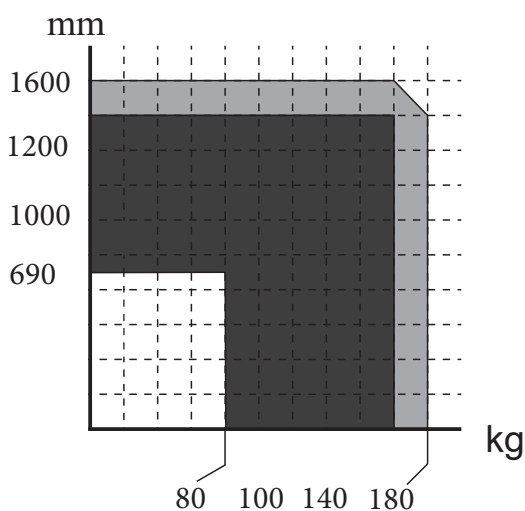


Gama adecvata

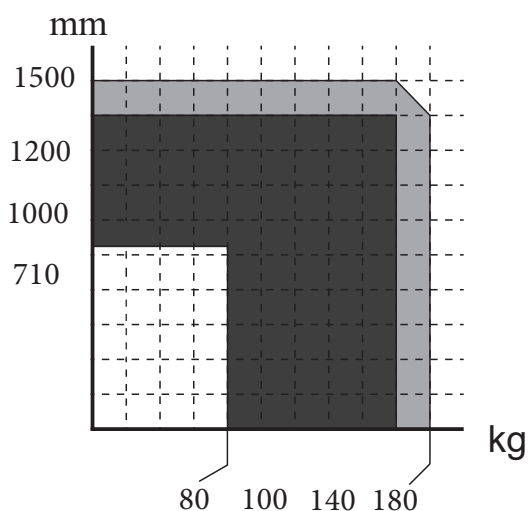
kg = Greutatea usii



Gama limita





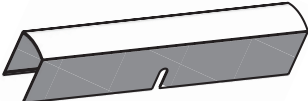

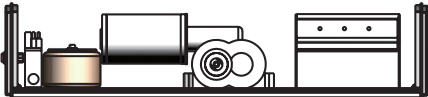
VZ-SW200A

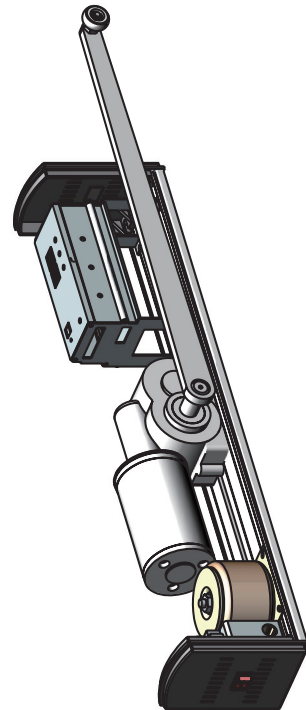


VZ-SW200B


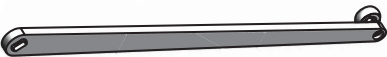
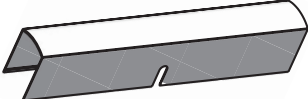

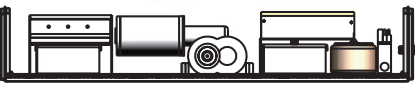
2. Continutul pachetului

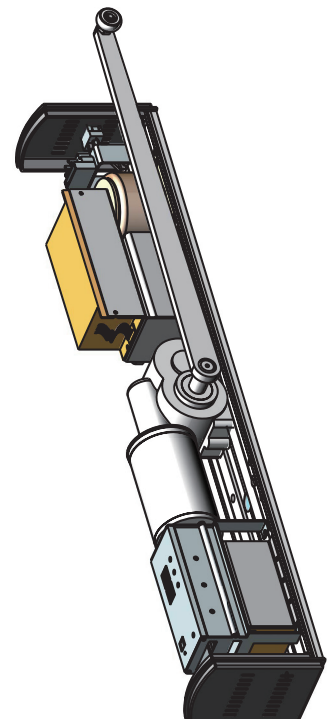
VZ-SW200A

	placa de montaj
	brat actionare
	carcasa
	sina de ghidare
	unitate de comanda



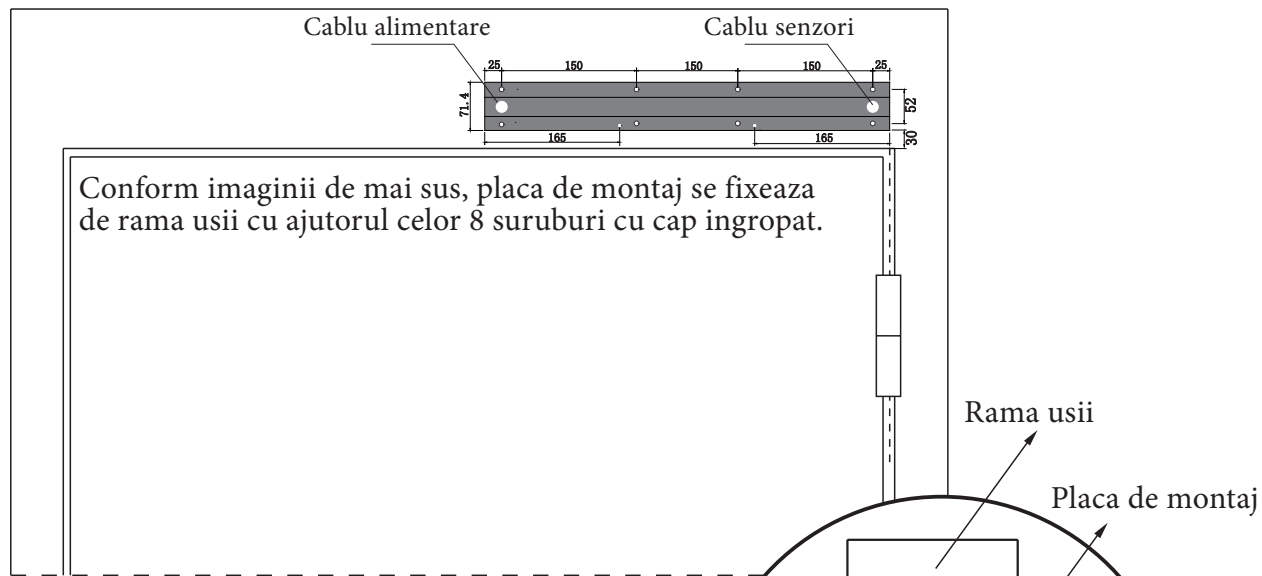
VZ-SW200B

	placa de montaj
	brat actionare
	carcasa
	sina de ghidare
	unitate de comanda cu acumulator de back-up

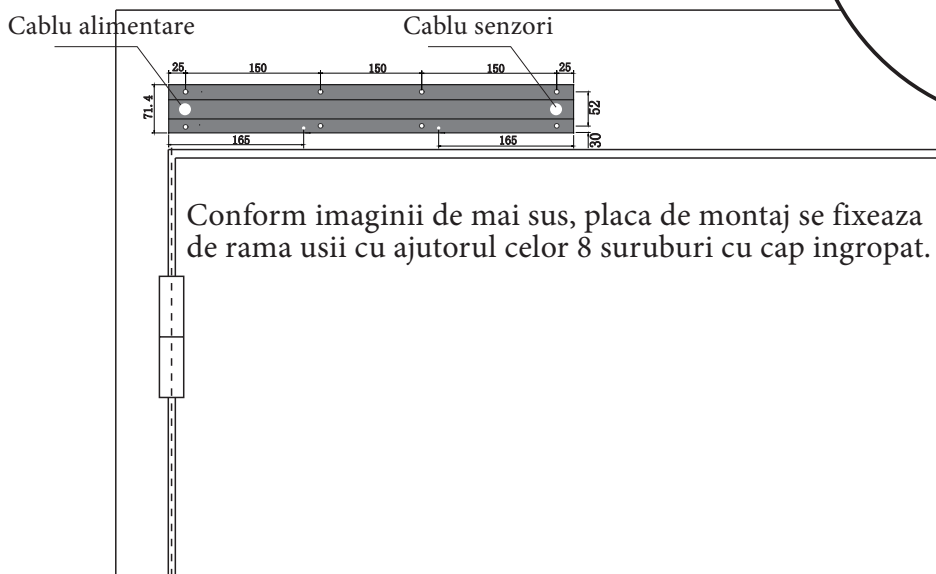


3. Pasi de instalare

3.1. Instalarea placii de montaj (VZ-SW200A)

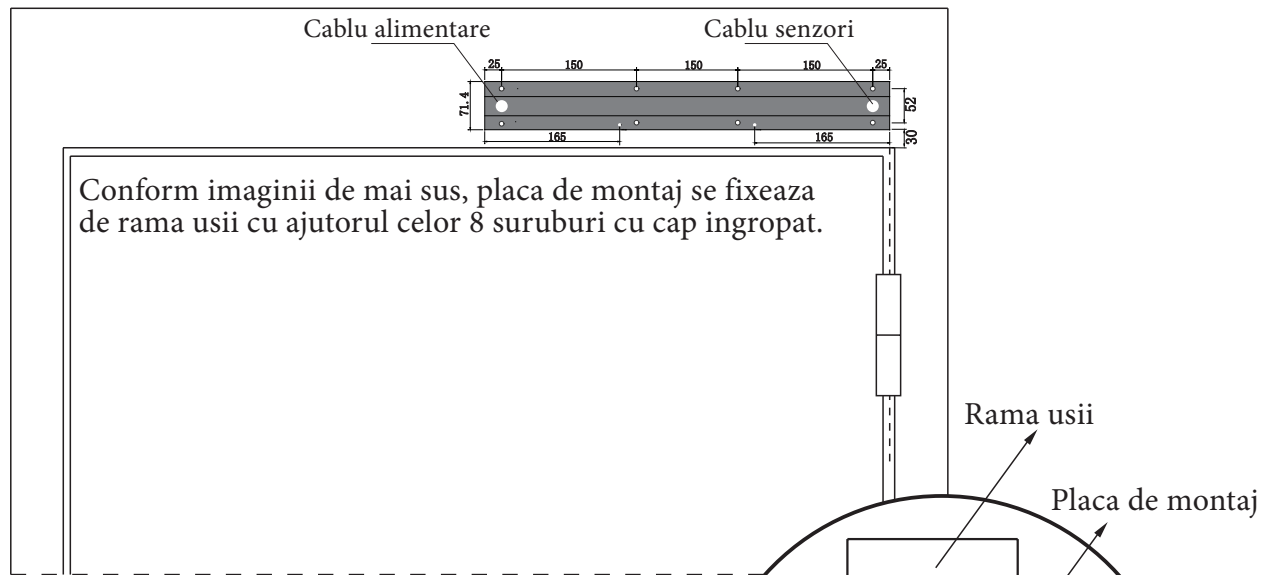


Unitatea de comanda este situata in dreapta usii

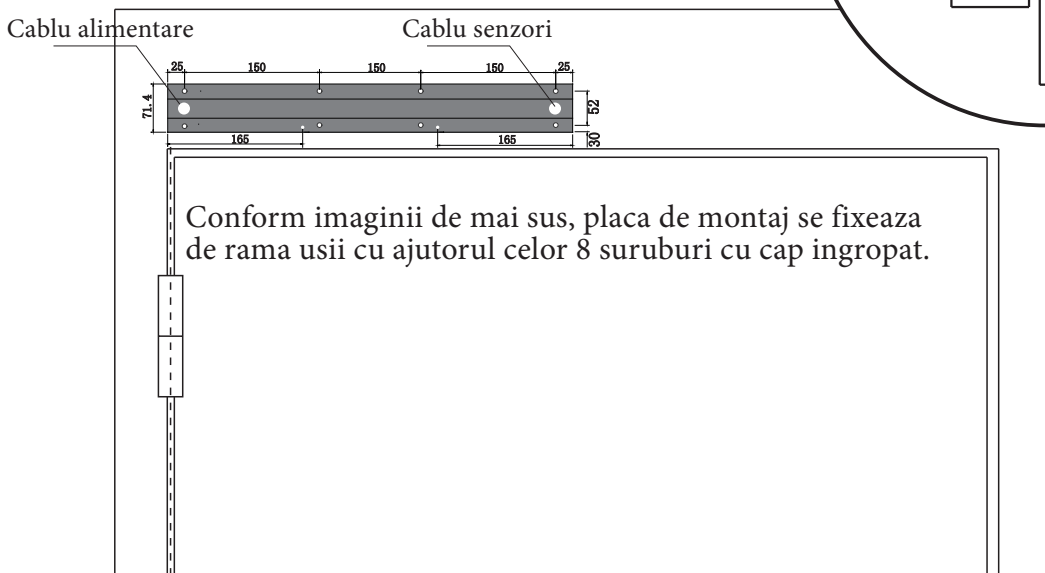


Unitatea de comanda este situata in stanga usii

3.2. Instalarea placii de montaj (VZ-SW200B).



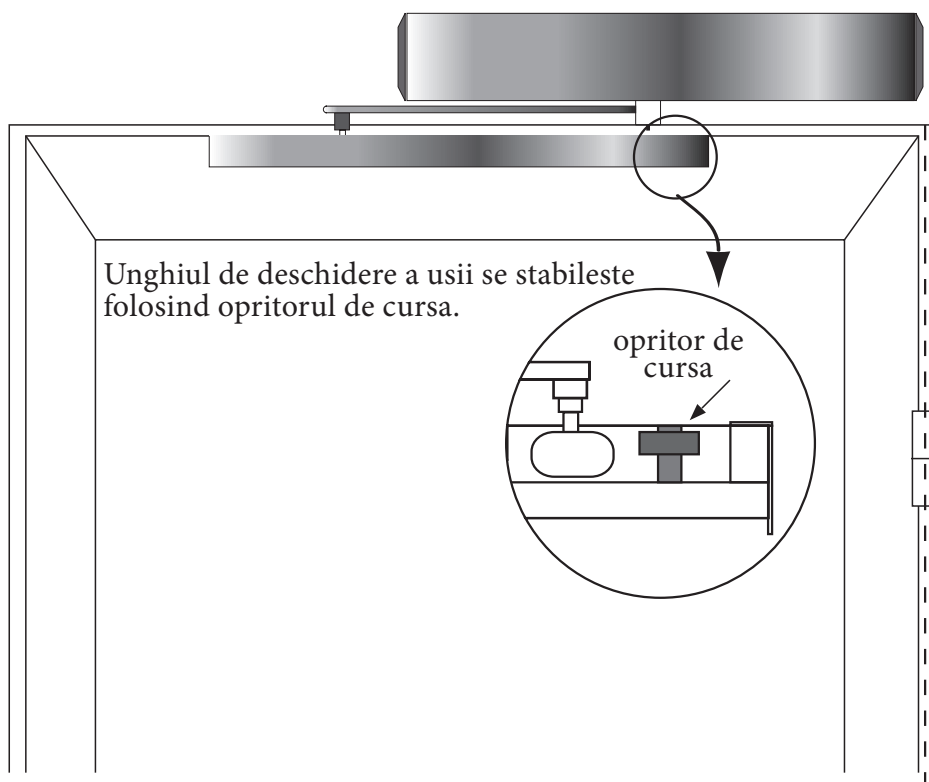
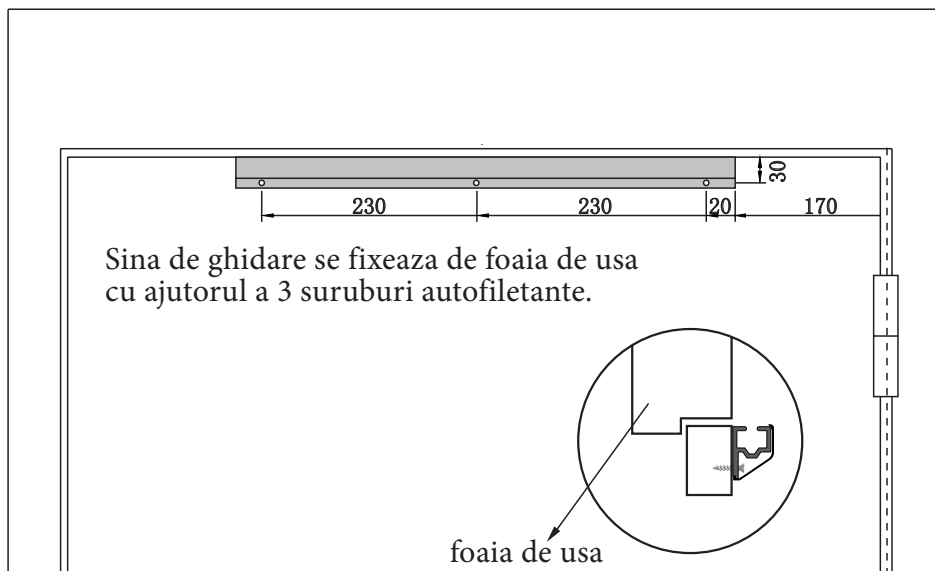
Unitatea de comanda este situata in dreapta usii



Unitatea de comanda este situata in stanga usii

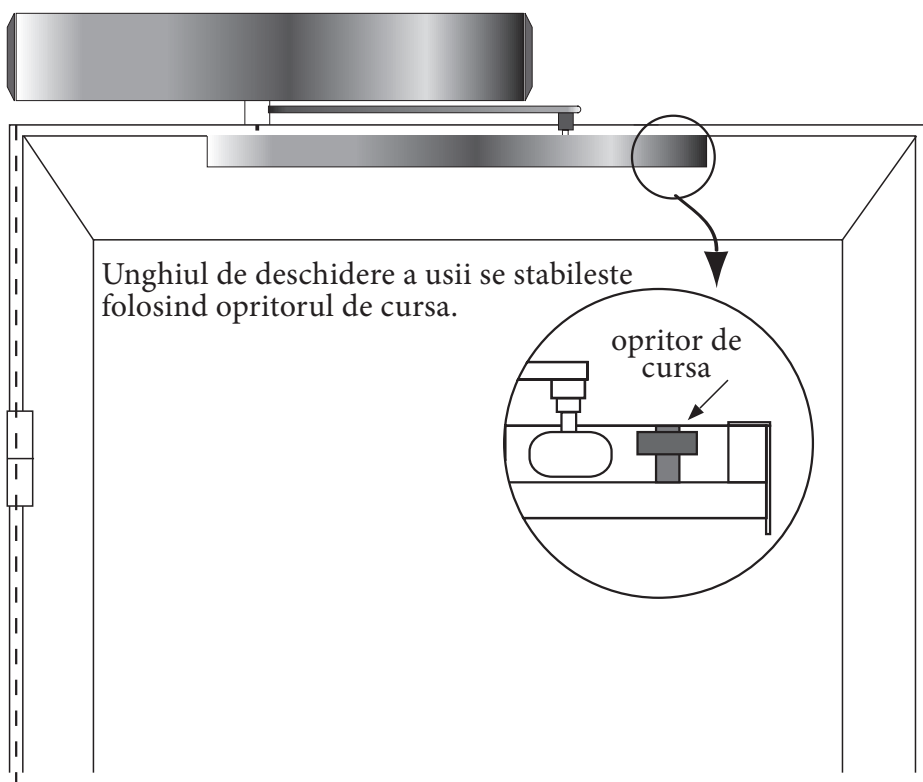
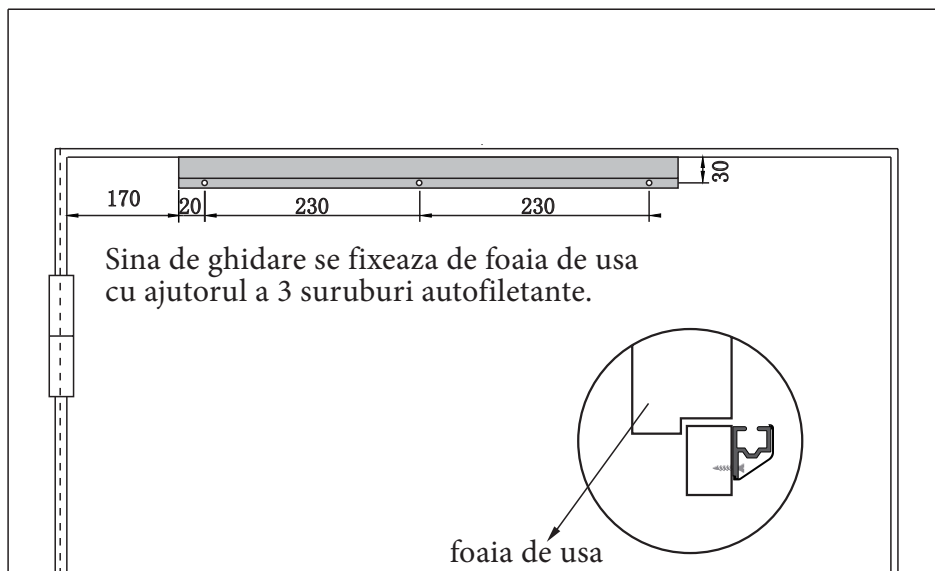
3.3. Instalarea bratului de actionare.

A. Instalare pe partea dreapta a usii.



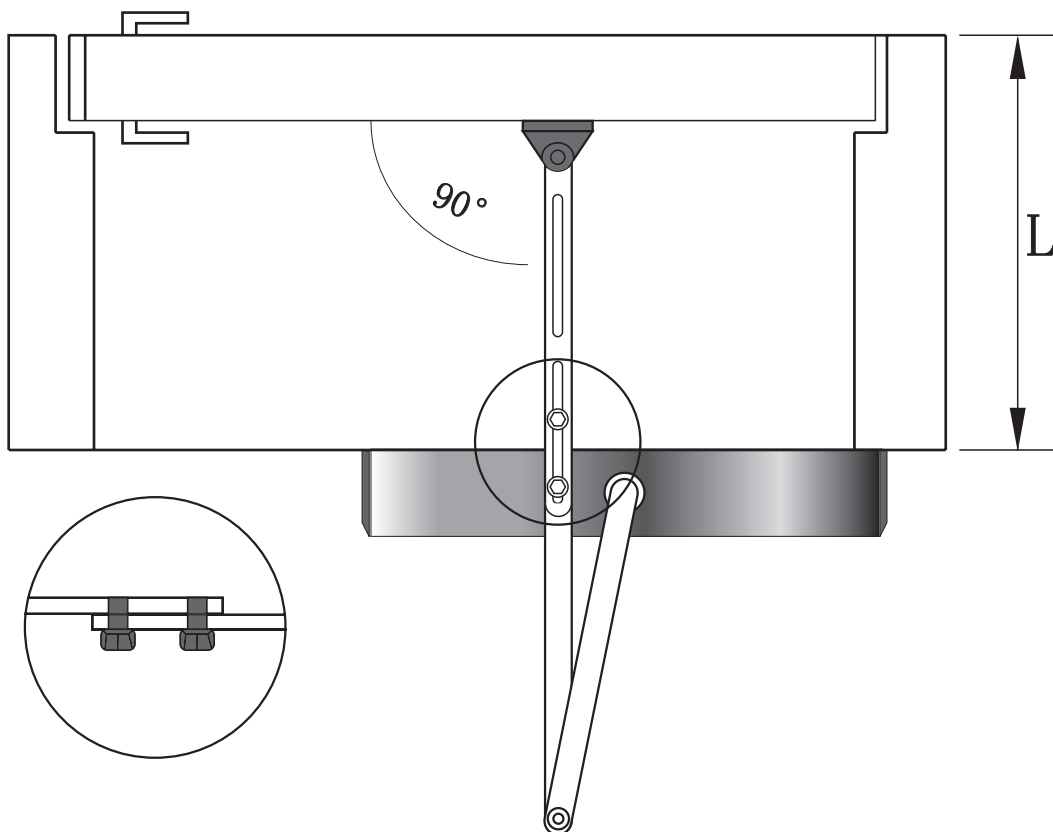
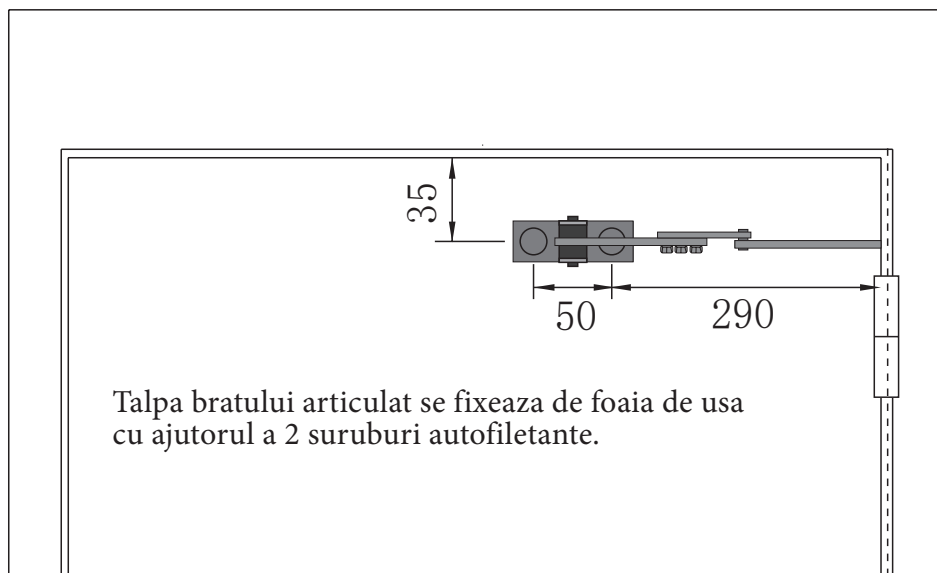
3.4. Instalarea bratului de actionare.

B. Instalare pe partea stanga a usii.



3.5. Instalarea bratului articulat. (optional)

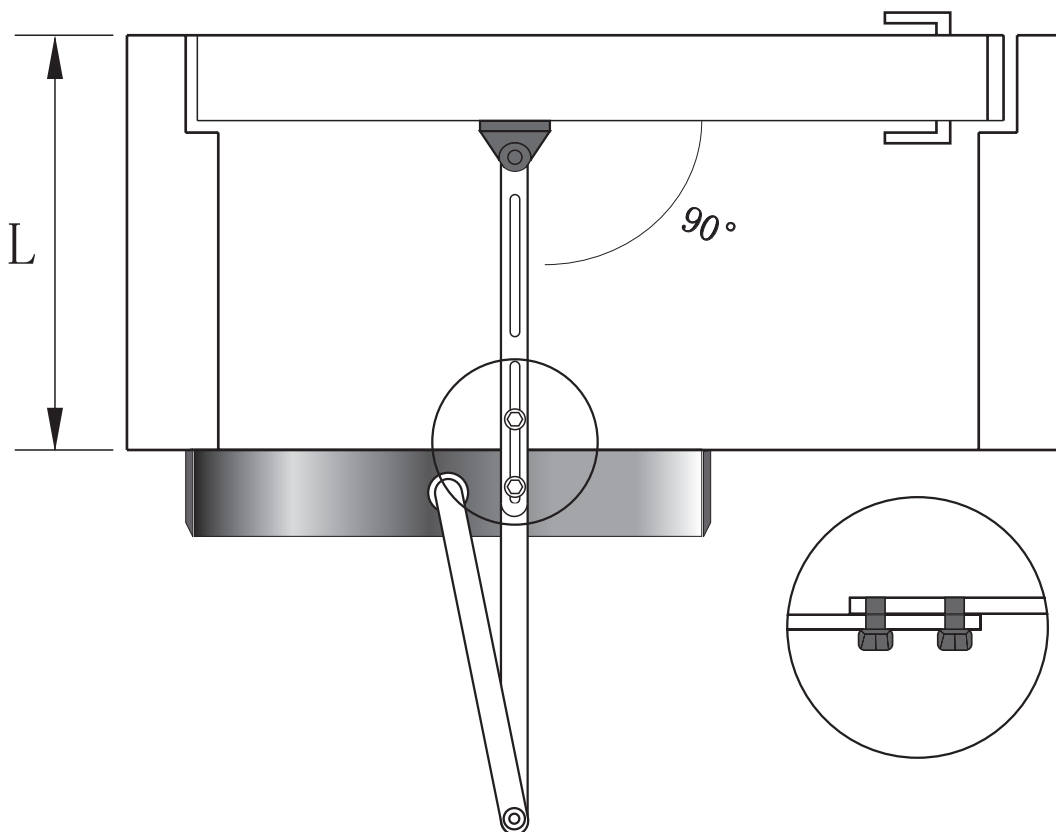
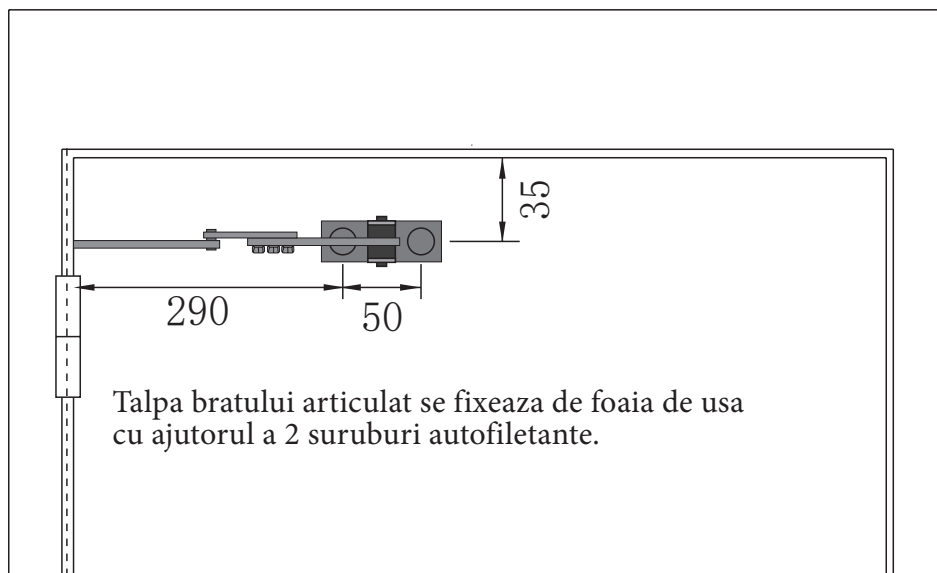
A. Instalare pe partea dreapta a usii.



Lungimea bratului articulat se poate regla cu ajutorul suruburilor de pe acesta, in functie de lungimea "L" a tocului de usa.

3.6. Instalarea bratului articulat. (optional).

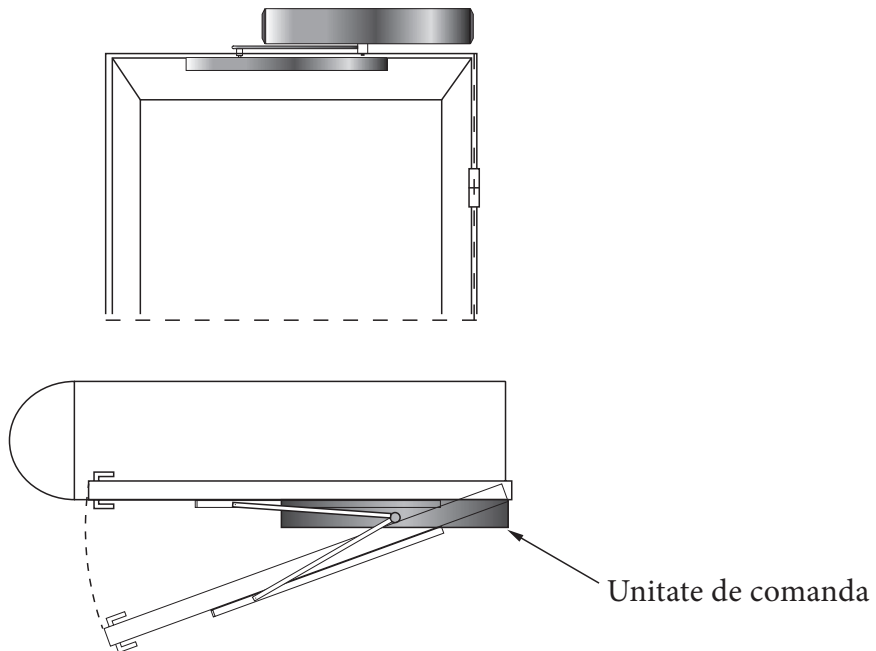
A. Instalare pe partea stanga a usii.



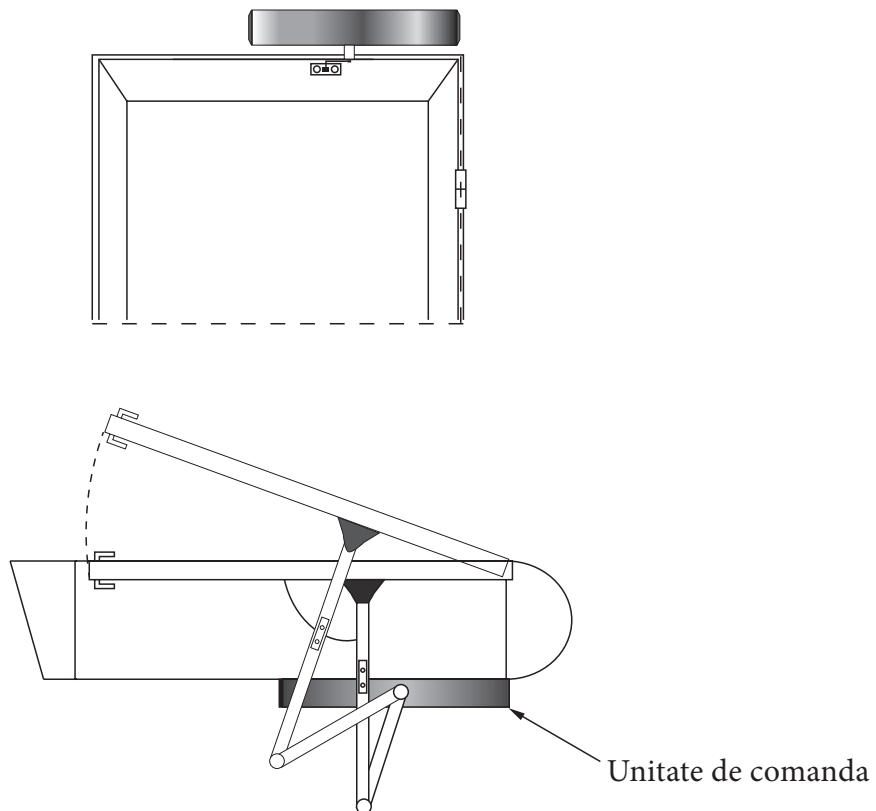
Lungimea bratului articulat se poate regla cu ajutorul suruburilor de pe acesta , in functie de lungimea "L" a tocului de usa.

3.7. Finalizarea instalarii.

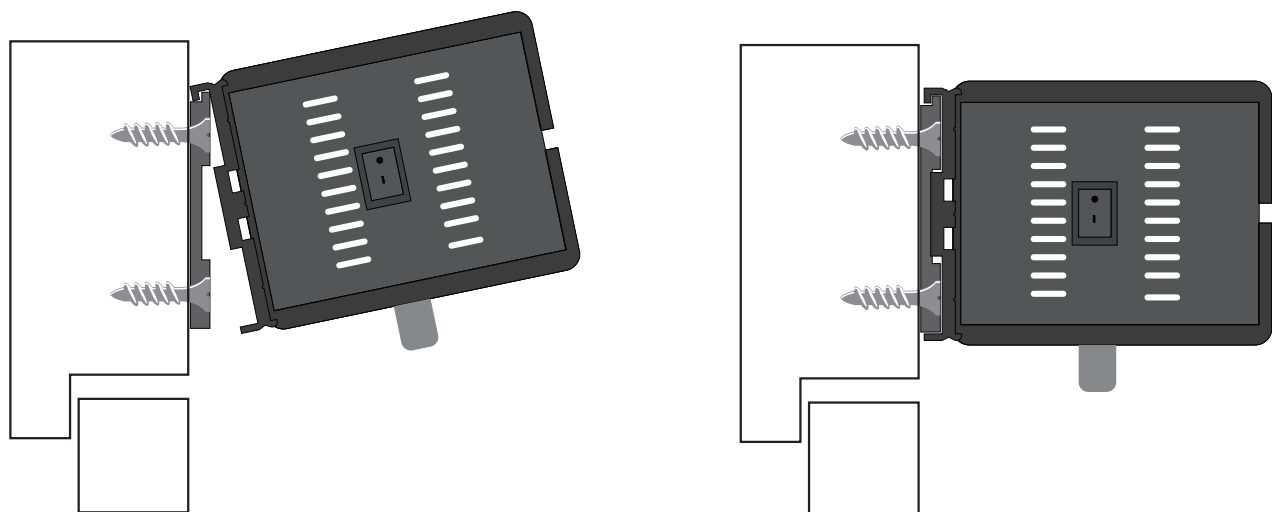
Sina de ghidare se utilizeaza in cazul in care usa se deschide la interior .



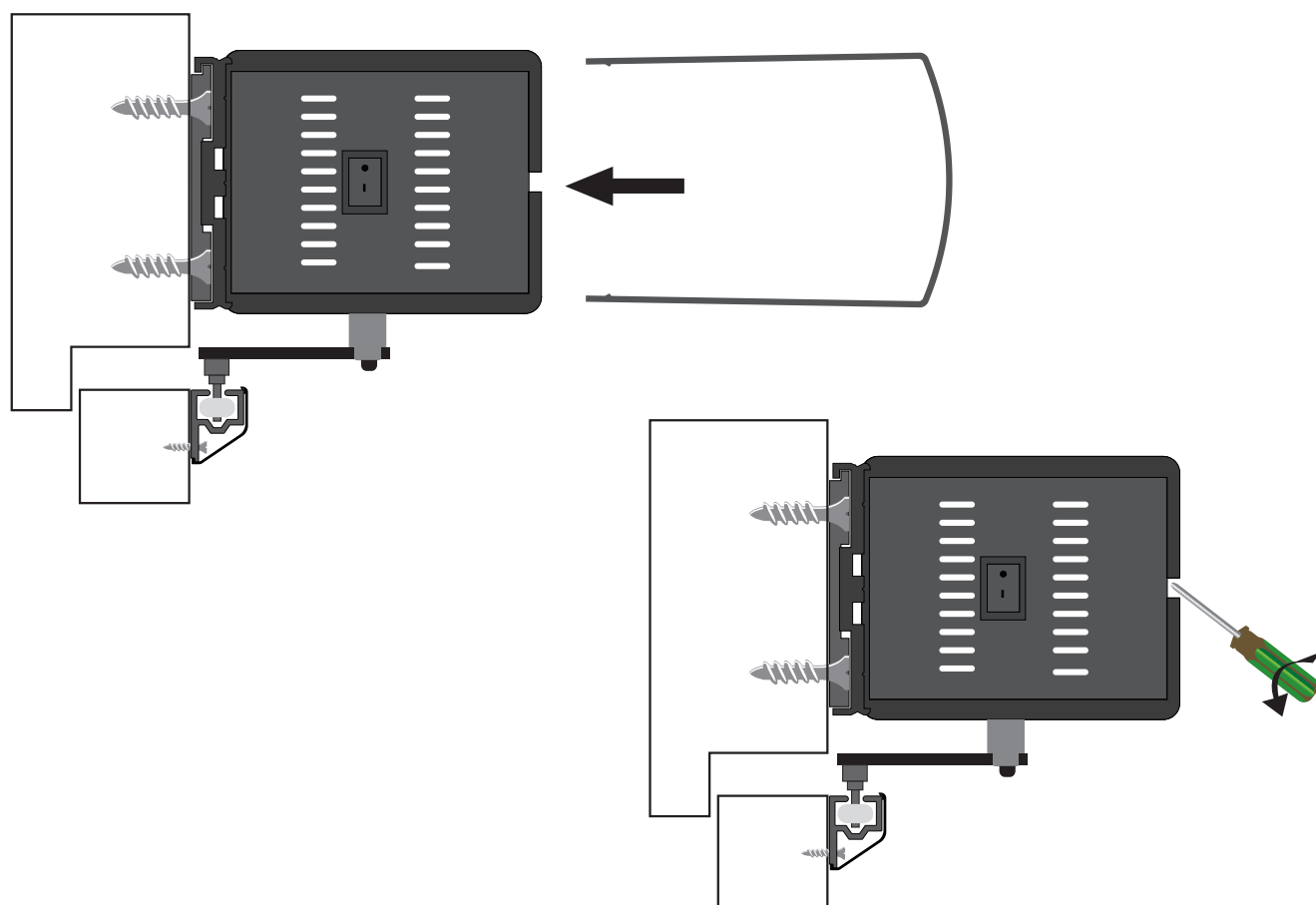
Bratul articulata se utilizeaza in cazul in care usa se deschide la exterior.



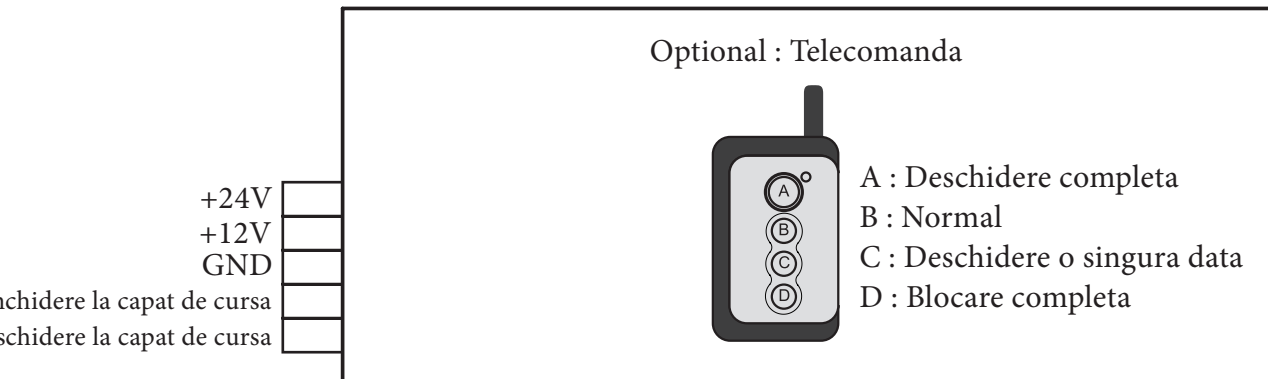
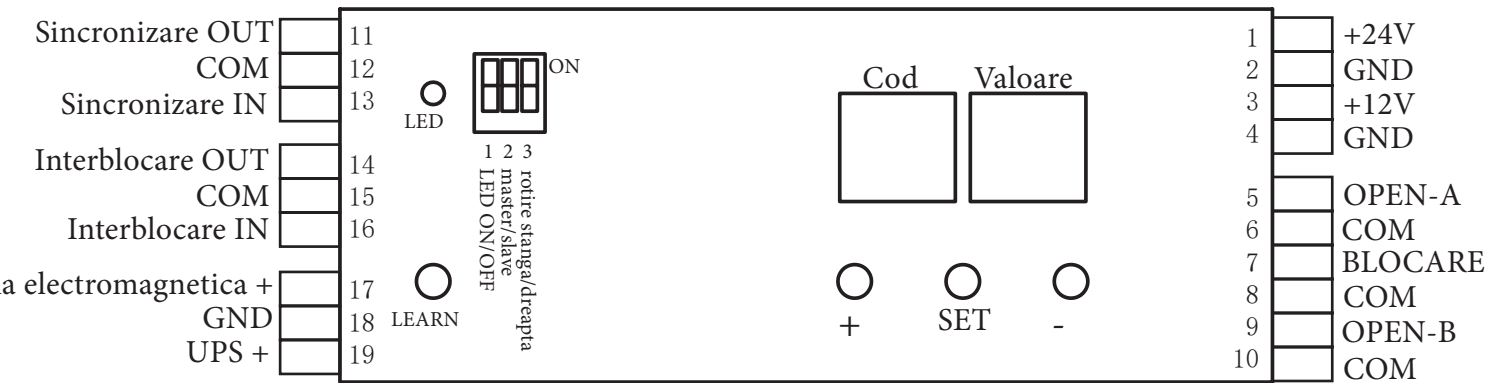
3.8. Instalarea unitatii de comanda



Montarea si demonatarea carcasei.



4. Schema conexiuni.



Setari

Cod	Limitele valorilor	Valori implicite	Detalii
01	30-99	53	Viteza de deschidere
02	30-99	43	Viteza de inchidere
03	5-29	9	Viteza tampon la deschidere
04	5-29	8	Viteza tampon la inchidere
05	1 - 5	1	Forta de deschidere
06	0 - 5	0	Forta de inchidere
07	0 - 1	0	Mod deschidere 0. Deschidere prin impingere 1. Deschidere prin contact
08	0 - 1	0	Mod blocare 0. Blocare completa din telecomanda 1. Blocare completa cand usa este inchisa
09	0 -60	2	Timp de mentinere usa deschisa
10	5 -30	15	Viteza autoinvatare cursa

NOTA :

Pentru selectarea COD-ului dorit se folosesc butoanele “+” si “-” dupa care se apasa butonul “SET”, prezenta LED-ului indica faptul ca sistemul se afla in modul de programare.

Folositi din nou butoanele “+” si “-” pentru a modifica valorile codului, iar pentru confirmarea setarilor se apasa din nou butonul “SET” (LED-ul se va stinge).

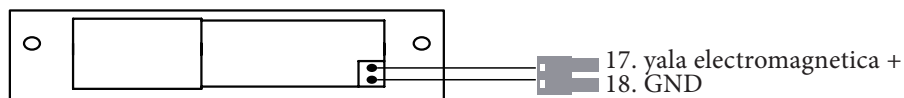
Adaugare Telecomanda :

Tineti apasat butonul “LEARN” pana cand LED-ul isi schimba culoarea din verde in rosu, iar apoi apasati orice buton de pe telecomanda o singura data. Daca LED-ul revine la culoarea verde, telecomanda a fost inrolata cu succes.

Stergere Telecoamada:

Tineti apasat butonul “LEARN” pana cand LED-ul isi schimba culoarea din verde in rosu si apoi in verde (mentineti butonul apasat) si apasati orice buton de pe telecomanda. Daca LED-ul rosu lumineaza intermitent de 3 ori telecomanda a fost strearsa cu succes.

Yala electromagnetica



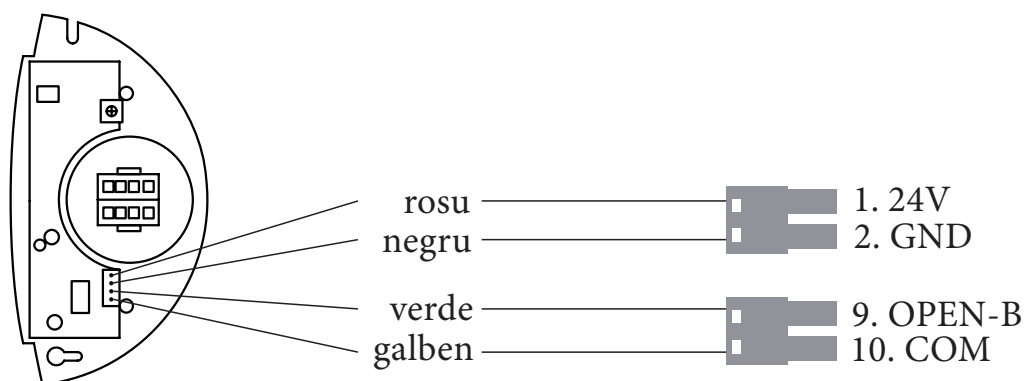
Interblocare



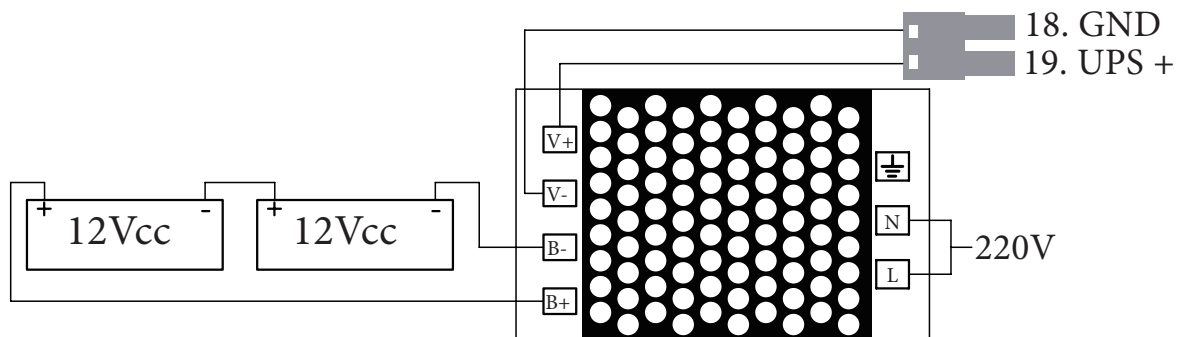
Sincronizare



Senzor de miscare

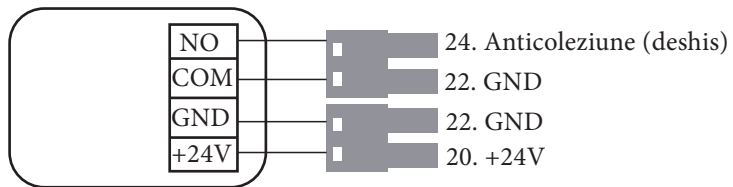


Conectarea acumulatorului

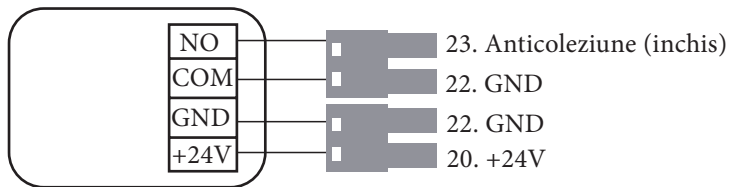


Modul backup VZ-UPS-B si acumulatori AKKU-12-1.3

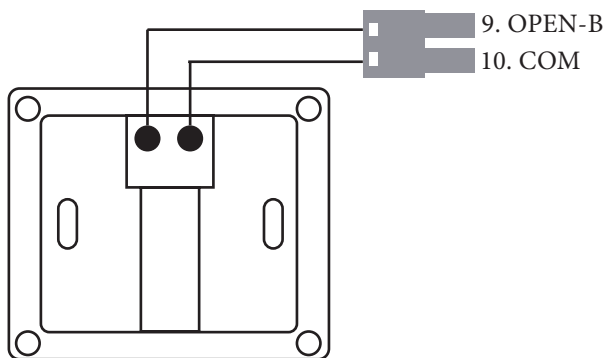
Senzor anticoliziune (cand se deschide)



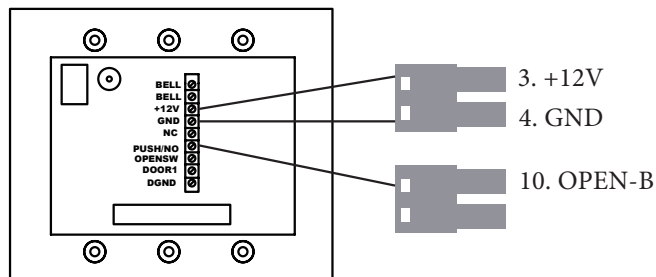
Senzor anticoliziune (cand se deschide)



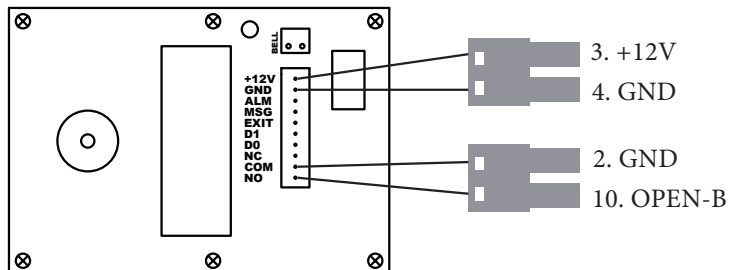
Buton cu revenire PB01



Tastatura de acces AK02



Tastatura de acces AK02



Instructiuni

1. In cazul in care receptorul este instalat, folositi cele 4 butoane de pe telecomanda pentru a seta starea de functionare “Normal”, “Blocat complet”, “Deschidere o singura data”, “Deschidere completa” sau utilizati butonul cu revenire PB04 pentru a deschide usa.

2. Pentru a realiza functia de blocarea din exterior, conectati accesoriile din exterior la OPEN-B, iar accesoriile din interior la OPEN-A, apoi apasati butonul “Blocare completa” . (“Blocare completa” blocheaza doar OPEN-B, nu si OPEN-A).

3. Pentru sincronizare, conectati unitatile de comanda conform imaginiiilor de mai sus. Alimentati automatizare, asigurativa ca setarile de pe cele 2 unitati de comanda sunt identice. Acum se pot seta, in functie de necesitate, viteza de deschidere/inchidere, timpul de mentinere usa deschisa, etc.

Master-Secundar - setare comutatori

1. Daca se doreste ca ambele usi sa se deschida si sa se inchida simultan, setati ambii comutatori pe pozitia “ON”. Pentru ca aceasta setare sa fie activata va trebui sa resetati unitatea de comanda.

2. Daca se doreste ca cele doua usi sa NU se deschida sau inchida simultan, setati doar comutatorul usii care de deschide ultima si se inchide prima in jos. Pentru ca aceasta setare sa fie activata va trebui sa resetati unitatea de comanda.

5. Ghid depanare

Problema	Cauza	Cauza probabila	Solutionare
Usa se deschide sau se inchide neuniform	Viteza de inchidere si deschidere este prea mica	Verificati setarile de viteza la inchidere si deschidere	Ajustati viteza de inchidere sau deschidere
	Viteza de autoinvatare cursa este prea mare	Verificati valorile setate	Ajustati viteza de autoinvatare cursa
	Rezistenta este prea mare	Obstacole in sina de ghidare	Curatati sina de ghidare
Foile de usa se lovesc in momentul inchiderii	Viteza tampon la inchidere este prea mare		Ajustati viteza tampon la inchidere
	Opritorul de cursa nu este fixat corespunzator		Ajustati pozitia opritorului de cursa
Automatizarea nu functioneaza	Lipsa tensiune de alimentare	Verificati conexiunile de alimentare si siguranta fuzibila	Conectati alimentarea sau inlocuiti siguranta fuzibila
	Viteza de autoinvatare cursa este prea mica		Ajustati viteza de autoinvatare cursa
	Usa este inchisa	Verificati daca incuietoarea functioneaza	Deschideti incuietoarea
	Obstacole in sina de ghidare	Verificati sina de ghidare	Curatati sina de ghidare
	Oprire din cauza rezistentei prea mari		Verificati rezistenta cu alimentarea deconectata
Usa nu se deschide	Prezenta obstacolelor in calea deschiderii usii		Eliminati obstacolele
	Viteza de autoinvatare cursa este prea mica		Ajustati viteza de autoinvatare cursa