

HLES-30A-TEMIC-2R

Economizor de electricitate cu 3 releu si 2 intrari pentru contacte magnetice

Imagine



Descriere

HLES-30A-TEMIC-2R este un economizor de electricitate ce functioneaza cu cartele TEMIC. Particularitatea acestuia este reprezentata de cele 3 releu si de cele 2 intrari pentru contacte magnetice, astfel 2 din cele 3 iesiri putand fi controlate independent in functie de starea contactelor magnetice. Aceasta particularitate face ca economizorul sa fie ideal atunci cand se doreste controlul independent al aerului conditionat in functie de starea ferestrelor (deschise/ inchise).

Se monteaza pe magistrala de curent a camerei, functionand ca un intrerupator general de electricitate in lipsa unei cartele inserate in slotul cititorului.

Nu este necesara nicio programare, acesta putand fi activat prin simpla introducere a unei cartele TEMIC in slotul dedicat.

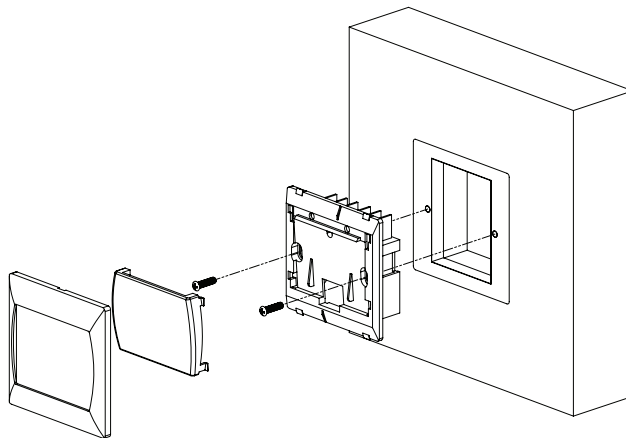
Caracteristici

- 3 iesiri de releu si 2 intrari pentru contacte magnetice
- Temporizare 15 secunde (alimentarea se va intrerupe dupa 15 secunde de la extragerea cardului din slot)
- Functioneaza cu cartele TEMIC 125kHz, fara programare
- Construit din 2 parti: cititor si unitatea de baza
- Montare incastrata cititor
- Montare pe sina DIN a unitatii de baza

Specificatii

• Alimentare:	220 ~ 240 ±10%, 50/60Hz
• Consum in repaus:	0.01W
• Curent maxim pe releu 1:	3500W
• Curent maxim pe releu 2:	1100W
• Curent maxim pe releu 3:	1100W
• Activare:	carduri TEMIC 125kHz
• Temporizare:	15 secunde
• Temperatura:	-10 °C ~ +70 °C
• Umiditate:	10~95%RH
• Tip doza (neinclusa):	patrata, 83(L) x 83(l) x 50A(mm)
• Dimensiuni cititor:	86(L) x 86(l) x 33(A)mm
• Dimensiuni unitate de baza:	86(H) x 71(l) x 60(A)mm
• Material:	ABS + PC
• Masa bruta:	0.28kg

Montare cititor



Utilizare

1. La introducerea cardului TEMIC in slotul cititorului:

- Releul 1 va conecta iesirea 1 cu intrarea 1
- Daca sensorul magnetic 2 este inchis, releul 2 va conecta iesirea 2 cu intrarea 2. Daca sensorul magnetic 2 este deschis, releul 2 va deconecta contactul dintre iesirea 2 si intrarea 2.
- Daca sensorul magnetic 3 este inchis, releul 3 va conecta iesirea 3 cu intrarea 3. Daca sensorul magnetic 3 este deschis, releul 3 va deconecta contactul dintre iesirea 3 si intrarea 3.

2. La extragerea cardului TEMIC din slotul cititorului:

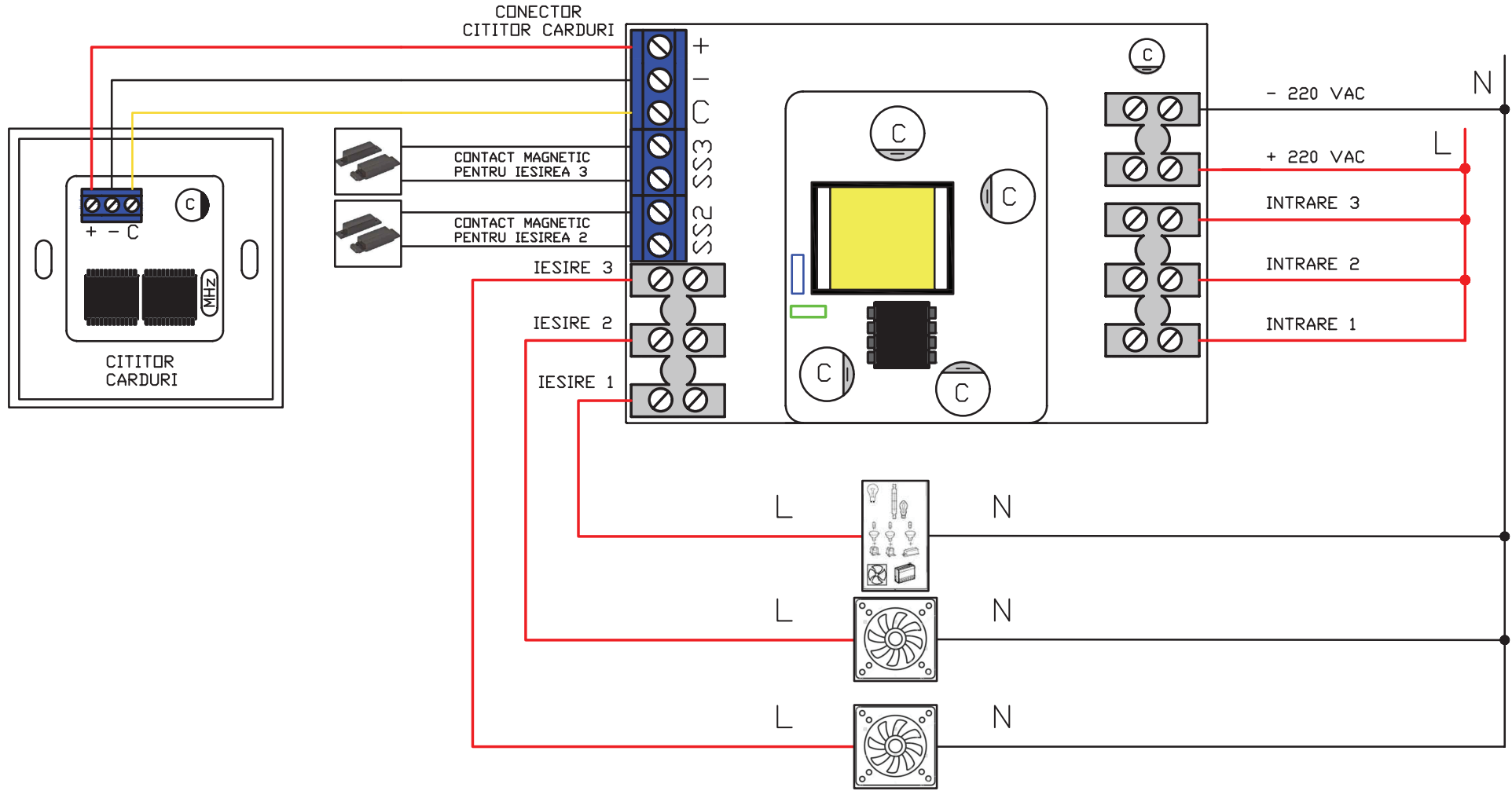
- Releul 1 va dezactiva contactul dintre iesirea 1 si intrarea 1 dupa 15 secunde.
- Releul 2 va dezactiva contactul dintre iesirea 2 si intrarea 2 dupa 15 secunde.
- Releul 3 va dezactiva contactul dintre iesirea 3 si intrarea 3 dupa 15 secunde.

NOTA: Pe placa de baza se afla un micro-comutator setat initial pe pozitia 2. Acesta se foloseste exclusiv pentru teste. Daca se seteaza pe pozitia 1, se va inversa modul de functionare al economizorului. Pentru functionare normala, comutatorul trebuie sa ramana pe pozitia initiala (2).



YLI ETERNIT ACCES srl
 A.: HAIDUCULUI 3A, CLUJ-NAPOCA
 T.: +40 264 484989
 W.: www.yli.ro

HLES-30A-TEMIC-2R
 Economizor de electricitate cu 3 relee si 2 intrari
 pentru contacte magnetice
 FISA TEHNICIA



ATENȚIE: Pe parcursul instalării, va rugăm să vă asigurați că echipamentul nu este sub tensiune!

Observatii



EEE FAC OBIECTUL UNEI
 COLECTARI SEPARATE