

# YK-BAR801J

Corp bariera acces auto cu posibilitate de montare brat drept de la 3 m pana la max. 6 m

## Imagine



## Descriere

YK-BAR801J este o bariera de acces auto cu posibilitate de montare brat de la 3 m pana la max. 6 m si cu viteza de deschidere de la 1.5 secunde pana la 6 secunde. **Bariera dispune de 2 arcuri cu ajutorul carora se poate regla dimensiunea necesara a bratului cat si viteza de deschidere a acesteia.**

Carcasa exteriora este confectionata din otel acoperit cu un strat protector de vopsea rezistenta la impact, ceea ce ii confera o durata de viata mare si o foarte buna protectie impotriva coroziei.

Se poate instala la exterior. Pentru brate cu lungimea mai mare de 4 m se recomanda sustinerea bratului pe picior.

## Caracteristici

- Viteza actionare brat: 1.5 ~ 6 secunde
- Lungimea bratului: 3 ~ 6 m (brat neinclus)
- Posibilitate integrare brat cu iluminare LED (optional)
- Posibilitate de actionare manuala in caz de urgenta
- Ciclu de utilizare 70% (trafic moderat)
- Compresie cu arc (2 arcuri incluse)
- Motor cu carcasa din aluminiu
- Auto-inchidere (ajustabil 3 ~ 30 secunde)
- Sfsarit de cursa cu limitare fotoelectrică
- Potentiometru pentru ajustare pozitie brat
- Revenire automata la intalnirea unui obstacol
- Iesire relecu NC, COM, NO
- Conectare lumini semnalizare (semafor sau lampa semnalizare)
- Detector de bucla inductiva (optional)
- Detectie obiecte sub bariera folosind senzori IR (senzorii nu sunt inclusi, contact uscat NO)
- Receptor radio 418 MHz cu doua emitatoare incluse
- Model disponibil in variantele cu deschidere spre dreapta sau spre stanga
- Interfata de control Open-Close-Stop pentru integrarea cu alte echipamente (contact uscat NO)
- Testata la 500000 de deschideri
- Poate fi utilizata la exterior

## Specificatii

- Temperatura de functionare motor: -35 °C ~ +80°C
- Temperatura de functionare controler: -35°C ~ +80°C
- Alimentare: 220 Vca ±10%, 50/60 Hz
- Consum: 200 W
- **Durata de viata: 3 milioane cicluri de functionare**
- Iesire semafor
- Iesire lampa de semnalizare
- Intrare fotocelule NO
- Limitatoare cursa optice
- Distanta de actionare telecomanda: ≤100 m
- Protectie la intemperii: IP54
- Umiditate relativa: ≤90%
- Dimensiuni corp: 290(L) x 330(l) x 930(H) mm
- Lungime brat: de la 3 m pana la 6 m (brat neinclus)
- Viteza de actionare a bratului: 1.5 ~ 6 secunde
- Masa bruta: 46 kg
- **ATENIE!** Va rugam sa va asigurati ca in timpul instalarii echipamentul este scos de sub tensiune.

## Tipul bratului si viteza de deschidere

Tipul bratului	Lungimea bratului	T. de deschidere	Inaltimea bratului
Brat drept	6M ≥ L > 4.5M	6S	H=0.8M
	4.5M ≥ L > 3M	3S	
Brat la 90°	5M ≥ L > 3M	6S	
	3M ≥ L	3S	
Brat la 180°	5M ≥ L > 3M	6S	
	3M ≥ L	3S	
Brat tip gard simplu	4.5M ≥ L	6S	H=0.9M
Brat tip gard dublu	4M ≥ L	6S	H=1.5M

Nr.	Diametru (mm)	Culoare arc
1	Φ4.5	Rosu
2	Φ5.5	Albastru
3	Φ6.0	Verde
4	Φ6.5	Galben

Tipul bratului	Lungimea bratului	Selectarea arcului
	Dimensiunea bratului 100 x 45 mm	Diametru (mm)
Brat drept	6 ≥ L > 5	Φ5.5 + Φ4.5
	5 > L ≥ 4.5	Φ6.0
	4.5 > L ≥ 3.5	Φ5.5
	3.5 > L ≥ 2.5	Φ4.5
Brat drept cu garnitura de cauciuc	6 ≥ L > 5	Φ6.5 + Φ4.5
	5 ≥ L ≥ 4.5	Φ5.5 + Φ4.5
	4.5 > L > 4	Φ6.0
	4 ≥ L ≥ 3.5	Φ4.5 + Φ4.5
Brat la 90° sau 180°	3.5 > L ≥ 5	Φ5.5Φ
	6 ≥ L > 5	6.5 + Φ4.5
	5 ≥ L > 4	Φ5.5 + Φ4.5
	4 ≥ L ≥ 3	Φ4.5 + Φ4.5
Brat tip gard simplu	5 ≥ L	Φ6.5 + Φ6.5
	5 > L > 4	Φ6.5 + Φ5.5
	4 ≥ L ≥ 3	Φ6.5 + Φ4.5
Brat tip gard dublu	4 ≥ L > 3	Φ6.5 + Φ5.5
	3 ≥ L ≥ 2	Φ5.5 + Φ4.5

## Iesire de releu

**Nota:** Cand bariera este in pozitie orizontala, pe iesirea releului inferior va fi contact NO. Cand bariera se ridica sau este in pozitie verticala, va fi contact NC.

Ex.: lampa de semnalizare se conecteaza pe iesirea de releu a limitei inferioare la bornele COM/NO.

## Setari

**Ajustarea arcului de balans:** rotiti surubul de ajustare al arcului in sens orar daca bariera nu se ridica usor dupa deblocarea manuala sau in sens anti-orar daca se ridica prea repede si coboara greu la pozitia orizontala. La un unghi de 45° bratul ar trebui sa fie aproximativ in echilibru.

**Auto-inchidere:** opriti alimentarea, apasati si mentineti apasat butonul "SET", dupa care porniti alimentarea. Atunci cand indicatorul de functionare este aprins, functia de auto-inchidere este dezactivata, iar cand acesta clipeste, functia de auto-inchidere este activa. Numarul de clipiri ale indicatorului indica numarul de secunde setate ca bariera sa ramana deschisa pana la auto-inchidere.

**Activare functie de auto-inchidere:** opriti alimentarea, apasati si mentineti apasat butonul "SET", dupa care porniti alimentarea. Apasati tasta "UP" de pe telecomanda invatata, iar temporizarea pentru auto-inchidere se va seta la valoarea de 3 secunde. La fiecare apasare a tastei "UP" se va incrementa durata temporizarii cu 1 secunda. Durata maxima a temporizarii este de 30 de secunde.

**Dezactivare functie de auto-inchidere:** opriti alimentarea, apasati si mentineti apasat butonul "SET", dupa care porniti alimentarea. Apasati tasta "STOP" de pe telecomanda. Cand indicatorul de functionare ramane aprins, inseamna ca functia de auto-inchidere este dezactivata.

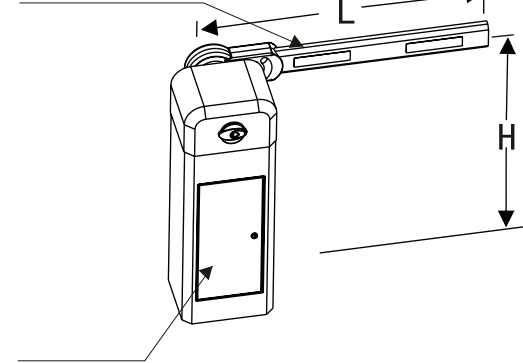
**Verificare durata temporizare:** opriti alimentarea, apasati si mentineti apasat butonul "SET", dupa care porniti alimentarea. Apasati tasta "DOWN" de pe telecomanda, dupa care verificati starea indicatorului de functionare. Numarul de clipiri ale led-ului semnifica durata temporizarii in secunde.

Eliberati butonul "SET" pentru a salva setarile.

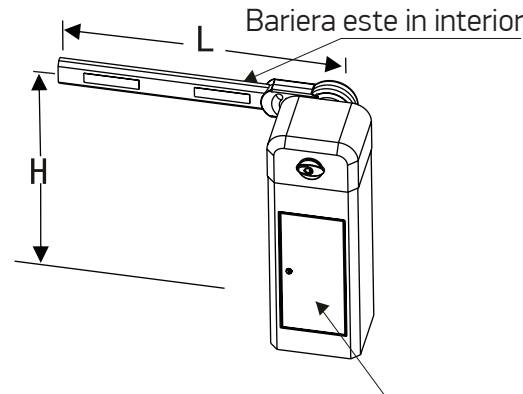
(NOTA: in timpul efectuarii setarilor, mentineti apasat si nu eliberati butonul "SET").

## Orientare

Bariera este in interior

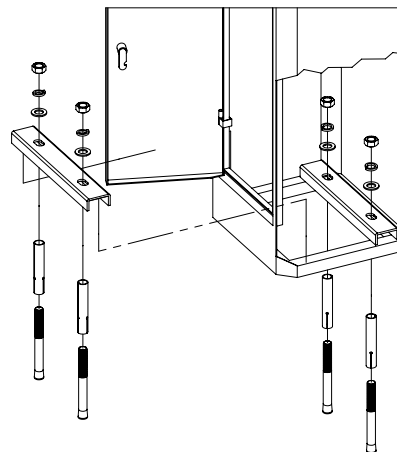


Corpul barierei se monteaza pe partea Stanga

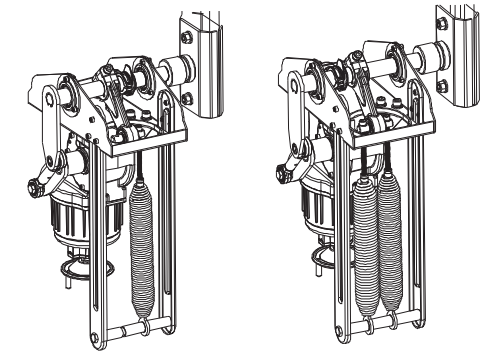
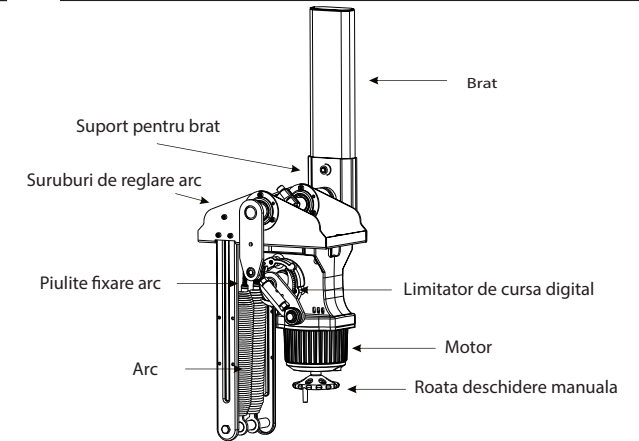


Corpul barierei se monteaza pe partea Dreapta

## Diagrama instalare bariera



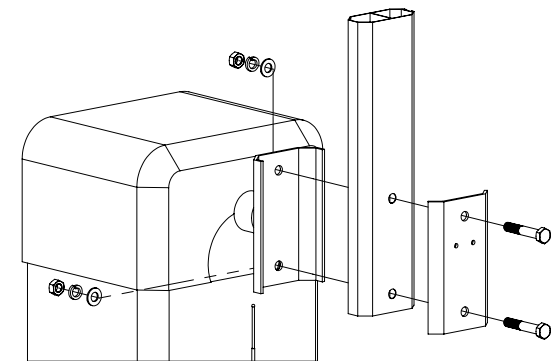
## Structura mecanism



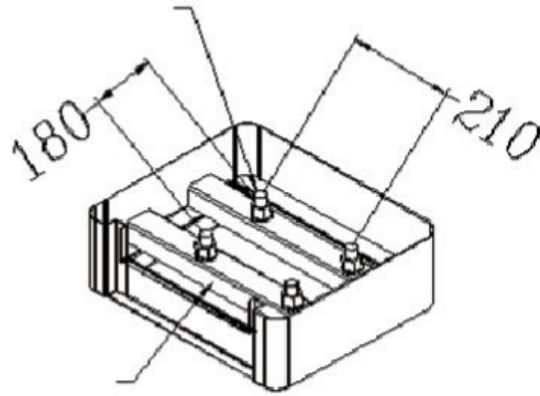
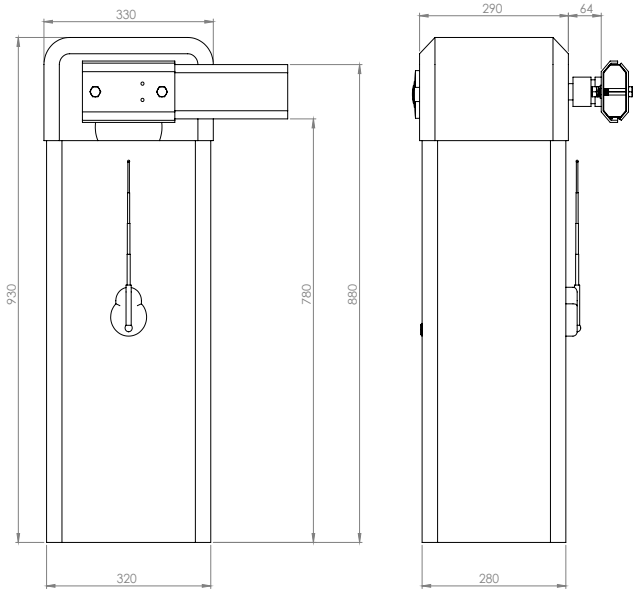
Un singur arc

Doua arcuri

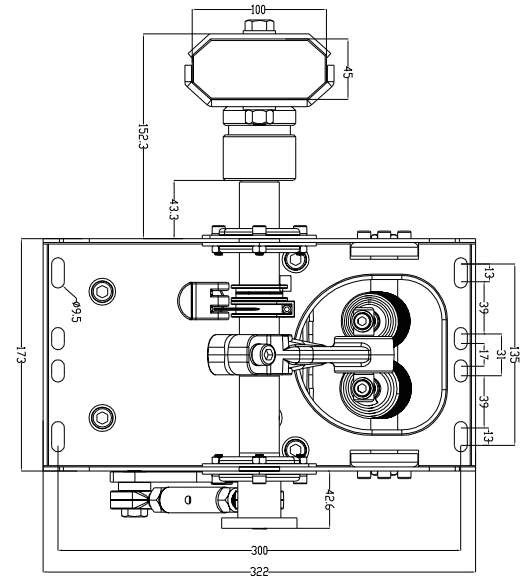
## Diagrama instalare brat



# Dimensiuni



Dimensiuni instalare



Dimensiuni mecanism

## Observatii



EEE FAC OBIECTUL UNEI  
COLECTARI SEPARATE

