

KR-K16

Tastatura wireless cu cititor pentru tag-uri RFID

Imagine



Descriere

KR-K16 este o tastatura fara fir RFID ce se poate integra cu usurinta in sistemele de alarma wireless KERUI. Aceasta poate fi folosita pentru dezarmarea si armarea sistemului de alarma folosind un cod sau un tag RFID. De asemenea, aceasta poate fi folosita si in regim standalone pentru comandarea unei incuietori electrice.

Tastatura tactila iluminata este foarte usor de operat, introducerea codului pentru dezarmarea sau armarea alarmei efectuandu-se foarte rapid. De asemenea, tag-urile RFID sunt de un real folos atunci cand tastatura este operata de persoane mai in varsta sau pur si simplu atunci cand doriti sa dezarmati sistemul de alarma prin simpla apropierea a brelocului RFID.

Tastatura wireless KR-K16 ideala pentru montarea acasa sau la birou.

Caracteristici

- Design atractiv
- Taste sensibile la atingere, iluminate
- Cititor pentru tag-uri RFID 125kHz EM
- Memorie pentru 40 de tag-uri RFID
- Contacte releu pentru control incuietoare electrica
- Avertizare la descarcarea bateriilor
- Protectie anti-sabotaj
- Utilizare in spatii acoperite

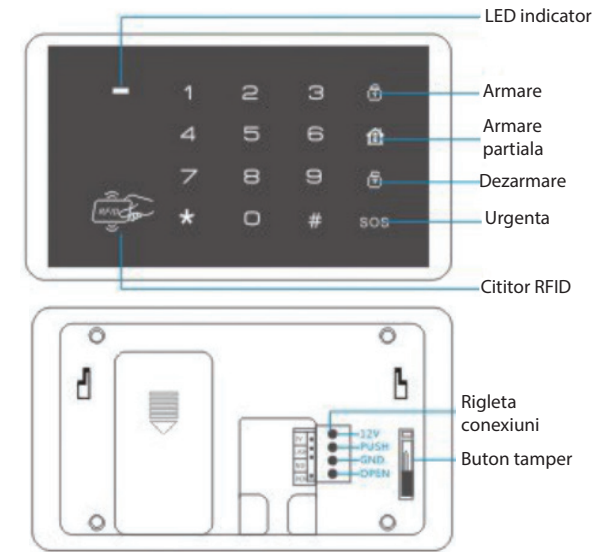
Specificatii

- Alimentare externa: 12Vcc
- Alimentare baterii: 4.5V, 3 x baterii AAA
- Consum: <20uA-repaus, <100mA-functionare
- Taste: Sensibile la atingere, iluminate
- Indicator: LED bicolor si buzzer
- Frecventa: 433.92 MHz
- Modulatie: ASK
- Frecventa RFID: 125kHz
- Accesorii: 40 tag-uri RFID EM
- Distanța receptie: 100m (camp deschis)
- Material: ABS alb + negru
- Temperatura operare: -20°C ~ +55°C
- Umiditate: < 80% - Fara condensare
- Masa bruta: 0.3kg
- Dimensiuni: 156(L) x 90(l) x 20(A)mm

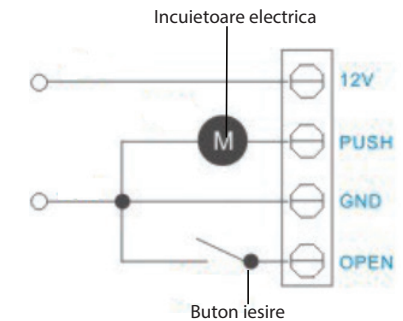
Continut pachet

- Tastatura wireless KR-K16
- 2 x tag-uri RFID
- 3 x baterii alkaline AAA
- Suruburi de prindere
- Manual de utilizare

Parti si functii



Conexiuni electrice



Indicatori luminosi si sonori:

1. LED-ul rosu: clipeste la fiecare apasare corecta a unei taste; clipeste de 3 ori la apasarea eronata a unei taste sau la apropierea tag-ului RFID; lumineaza timp de o secunda la transmiterea semnalului;
2. LED-albastru: lumineaza timp de o secunda la deblocarea incuietorii electrice; ramane aprins dupa introducerea corecta a codului de utilizator sau de administrator;
3. Avertizare la descarcarea bateriilor: cand tensiunea de alimentare este scazuta, tastatura emite cate 3 beep-uri la intervale de 10 secunde;
4. Iluminarea tastelor: se stinge dupa 30 de secunde de inactivitate.

Instructiuni de operare

1. Inrolarea tag-urilor RFID

Sunt disponibile 40 de zone pentru inrolarea tag-urilor, iar pe fiecare zona poate fi inrolat un singur tag, pentru o gestionare mai facila.

Pentru a inrola un tag apasati **123456#**, iar tastatura va intra in modul de programare cu led-ul albastru aprins. Tastati apoi **001#** pentru a inrola primul tag, dupa care apropiati tag-ul. Daca inrolarea s-a efectuat cu succes, tastatura va emite un beep, iar daca tag-ul este deja inrolat se vor auzi 3 beep-uri. Pentru a inrola al doilea tag, tastati **002#** si apropiati noul tag. La fel procedati pentru restul de 38 de tag-uri. Pentru a iesi din modul de programare apasati tastele ***#**.

2. Setare durata mentinere incuietoare deschisa

Contactul releului pentru incuietoare poate fi temporizat. Durata temporizarii se poate seta de la 0 la 9 secunde, iar durata initiala este setata la 5 secunde.

NOTA: *releul este activ doar cand tastatura este alimentata cu 12Vcc. Cand tastatura este alimentata cu baterii, dupa cateva secunde de inactivitate aceasta intra in standby si este necesara apasarea unei taste pentru revenirea din standby, inainte de citirea tag-ului RFID.*

3. Setare durata intarziere armare

Durata intarzierii semnalului de armare poate avea valori de la 0 la 250 de secunde. Daca este setata o durata de 60 de secunde, dupa introducerea codului de armare, tastatura ca clipi si va emite un beep la intervale de o secunda, iar semnalul de armare va fi trimis doar dupa 59 de secunde.

4. Buton SOS

Utilizatorul poate apasa lung tasta SOS fara a introduce un cod valid in prealabil pentru a trimite un semnal de urgenta. De asemenea, se poate seta ca inainte de apasarea butonului SOS sa fie necesara introducerea unui cod valid prin setarea pe "OFF" a acestei functii.

La receptionarea semnalului de urgenta, unitatea centrala va porni alarma pentru zona 99.

5. Activare/ dezactivare ton taste

Tonul tastelor poate fi dezactivat. Initial, la apasarea unei taste, tastatura va emite un beep si led-ul indicator va clipi. Daca este dezactivat tonul tastelor, la apasarea unei taste va clipi doar led-ul indicator.

6. Dezarmare cu tag-ul RFID

Initial, la apropierea tag-ului RFID, tastatura va trimite semnalul de dezarmare si totodata va actiona releul pentru deblocarea incuietorii. Daca aceasta functie este oprita, la apropierea tag-ului, tastatura va actiona doar releul, alarma ramanand armata.

7. Parola utilizator

Parola pentru utilizator este formata din 4 cifre, iar initial este setata **1234**. Dupa introducerea parolei de utilizator, se pot efectua 4 operatiuni: armare, dezarmare, armare partiala, trimitere semnal SOS. Ex.: 1234 **🔒** sau 1234# **🔒**.

8. Parola administrator

Parola initiala pentru administrator este **123456**.

9. Super parola

Super parola se foloseste doar pentru resetarea parolei de administrator. In cazul in care parolele de administrator si de utilizator sunt uitate, trebuie introdusa super parola pentru a reseta parola de administrator la valoarea initiala (123456). Pentru aceasta, apasati si mentineti apasat butonul de deschidere in timp ce tastati **123456#**. Eliberati butonul doar dupa ce ati tastat super parola.

10. Revenire la setarile din fabrica fara stergere tag-uri

Toate functiile vor reveni la valoarea initiala. Tag-urile inrolate nu vor fi sterse.

11. Revenire la setarile din fabrica cu stergere tag-uri

Toate functiile vor reveni la valoarea initiala. Toate tag-urile inrolate vor fi sterse.




SETARI

Nr.	Operatiune	Parola admin	Nr. comanda	Parametri	Tasta confirm.	Exemplu
1	Inrolare tag RFID	123456#	0	01~40 zona 01~40	#	123456#005#
2	Stergere tag RFID dupa zona	123456#	1	zona 01~40	#	123456#105#
	Stergere totala tag-uri	123456#	1	**	#	123456#1***#
3	Durata mentinere usa deschisa	123456#	2	0~9s	#	123456#23#
4	Durata intarziere armare	123456#	3	0~250s	#	123456#360#
5	Buton SOS	123456#	4	1--ON 0--OFF	#	123456#41#
6	Ton taste	123456#	5	1--ON 0--OFF	#	123456#51#
7	Dezarmare cu tag RFID	123456#	6	1--ON 0--OFF	#	123456#61#
8	Parola utilizator	123456#	7	4 digiti	#	123456#79876#
9	Parola administrator	123456#	8	6 digiti	#	123456#8327654#
10	Setari fabrica fara stergere tag-uri	123456#	9	898	#	123456#9898#
11	Setari fabrica cu stergere tag-uri	123456#	9	899	#	123456#9899#

Imperecherea cu centrala de alarma wireless

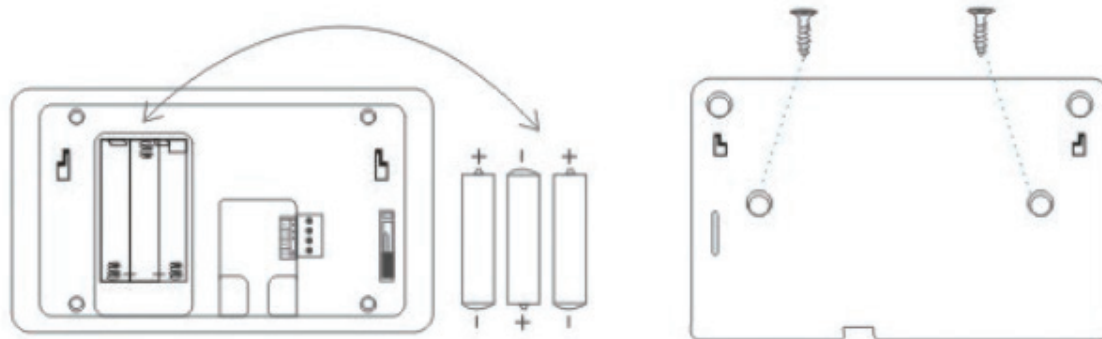
Intrati in modul de adaugare telecomenzi pe centrala de alarma (respectati indicatiile pentru adaugarea telecomenzilor din manualul centralei de alarma) dupa care trimiteti comanda de armare sau de dezarmare de pe tastatura.

Dupa imperecherea cu centrala de alarma, pot fi trimise urmatoarele semnale de pe tastatura wireless:

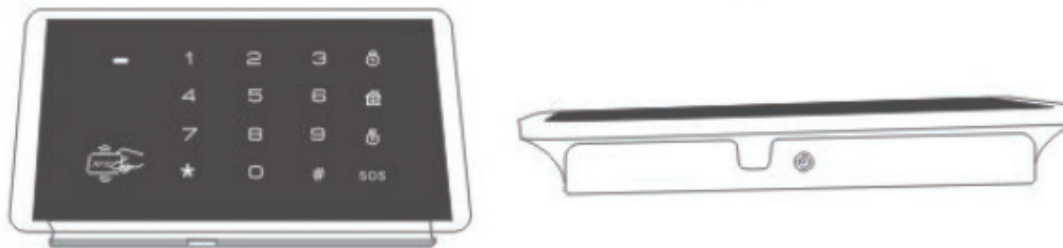
Tastatura wireless	Centrala de alarma
Parola utilizator/ parola admin. + 	Armare
Parola utilizator/ parola admin. + 	Armare partiala
Parola utilizator/ parola admin. + 	Dezarmare
Parola utilizator/ parola admin. + SOS	Alarma de urgenta
Apasare SOS timp de 3 sec	Alarma de urgenta
Apropiere tag RFID	Dezarmare

Instalare

1. Introduceti bateriile si verificati daca tastatura functioneaza corect.
2. Fixati suportul pe perete cu ajutorul suruburilor de prindere.



3. Culisati tastatura pe suport, dupa care strangeti surubul de la baza tastaturii pentru o fixare ferma in suport.

**Observatii**

EEE FAC OBIECTUL UNEI
COLECTARI SEPARATE