

CE



Photocells

F210

Installation instructions and warnings

Istruzioni ed avvertenze per l'installatore

Instructions et avertissements pour l'installateur

Anweisungen und Hinweise für den Installateur

Instrucciones y advertencias para el instalador

Aanwijzingen en aanbevelingen voor de installateur

Instrukcje i ostrzeżenia dla instalatora

COMPANY
WITH QUALITY SYSTEM
CERTIFIED BY DNV
=ISO 9001/2000=

Nice

1) Warnings

This manual contains important information regarding safety during installation, therefore before starting installation, it is important that you read all the information contained herein. Store this manual in a safe place for future use.

Due to the dangers which may arise during both the installation and use of the F210, installation must be carried out in full respect of the laws, provisions and rules currently in force in order to ensure maximum safety.

According to the most recent European legislation, the automation of a door or gate is governed by the provisions listed in Directive 98/37/CE (Machine Directive) and, more specifically, to provisions: EN 13241-1 (harmonized standard); EN 12445; EN 12453 and EN 12635, which enable to declare the conformity of the product to the machine directive.

Further information, risk analysis guidelines and how to draw up the Technical Documentation is available at: www.niceforyou.com. This manual has been especially written for use by qualified fitters, none of the information provided in this manual can be considered as being of interest to end users!

- The use of F210 which is not explicitly provided for in these instructions is not permitted. Improper use may cause damage and personal injury.

- Do not modify any components unless such action is specified in these instructions. Operations of this kind are likely to lead to malfunctions. NICE disclaims any liability for damage resulting from modified products
- F210 must only function through TX-RX direct interpolation. Use through reflection is prohibited.
- F210 must be secured to a solid and vibration free surface.
- Use suitable conductors for the electrical connections as specified in the "installation" chapter.
- Make sure that the electrical power supply and the other use parameters correspond to the values indicated in "technical characteristics" table.

Particular warnings concerning the suitable use of this product in relation to the 89/336/EEC "Electromagnetic Compatibility" Directive and subsequent modifications 92/31/EEC and 93/68/EEC: This product has been subjected to tests regarding the electromagnetic compatibility in the most critical of use conditions, in the configurations foreseen in this instructions manual and in combination with articles present in the Nice S.p.a. product catalogue. The electromagnetic compatibility may not be guaranteed if used in configurations or with other products that have not been foreseen; the use of the product is prohibited in these situations until the correspondence to the requirements foreseen by the directive have been verified by those performing the installation.

2) Product description and applications

The F210 directional photocells are presence detectors (type D according to the EN12453 standard) that can be used in gate, door and similar automation systems, which allow the detection of obstacles present on the optical axis between the transmitter (TX) and the receiver (RX).

Because the F210 photocells have a horizontal scope of 210° and a vertical scope of 30°, they can also be applied on uneven surfaces where the correct alignment between TX and RX is not possible (see fig. 1). An additional vandal-proof metal container is also available on request, code FA1.

3) Installation

⚠ The system must be disconnected from the mains power supply during installation. If buffer batteries are present, these must also be disconnected.

Check the following points before proceeding with the installation:

1. If the photocells have a 12V power supply, a solder jumper must be made between the two "12V" points on the weld side of the TX and of the RX (see details A and B of fig. 2). To access the jumpers, separate the electronic board from the base using a screwdriver to lever the three clips as indicated in fig. 9.
2. If the distance between TX and RX is greater than 10 m, cut the jumper between the points ">10m" of the RX, as indicated in detail C of fig. 2.
3. The TX transmitter of the photocell emits a beam with an angle of approximately 8°. If there are two devices close to one another the beam could interfere with the other receiver (fig. 3 and fig. 4) thereby not guaranteeing an adequate level of safety. In order to rectify this

problem, a synchronism system can be implemented that allows two pairs of photocells to function alternately, if an alternating current power supply is available. In order to use this system the "SYNC" synchronism jumper on the two TX must be cut (see detail D of fig. 2) and the first pair of photocells (TX and RX) must be supplied with the phases inverted in relation to the second pair (see fig. 5).

4. Depending on the type of installation, the cable can be introduced either from the base or from the lower edge. In this case a "PG9" type cable clip must be added (as shown in fig. 6 and 7).
5. Fix the photocell as shown in fig. 8.
To separate the electronic board from the base, use a screwdriver to lever the three clips as indicated in fig. 9.
6. Following that indicated in the control unit manual and that indicated in fig. 10, make the electrical connections based on the requested functions.
7. Direct the lenses as in fig. 11 in order to obtain the correct alignment between the TX and RX.

4) Testing

Each individual component of the automation system requires a specific testing phase. Perform the following sequence of operations for the testing of the F210.

1. Make sure that the provisions contained in this manual, in particular

chapter 1 "WARNINGS", have been carefully observed.

2. Connect the power supply to the TX and RX of the F210, make sure there are no obstacles between the TX and RX and check the photocell status in table 1 based on the type of LED "L" signals, (see fig.11).

Table 1

LED "L"	Meaning	Output status	Action
Off	OK signal = No obstacle	Active	All OK
Slow flash	Weak signal = No obstacle	Active	Improve centring
Rapid flash	Poor signal = No obstacle	Active	Check centring, cleanliness and surroundings
Always on	No signal = Obstacle present	Alarm	Remove obstacl

3. If necessary, improve the alignment by changing the direction of the TX and RX lenses as in fig. 11
Follow the signals of indicator "L": the slower the flash the better the alignment.
The best alignment is obtained when the indicator is off or when the flashes are very slow, which is in any case acceptable, whereas the alignment is at risk when the indicator flashes rapidly.
4. To check the photocells and make sure that there is no interference with other devices, pass a 5 cm diameter cylinder across the optical axis, first near TX, then near RX and finally between the two (see fig. 12) and make sure that in all these cases the device is triggered,

switching from the active status to the alarm status and vice-versa; finally, that it causes the intended action in the control unit on the automation system, for example that it causes the reversal of the movement during the closing manoeuvre.

5. The control of the correct obstacle detection is performed with the 700x300x200mm test parallelepiped with 3 black sides and 3 polished white or mirrored sides, according to the EN 12445 standard (see fig. 13).

5) Maintenance

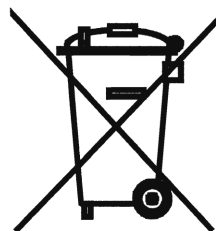
The photocells do not require any particular maintenance, however a control should be performed at least once every six months to check the integrity of the photocells (presence of dampness, rust, etc), cleaning of the external casing and testing as described in chapter 4 "Testing".

The photocells have been designed to function under normal conditions for at least 10 years, therefore maintenance should be performed more frequently once this period has expired.

6) Disposal

This product is made of various types of material, some of which can be recycled. Enquire about the recycling or disposal systems available in compliance with regulations locally in force.

⚠ Some electronic components may contain polluting substances; do not pollute the environment and do not discard together with household refuse. Use the disposal methods in compliance with local regulations.



7) Accessories

Two accessories are available on request:

1. Metal vandal-proof casing (code FA1), fitted as in fig. 14);
2. Fixing brackets (code FA2) for "MOCF" posts, fitted as in fig. 15;

8) Technical characteristics

In order to improve its products, NICE S.p.a. reserves the right to modify them at any time without prior notice. In any case, the manufacturer guarantees their functionality and fitness for the intended purposes

Note: all the technical characteristics refer to a temperature of 20°C.

F210 directional photocell

Product type	Presence detector for automated gates and doors (type D according to EN standard 12453) consisting of a "TX" transmitter and an "RX" receiver
Adopted technology	TX-RX direct optical interpolation with modulated infrared beam
Power supply/output	Without jumper: 24 Vac/Vdc (limits 18÷35 Vdc, 15÷28Vac) With "12V" jumper: 12 Vac/Vdc (limits 10÷18 Vdc , 9÷15 Vac)
Absorbed current	25mA RX, 30mA TX = 55mA per pair
Detection capacity	Opaque objects located on the optical axis between TX and RX, larger than 50 mm and moving slower than 1.6m/s
TX transmission angle	+/- 4° (value taken at 50% of the capacity)
RX reception angle	+/- 3° (value taken at 50% of the capacity)
F210 photocell directional capacity	Approx. 210° on the horizontal axis and 30° on the vertical axis
Useful range	10 m (30 m with ">10m" jumper cut) for maximum TX-RX misalignment ± 2° (the range may be further reduced in the presence of particularly intense atmospheric conditions: fog, rain, snow, dust, etc.).
Maximum range	20 m (60 m with ">10m" jumper cut) for maximum TX-RX misalignment ± 2° (range guaranteed under optimum conditions)
Use in acid, saline or potentially explosive atmosphere	No
Mounting	Vertically wall mounted or on "MOCF" posts with "FA2" bracket.
Protection class casing	IP44
Operating temperature	-20 ÷55°C
Dimensions / weight	46 x 128 h 45mm / 230 g

Nice S.p.a. reserves the right to modify its products at any time.

1) Avvertenze

Questo manuale di istruzioni contiene importanti informazioni riguardanti la sicurezza per l'installazione, è necessario leggere tutte le istruzioni prima di procedere all'installazione. Conservare con cura questo manuale anche per utilizzi futuri.

Considerando i pericoli che si possono verificare durante l'installazione e l'uso di F210, per la massima sicurezza è necessario che l'installazione avvenga nel pieno rispetto di leggi, norme e regolamenti.

Secondo la più recente legislazione europea, l'automazione di una porta o cancello ricade in quanto previsto dalla Direttiva 98/37/CE (Direttiva Macchine) e nel particolare, alle norme: EN 13241-1 (norma armonizzata); EN 12445; EN 12453 ed EN 12635, che consentono di dichiarare la conformità alla direttiva macchine.

Ulteriori informazioni, linee guida all'analisi dei rischi ed alla realizzazione del Fascicolo Tecnico, sono disponibili su: "www.niceforyou.com". Il presente manuale è destinato solamente al personale tecnico qualificato per l'installazione, nessuna altra informazione contenuta nel presente fascicolo può essere considerata d'interesse per l'utilizzatore finale!

- L'uso di F210 diverso da quanto previsto in queste istruzioni è vietato; usi impropri possono essere causa pericoli o danni a persone e cose.
- Non eseguire modifiche su nessuna parte se non previste nelle presenti

istruzioni; operazioni di questo tipo possono solo causare malfunzionamenti; NICE declina ogni responsabilità per danni derivati da prodotti modificati.

- F210 deve funzionare esclusivamente per interpolazione diretta TX-RX; è vietato l'uso per riflessione.
- F210 va fissata in modo permanente su una superficie rigida e senza vibrazioni.
- Per i collegamenti elettrici utilizzare conduttori adeguati come riportato nel capitolo "installazione".
- Accertarsi che l'alimentazione elettrica e gli altri parametri di utilizzo corrispondano ai valori riportati nella tabella "caratteristiche tecniche".

Avvertenze particolari sull'idoneità all'uso di questo prodotto in relazione alla Direttiva "Compatibilità Elettromagnetica" 89/336/CEE e successiva modifiche 92/31/CEE e 93/68/CEE: Questo prodotto è stato sottoposto alle prove relative alla compatibilità elettromagnetica nelle situazioni d'uso più critiche, nelle configurazioni previste in questo manuale di istruzioni ed in abbinamento con gli articoli presenti nel catalogo prodotti di Nice S.p.a. Potrebbe non essere garantita la compatibilità elettromagnetica se il prodotto è usato in configurazioni o con altri prodotti non previsti; è vietato l'uso del prodotto in queste situazioni finché chi esegue l'installazione non abbia verificato la rispondenza ai requisiti previsti dalla direttiva.

2) Descrizione del prodotto e destinazione d'uso

Le fotocellule orientabili F210 sono rilevatori di presenza (tipo D secondo la norma EN12453) utilizzabili in automatismi per cancelli, portoni e similari, permettendo di rilevare ostacoli presenti sull'asse ottico tra trasmettitore (TX) e ricevitore (RX).

Con la possibilità di orientamento di 210° sull'asse orizzontale e 30° sull'asse verticale, la fotocellula F210 è utilizzabile anche dove le superfici di fissaggio non sono piane e non permettano un corretto allineamento tra TX e RX (vedi fig.1). Se richiesto è disponibile un contenitore metallico aggiuntivo "antivandalico" codice FA1.

3) Installazione

⚠ Tutte le operazioni d'installazione vanno eseguite in assenza di tensione all'impianto; nel caso sia presente la batteria tampone, è necessario scollegarla.

Prima di procedere con l'installazione, verificare i seguenti punti:

1. Se si alimentano le fotocellule con una tensione di 12V è necessario effettuare un ponticello di stagno tra i due punti "12V" posti a lato saldature del TX e del RX (vedi fig.2 particolari A e B). Per accedere ai ponticelli, separare la scheda elettronica dal fondo, facendo leva con un cacciavite nei tre incastri come indicato in fig. 9.
2. Nel caso la distanza tra TX e RX sia superiore a 10m tagliare il ponticello tra i punti "> 10m." del RX come indicato in fig. 2 particolare C
3. Il trasmettitore TX della fotocellula emette un raggio con un angolo di circa 8°. Nel caso di due dispositivi vicini, il raggio potrebbe interferire sull'altro ricevitore (fig.3 e fig.4) non garantendo un'adeguata sicurezza. Per ovviare a questo problema, se disponibile l'alimentazione in corrente alternata, è possibile utilizzare il sistema di sincronismo che

permette di far funzionare alternativamente le due copie di fotocellule. Questo sistema prevede che venga tagliato il ponticello di sincronismo "SYNC" sui due TX (vedi figura 2 particolare D) e che la prima coppia di fotocellule (TX e RX) sia alimentata con le fasi invertite rispetto alla seconda coppia. (vedi fig 5).

4. A seconda delle modalità di installazione, l'ingresso del cavo può avvenire dal fondo oppure dal lato inferiore. In questo caso è necessario aggiungere un pressacavo di tipo "PG9" (come mostrato in fig. 6 e 7).
5. Effettuare il fissaggio delle fotocellule come indicato in fig. 8. Per separare la scheda elettronica dal fondo, fare leva con un cacciavite nei tre incastri come indicato in fig. 9.
6. Eseguire i collegamenti elettrici in base alla funzione richiesta, secondo quanto riportato nei manuali dei quadri di comando e seguendo le indicazioni in fig.10.
7. Orientare le lenti come in fig.11, in modo da ottenere un perfetto allineamento tra TX e RX.

4) Collaudo

Ogni singolo componente dell'automatismo, richiede una specifica fase di collaudo. Per il collaudo di "F210" eseguire la seguente sequenza di operazioni:

1. Verificare che sia stato rispettato rigorosamente tutto quanto previsto

nel presente manuale ed in particolare nel capitolo 1 "Avvertenze".

2. Alimentare la coppia TX ed RX di F210, non porre alcun ostacolo tra TX ed RX e verificare in tabella 1 lo stato della fotocellula in base al tipo di lampeggio del led "L", (vedi fig.11)

Tabella 1

LED "L"	Significato	Stato uscita	Azione
Spento	Segnale OK = Nessun ostacolo	Attivo	Tutto Ok
Lampeggio lento	Segnale scarso = Nessun ostacolo	Attivo	Migliorare centratura
Lampeggio veloce	Segnale pessimo = Nessun ostacolo	Attivo	Verificare centratura, stato pulizia e ambiente
Sempre acceso	Segnale zero = Presente ostacolo	Allarme	Rimuovere ostacolo

- 3.** Se necessario migliorare l'allineamento intervenendo sull'orientamento delle lenti del TX e del RX, come in fig. 11.
Seguire la segnalazione dell'indicatore "L": minore è la velocità del lampeggio e migliore è l'allineamento.
L'allineamento ottimale si ha quando l'indicatore è spento o lampeggia molto lentamente, comunque accettabile quando lampeggia lentamente, a rischio invece quando l'indicatore lampeggia velocemente.
- 4.** Per la verifica della fotocellula ed in particolare che non vi siano interferenze con altri dispositivi, passare un cilindro di diametro 5cm sull'asse ottico prima vicino al TX, poi vicino al RX e infine al centro tra i due (vedi fig.12) e verificare che in tutti i casi il dispositivo intervenga

passando dallo stato di attivo a quello di allarme e viceversa; infine che provochi nella centrale l'azione prevista sull'automatismo; ad esempio: nella manovra di chiusura provochi l'inversione di movimento.

- 5.** La verifica della corretta rilevazione dell'ostacolo va fatta con il parallelepipedo di test 700x300x200mm con 3 lati nero opaco e 3 lati bianco lucido oppure a specchio come previsto dalla norma EN 12445 (vedi fig. 13)

5) Manutenzione

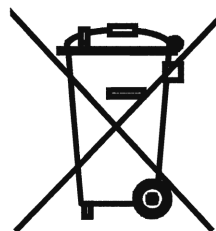
Le fotocellule non necessitano di accorgimenti particolari, ma è necessario un controllo almeno ogni 6 mesi nel quale venga verificato lo stato delle stesse (presenza di umidità, ossidi, ecc.), venga eseguita la pulizia dell'involucro esterno, e rieseguito il collaudo come descritto nel capitolo 4 "Collaudo".

Le fotocellule sono state studiate per funzionare in condizioni normali almeno 10 anni, è opportuno intensificare la frequenza di manutenzione trascorso questo periodo.

6) Smaltimento

Questo prodotto è costituito da varie tipologie di materiali, alcuni possono essere riciclati. Informatevi sui sistemi di riciclaggio o smaltimento del prodotto attenendosi alle norme di legge vigenti a livello locale.

⚠ Alcuni componenti elettronici potrebbero contenere sostanze inquinanti, non disperdere nell'ambiente, non gettarli nei rifiuti comuni. Utilizzare i metodi di smaltimento previsti dai regolamenti locali.



7) Accessori

Se richiesto sono disponibili due accessori:

1. kit contenitore metallico antivandalico (codice FA1), da montare come in fig. 14;
2. staffa di fissaggio (codice FA2) su colonnine "MOCF", da montare come in fig. 15.

8) Caratteristiche tecniche

Allo scopo di migliorare i prodotti, NICE S.p.a. si riserva il diritto di modificare le caratteristiche tecniche in qualsiasi momento e senza preavviso, garantendo comunque funzionalità e destinazione d'uso previste.

Nota: tutte le caratteristiche tecniche sono riferite alla temperatura di 20°C.

Fotocellule orientabili F210

Tipo di prodotto	Rilevatore di presenza per automatismi di cancelli e portoni automatici (tipo D secondo norma EN 12453) composto da una coppia di trasmettitore "TX" e ricevitore "RX"
Tecnologia adottata	Interpolazione ottica diretta TX-RX con raggio infrarosso modulato
Alimentazione/uscita	senza ponticello: 24 Vac/Vcc (limiti 18÷35 Vcc, 15÷28Vac) con ponticello "12v": 12 Vac/Vcc (limiti 10÷18 Vcc , 9÷15 Vac)
Corrente assorbita	25mA RX, 30mA TX = 55mA per coppia
Capacità di rilevamento	Oggetti opachi posti sull'asse ottico tra TX-RX con dimensioni maggiori di 50mm e velocità minore di 1,6m/s
Angolo di trasmissione TX	+/- 4° (valore rilevato al 50% della portata)
Angolo di ricezione RX	+/- 3° (valore rilevato al 50% della portata)
Orientabilità della fotocellula F210	circa 210° nell'asse orizzontale e 30° nell'asse verticale
Portata utile	10m (30m con ponticello ">10m" tagliato)per disassamento TX-RX massimo ± 2° (la portata si può ridurre ulteriormente in presenza di fenomeni atmosferici particolarmente intensi: nebbia, pioggia, neve, polvere, ecc.)
Portata massima	20m (60m con ponticello ">10m" tagliato)per disassamento TX-RX massimo ± 2° (portata garantita in condizioni ottimali)
Utilizzo in atmosfera acida, salina p potenzialmente esplosiva	No
Montaggio	Verticale a parete o su colonnina "MOCF" con staffa di fissaggio "FA2"
Grado di protezione contenitore	IP44
Temperatura di esercizio	-20 ÷ 55°C
Dimensioni / peso	46 x 128 h 45mm / 230 g

Nice S.p.a. si riserva il diritto di apportare modifiche ai prodotti in qualsiasi momento riterrà necessario.

1) Avertissements

Cette notice technique contient des informations importantes relatives à la sécurité durant l'installation; il est nécessaire de lire toutes les instructions avant d'effectuer l'installation. Conserver soigneusement cette notice pour les éventuelles utilisations futures. En raison des risques présents durant l'installation et l'utilisation des F210, il est nécessaire, pour une sécurité maximale, d'effectuer l'installation conformément aux lois, normes et règlements.

D'après la législation européenne la plus récente, l'automatisation d'une porte ou d'un portail est soumise aux prescriptions de la directive 98/37/CE (directive «Machines») et spécifiquement aux normes: EN 13241-1 (norme harmonisée), EN 12445, EN 12453 et EN 12635, qui permettent de déclarer la conformité à la directive «Machines».

D'autres informations et conseils pour l'analyse des risques et la réalisation du dossier technique sont disponibles sur le site www.niceforyou.com. La présente notice est destinée uniquement au personnel technique qualifié pour l'installation. Aucune autre information contenue dans la présente notice ne peut être considérée comme intéressante pour l'utilisateur final!

- Une utilisation des F210 différente de ce qui est prévu dans cette notice est interdite; les utilisations impropres peuvent être source de dangers pour les personnes ou de dommages pour les choses.
- N'effectuer aucune modification sur les parties si elles ne sont pas prévues dans le présent manuel. Des opérations de ce type entraîneront

obligatoirement des problèmes de fonctionnement. NICE décline toute responsabilité pour les dommages dérivant de produits modifiés.

- Les photocellules F210 doivent fonctionner exclusivement par interpolation directe TX-RX; l'utilisation par réflexion est interdite.
- Les photocellules F210 doivent être fixées de façon permanente sur une surface rigide et sans vibrations.
- Pour les connexions électriques, utiliser des conducteurs adéquats conformément aux indications du chapitre «Installation».
- S'assurer que l'alimentation électrique et les autres paramètres d'utilisation correspondent aux valeurs contenues dans le tableau des caractéristiques techniques.

Avertissements particuliers sur l'appropriation à l'utilisation de ce produit relativement à la directive «Compatibilité électromagnétique» 89/336/CEE et à ses modifications ultérieures 92/31/CEE et 93/68/CEE: Ce produit a été soumis aux essais relatifs à la compatibilité électromagnétique dans les situations d'utilisation les plus critiques, dans les configurations prévues dans cette notice technique et associé aux articles présents dans le catalogue des produits de Nice S.p.a. La compatibilité électromagnétique pourrait ne pas être garantie si le produit est utilisé dans des configurations ou avec d'autres produits non prévus; l'utilisation du produit dans ces situations est interdite tant que l'installateur n'a pas vérifié la conformité aux critères prévus par la directive.

2) Description du produit et emploi prévu

Les photocellules orientables F210 sont des détecteurs de présence (type D selon la norme EN 12453) utilisables dans des automatismes pour portails, portes de garage et autres, qui permettent de détecter des obstacles présents dans l'axe optique entre l'émetteur (TX) et le récepteur (RX). Avec la possibilité d'orientation de 210° sur l'axe horizontal et

de 30° sur l'axe vertical, la photocellule F210 est également utilisable dans les cas où les surfaces de fixation ne sont pas planes et ne permettent pas un centrage TX-RX correct (voir fig. 1).

Sur demande, est disponible un boîtier métallique supplémentaire anti-vandale, code FA1.

3) Installation

⚠ Toutes les opérations d'installation doivent être effectuées sans tension dans l'installation; si la batterie tampon est présente, il faut la déconnecter.

Avant de procéder à l'installation, vérifier les points suivants:

1. Si les photocellules sont alimentées avec une tension de 12V, il est nécessaire d'effectuer une connexion temporaire en étain entre les deux points «12V» situés à côté des soudures du TX et du RX (voir fig. 2 détails A et B). Pour accéder aux connexions temporaires, détacher la carte électronique du fond en faisant levier avec un tournevis dans les trois encastrement, comme l'indique la figure 9.
2. Si la distance entre TX et RX est supérieure à 10m, couper la connexion temporaire entre les points «>10m» du RX comme l'indique la figure 2, détail C.
3. L'émetteur TX de la photocellule émet un rayon avec un angle d'environ 8°. Dans le cas de deux dispositifs proches, le rayon pourrait interférer avec l'autre récepteur (fig. 3 et 4) et ne pas garantir une sécurité adéquate. Pour résoudre ce problème, si l'alimentation en courant alternatif

est disponible, il est possible d'utiliser le système de synchronisme qui permet de faire fonctionner alternativement les deux paires de photocellules. Ce système prévoit que la connexion temporaire de synchronisme «SYNC» soit coupée sur les deux TX (voir figure 2 détail D) et que la première paire de photocellules (TX et RX) soit alimentée avec les phases inversées par rapport à la deuxième paire (voir fig. 5).

4. Selon les modalités d'installation, l'entrée du câble peut s'effectuer dans le fond ou dans la partie inférieure. Dans ce cas, il est nécessaire d'ajouter un presse-étoupe de type PG9 (comme indiqué sur les fig. 6 et 7).
5. Effectuer la fixation des photocellules comme l'indique la fig. 8. Pour détacher la carte électronique du fond, faire levier avec un tournevis dans les trois encastrement, comme l'indique la figure 9.
6. Effectuer les connexions électriques selon la fonction requise, conformément aux instructions des notices techniques des logiques de commande et des indications de la fig. 10.
7. Orienter les verres comme indiqué sur la fig. 11 de manière à obtenir un alignement parfait du TX et du RX.

4) Essai

Chaque composant de l'automatisme doit être soumis à une phase d'essai spécifique. Pour l'essai des F210, suivre la séquence suivante:

1. Vérifier que tout ce qui est prévu dans la présente notice technique, et en particulier dans le chapitre 1 «Avertissements» a été scrupuleu-

sement respecté.

2. Alimenter la paire TX et RX de F210 sans mettre aucun obstacle entre le TX et le RX, puis vérifier dans le tableau 1 l'état de la photocellule en fonction du type de clignotement de la LED «L», (voir fig. 11).

Tableau 1

LED "L"	Signification	État sortie	Action
Éteint	Signal OK = aucun obstacle	Actif	Tout fonctionne
Clignotement lent	Signal faible = aucun obstacle	Actif	Améliorer le centrage
Clignotement rapide	Mauvais signal = aucun obstacle	Actif	Vérifier le centrage, l'état propreté et environnement
Toujours allumé	Pas de signal = obstacle présent	Alarme	Éliminer l'obstacle

- Si nécessaire, améliorer l'alignement en intervenant sur l'orientation des verres du TX et du RX comme indiqué sur la fig. 11.
Suivre la signalisation du voyant "L": plus la vitesse du clignotement est basse, meilleur est l'alignement.
L'alignement est optimal quand le voyant L est éteint ou clignote très lentement, acceptable quand le voyant clignote lentement et risqué quand il clignote rapidement.
- Pour le contrôle de la photocellule et en particulier pour vérifier qu'il n'y a pas d'interférences avec d'autres dispositifs, passer un cylindre d'un diamètre de 5 cm sur l'axe optique, d'abord à proximité du TX, puis du RX, et enfin au centre entre les deux (voir fig. 12) et vérifier

que, dans tous les cas, le dispositif intervient en passant de l'état d'actif à l'état d'alarme et vice versa; contrôler enfin qu'il provoque dans la logique de commande l'action prévue sur l'automatisme, par exemple: durant la manœuvre de fermeture, il déclenche l'inversion de mouvement.

- La vérification de la détection correcte de l'obstacle doit être effectuée avec le parallélépipède de test de 700x300x200 mm avec 3 côtés noirs opaques et 3 côtés blancs brillants ou miroités comme le prévoit la norme EN 12445 (voir fig. 13).

5) Maintenance

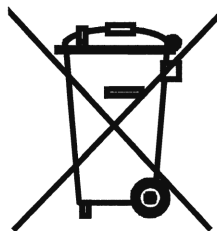
Les photocellules ne requièrent pas de précautions particulières mais un contrôle est nécessaire au moins tous les 6 mois pour vérifier leur état (présence d'humidité, oxydes, etc.), procéder au nettoyage du boîtier extérieur et refaire le test décrit au chapitre 4 «Essai». Les photocellules

ont été étudiées pour fonctionner dans des conditions normales pendant au moins 10 ans; il est donc recommandé d'augmenter la fréquence des contrôles de maintenance, quand cette période de 10 ans s'est coulée.

6) Mise au rebut

Ce produit est constitué de différents types de matériaux dont certains peuvent être recyclés. Informez-vous sur les systèmes de recyclage ou de mise au rebut du produit et conformez-vous aux normes locales en vigueur.

⚠ Certains composants électroniques pourraient contenir des substances polluantes, ne pas les abandonner dans la nature ni les jeter avec les déchets ordinaires. Respecter les méthodes d'élimination prévues par les règlements locaux.



7) Accessoires

Sur demande, deux accessoires sont disponibles:

- kit boîtier métallique antivandale (code FA1) à monter comme indiqué sur la fig. 14;

- patte de fixation (code FA2) sur les colonnettes «MOCF», à monter comme indiqué sur la fig. 15.

8) Caractéristiques techniques

Afin d'améliorer ses produits, NICE S.p.a. se réserve le droit de modifier les caractéristiques techniques à tout moment et sans préavis, en garantissant dans tous les cas le bon fonctionnement et le type d'utilisation prévus.

N.B.: toutes les caractéristiques techniques se réfèrent à une température de 20 °C.

Photocellules orientables F210

Type de produit	Détecteur de présence pour automatismes de portails et portes automatiques (type D selon la norme EN 12453) composé d'une paire d'émetteur «TX» + récepteur «RX».
Technologie adoptée	Interpolation optique directe TX-RX avec rayon infrarouge modulé.
Alimentation/sortie	sans connexion temporaire: 24 Vca/Vcc (limites: 18÷35 Vcc, 15÷28 Vca) avec connexion temporaire 12 V: 12 Vca/Vcc (limites: 10÷18 Vcc, 9÷15 Vca)
Courant absorbé	25 mA RX, 30 mA TX = 55 mA par paire
Capacité de détection	Objets opaques situés sur l'axe optique entre TX-RX de dimensions supérieures à 50 mm et vitesse inférieure à 1,6m/s
Angle de transmission TX	+/- 4° (valeur relevée à 50 % de la portée)
Angle de réception RX	+/- 3° (valeur relevée à 50 % de la portée)
Possibilité d'orientation de la photocellule F210	environ 210° dans l'axe horizontal et 30° dans l'axe vertical
Portée utile	10 m (30 m avec connexion temporaire «>10m» coupée) avec un désalignement TX-RX maximum de ± 2° (la portée peut encore se réduire en cas de conditions météorologiques particulièrement critiques: brouillard, pluie, neige, poussière, etc.).
Portée maximale	20 m (60 m avec connexion temporaire « > 10 m » coupée) avec un désalignement TX-RX maximum de ± 2° (portée garantie dans des conditions optimales).
Utilisation en atmosphère acide, saline ou potentiellement explosive	Non
Montage	Vertical au mur ou sur une colonnette « MOCF » avec patte de fixation « FA2 »
Indice de protection Boîtier	IP44
Température de service	- 20 ÷ 55°C
Dimensions / poids	46 x 128 h 45 mm / 230 g

Nice S.p.a. se réserve le droit d'apporter des modifications aux produits à tout moment si elle le jugera nécessaire.

1) Hinweise

Die vorliegenden Anweisungen enthalten wichtige Sicherheitsinformationen für die Installation; vor der Installation alle Anweisungen lesen. Dieses Handbuch auch für die Zukunft sorgfältig aufbewahren. Unter Berücksichtigung der Gefahren, die bei Installation und Bedienung von F210 auftreten können, muss die Installation für größte Sicherheit unter voller Einhaltung von Gesetzen, Vorschriften und Verordnungen erfolgen.

Weitere Auskünfte und Hinweise zur Analyse der Risiken und der Realisierung der Technischen Unterlagen stehen im Internet unter "www.niceforyou.com" zur Verfügung. Die vorliegende Anleitung ist nur für technisches, zur Installation qualifiziertes Personal bestimmt; keine im vorliegenden Heft enthaltene Information ist als interessant für den Endbenutzer zu betrachten!

Weitere Auskünfte und Hinweise zur Analyse der Risiken und der Realisierung der Technischen Unterlagen stehen im Internet unter "www.niceforyou.com" zur Verfügung. Die vorliegende Anleitung ist nur für technisches, zur Installation qualifiziertes Personal bestimmt; keine im vorliegenden Heft enthaltene Information ist als interessant für den Endbenutzer zu betrachten!

- Ein Gebrauch von F210, der anders als in diesen Anweisungen vorgesehen ist, ist verboten. Ein unsachgemäßer Gebrauch kann Gefahren und Personen- oder Sachschäden verursachen.
- Keine Änderungen an keinem Teil ausführen, falls nicht im vorliegenden Handbuch vorgesehen. Vorgänge dieser Art können nur Betriebs-

störungen verursachen. NICE lehnt jegliche Haftung für Schäden aufgrund geänderter Produkte ab.

- F210 darf ausschließlich durch direkte Interpolation zwischen TX und RX funktionieren; ein Gebrauch durch Rückstrahlung ist untersagt.
- F210 muss bleibend auf einer festen, vibrationsfreien Oberfläche befestigt werden.
- Für die elektrischen Anschlüsse sind geeignete Leiter zu verwenden, wie in Kapitel "Installation" angegeben.
- Sicher stellen, dass die Stromversorgung und die anderen Betriebsparameter mit den Werten in Tabelle "technische Merkmale" übereinstimmen.

Besondere Hinweise über die Eignung dieses Produktes mit Bezugnahme auf die Richtlinie 89/336/CEE „Elektromagnetische Verträglichkeit“ und spätere Änderungen 92/31/CEE und 93/68/CE: dieses Produkt in den in der vorliegenden Anleitung vorgesehenen Konfigurationen und in Kombination mit den von Nice S.p.A. hergestellten Artikeln im Katalog wurde unter den schwierigsten Einsatzbedingungen Tests der elektromagnetischen Verträglichkeit unterzogen. Die elektromagnetische Verträglichkeit könnte nicht garantiert sein, wenn das Produkt in nicht vorgesehenen Konfigurationen oder mit anderen Produkten benutzt wird; der Gebrauch des Produktes in solchen Situationen ist untersagt, bis der die Installation Ausführende die Übereinstimmung mit den laut Richtlinie vorgesehenen Anforderungen überprüft hat.

2) Produktbeschreibung und Einsatz

Die schwenkbaren Photozellen F210 sind Präsenzdetectoren (Klasse D gemäß Norm EN12453), mit denen Hindernisse auf der optischen Achse zwischen Sender (TX) und Empfänger (RX) an Automatismen für Tore, Garagentore und ähnliches wahrgenommen werden können.

Da die Photozelle F210 horizontal um 210° und vertikal um 30° geschwenkt werden kann, kann sie auch auf nicht ebenen Befestigungsflächen, die keine korrekte Fluchtung von TX mit RX ermöglichen, eingesetzt werden (siehe die Abb. 1). Auf Anfrage kann ein zusätzliches "aufbruchssicheres" Metallgehäuse (Code FA1) geliefert werden.

3) Installation

⚠ Alle Installationsarbeiten müssen ohne Spannung zur Anlage ausgeführt werden; die Pufferbatterie, falls vorhanden, muss abgetrennt werden.

Vor der Installation müssen folgende Kontrollen ausgeführt werden:

1. wenn die Photozellen mit einer Spannung von 12V gespeist sind, muss eine gelötete Überbrückung zwischen den zwei Stellen 12V neben den Schweißungen von TX und RX ausgeführt werden (siehe Abb. 2, Details A und B). Für den Zugriff auf die Überbrückungen, die elektronische Karte vom Hinterteil trennen, indem mit einem Schraubenzieher an den drei Einspannstellen angehoben wird - siehe Abb. 9.
2. Sollte der Abstand zwischen TX und RX über 10m betragen, die Überbrückung zwischen den Stellen ">10m" von RX durchschneiden - siehe Abb. 2, Detail C.
3. Der Photozellensender TX gibt einen Strahl mit einem Winkel von ca. 8° ab. Wenn sich zwei Vorrichtungen in der Nähe befinden, könnte der Strahl mit einem anderen Empfänger interferieren (Abb. 3 und 4), wodurch die Sicherheit nicht gewährleistet wäre. Um dieses Problem

zu beseitigen, kann - falls die Wechselstromversorgung zur Verfügung steht - das Synchrosystem benutzt werden, mit dem die zwei Photozellenpaare abwechselnd funktionieren können. Um dieses System anzuwenden, muss die Überbrückung "SYNC" an den beiden Sendern TX durchgeschnitten werden (siehe Abbildung 2, Detail D) und das erste Photozellenpaar (TX und RX) muss mit im Vergleich zum zweiten Paar umgekehrten Phasen gespeist sein (siehe Abb. 5).

4. Je nach Installationsart kann das Kabel von der Hinterseite oder der Unterseite eingeführt werden. In diesem Fall muss ein Kabelhalter des Typs "PG9" hinzugefügt werden (wie auf den Abb. 6 und 7 gezeigt).
5. Die Photozellen wie in Abb. 8 gezeigt befestigen. Um die elektronische Karte vom Hinterteil zu trennen, mit einem Schraubenzieher an den drei Einspannstellen anheben - siehe Abb. 9.
6. Die elektrischen Anschlüsse je nach gewünschter Funktion gemäß den Angaben in den Anleitungen der Steuerungen und den Angaben in Abb. 10 ausführen.
7. Die Linsen wie in Abb. 11 gezeigt ausrichten, so dass TX einwandfrei mit RX gefluchtet ist.

4) Abnahme

Für jedes einzelne Bestandteil des Automatismus muss eine spezielle Abnahme erfolgen. Für die Abnahme von "F210" ist folgende Arbeitssequenz durchzuführen:

1. Prüfen, ob alles in der vorliegenden Anweisung und insbesondere das

in Kapitel 1 "Hinweise" angegebene genauestens eingehalten ist.

2. Das Paar TX und RX von F210 speisen; es darf kein Hindernis zwischen TX und RX vorhanden sein; in Tabelle 1 den Status der Photozellen je nach dem Blinken der LED "L" überprüfen (siehe Abb. 11).

Tabelle 1

LED "L"	Bedeutung	Status des Ausgangs	Handlung
Aus	Signal OK = kein Hindernis	Aktiv	Alles OK
Langsames Blinken	wenig Signal = kein Hindernis	Aktiv	besser zentrieren
Schnellblinker	sehr schlechtes Signal = kein Hindernis	Aktiv	Zentrierung, Sauberkeit und Umgebung überprüfen
Immer ein	gar kein Signal = Hindernis vorhanden	Alarm	Hindernis entfernen

3. Ggf. die Fluchtung verbessern, indem die Linsen von TX und RX wie in Abb. 1 gezeigt geschwenkt werden 11.
Die Anzeigen der LED "L" beachten: je langsamer das Blinken ist, umso besser ist die Fluchtung.
Die optimale Fluchtung ist erreicht, wenn die Anzeige gar nicht oder sehr langsam blinkt; akzeptierbar ist auch ein langsames Blinken, gefährlich ist hingegen ein Schnellblinken.
4. Zur Überprüfung der Photozellen und insbesondere um zu prüfen, dass keine Interferenzen mit anderen Vorrichtungen vorhanden sind, einen Zylinder mit 5 cm Durchmesser auf der optischen Achse zuerst

nah an TX, dann nah an RX und abschließend in ihrer Mitte durchführen und prüfen, dass die Vorrichtung in allen Fällen ausgelöst wird und vom aktiven Zustand auf den Alarmzustand übergeht und umgekehrt; abschließend prüfen, dass in der Steuerung die für den Automatismus vorgesehene Handlung erfolgt, wie zum Beispiel: während der Schließung eine Umkehrung der Bewegung.

5. Die Überprüfung der korrekten Wahrnehmung eines Hindernisses erfolgt mit einem 700x300x200mm großen Parallelfeld mit 3 mattschwarzen Seiten und 3 weißglänzenden Seiten oder 3 Spiegelseiten, gemäß der Norm EN 12445 (siehe Abb. 13).

5) Wartung

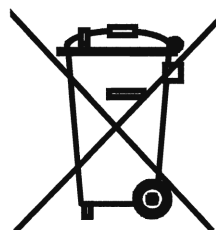
Die Photozellen bedürfen keiner besonderen Wartung, ihr Zustand (Vorhandensein von Feuchtigkeit, Roststellen, usw.) muss aber mindestens alle 6 Monate kontrolliert werden, mit Reinigung des Außengehäuses sowie erneuter Durchführung der in Kapitel 4 beschriebenen "Abnahme".

Die Photozellen wurden entwickelt, um unter normalen Bedingungen mindestens 10 Jahre zu funktionieren; nach dieser Zeit sollte die Wartung häufiger ausgeführt werden.

6) Entsorgung

Dieses Produkt besteht aus verschiedenen Stoffen, von denen einige recycled werden können. Informieren Sie sich über die Recycling- oder Entsorgungssysteme für dieses Produkt und halten Sie sich an die örtlich gültigen Vorschriften.

⚠ Einige elektronische Komponenten könnten Schadstoffe enthalten: nicht in die Umwelt geben oder im Hausmüll entsorgen. Nach den örtlichen Vorschriften entsorgen.



7) Zubehör

Auf Anfrage ist zweierlei verschiedenes Zubehör lieferbar:

1. Kit aufbruchssicheres Metallgehäuse (Code FA1); Montage gemäß Abb. 14.

2. Bügel für die Befestigung auf Standsäulen "MOCF" (Code FA2); Montage gemäß Abb. 15.

8) Technische Merkmale

Für eine Verbesserung der Produkte behält sich NICE S.p.A. das Recht vor, die technischen Merkmale jederzeit und ohne vorherige Benachrichtigung zu ändern, wobei aber die vorgesehenen Funktionalitäten und Einsätze garantiert bleiben.

Anmerkung: alle technischen Merkmale beziehen sich auf eine Temperatur von 20°C.

Schwenkbare Photozellen F210

Produkttyp	Präsenzdetektor für Automatismen automatischer Türen und Tore (Klasse D gemäß Norm EN 12453), bestehend aus einem Paar Sender (TX) und Empfänger (RX).
Angewendete Technologie	Optische Direktinterpolation von TX und RX mit moduliertem Infrarotstrahl
Versorgung/Ausgang	ohne Überbrückung: 24 Vac/Vcc (Grenzwerte 18÷35 Vcc, 15÷28Vac) mit "12V" Überbrückung: 12 Vac/Vcc (Grenzwerte 10÷18 Vcc, 9÷15 Vac)
Stromaufnahme	25mA RX, 30mA TX = 55mA pro Paar
Wahrnehmungsvermögen einer	Matte Gegenstände auf der optischen Achse zwischen TX und RX mit einer Größe über 50 mm und Geschwindigkeit unter 1,6m/s
Übertragungswinkel von TX	+/- 4° (bei 50% der Reichweite gemessener Wert)
Empfangswinkel von TX	+/- 3° (bei 50% der Reichweite gemessener Wert)
Schwenkbarkeit der Photozelle F210	ca. 210° horizontal, 30° vertikal
Nutzreichweite	10m (30m mit durchgeschnittener Überbrückung ">10m") bei einer maximalen Nichtfluchtung von TX-RX von ± 2° (die Reichweite kann sich bei besonders schlechten Umgebungsbedingungen wie Nebel, Regen, Schnee, Staub, usw. weiter reduzieren)
Max. Reichweite	20m (60m mit durchgeschnittener Überbrückung ">10m") bei einer maximalen Nichtfluchtung von TX-RX von ± 2° (die Reichweite ist unter optimalen Bedingungen garantiert)
Benutzung in säure- und salzhaltiger oder potentiell explosionsgefährdeter Umgebung	Nein
Montage	Vertikale Wandmontage oder auf Standsäule "MOCF" mit Befestigungsbügel "FA2"
Schutzart Gehäuse	IP44
Betriebstemperatur	-20 ÷ 55°C
Abmessungen / Gewicht	46 x 128 h 45mm / 230 g

Nice S.p.a. behält sich das Recht vor, jederzeit Änderungen am Produkt anzubringen.

1) Advertencias

Este manual de instrucciones contiene informaciones importantes en materia de seguridad para la instalación; es necesario leer detenidamente todas las instrucciones antes de comenzar la instalación. Conserve este manual en buenas condiciones para su consultación posterior.

Considerando los peligros que pueden generarse durante la instalación y el uso de F210, para la seguridad máxima es necesario que la instalación sea realizada respetando plenamente las leyes, normas y reglamentos.

Según la legislación europea más reciente, la realización de una puerta o portón automático entra en el ámbito de las disposiciones de la Directiva 98/37/CE (Directiva de Máquinas) y, en particular, en las normas: EN 13241-1 (norma armonizada); EN 12445; EN 12453 y EN 12635, que permiten declarar la conformidad con la directiva de máquinas.

Otras informaciones, directrices para el análisis de los riesgos y la realización del Expediente Técnico están disponibles en: "www.niceforyou.com". Este manual está destinado únicamente al personal técnico cualificado para la instalación; ninguna información contenida en este manual puede ser considerada de interés para el usuario final.

- Está prohibido utilizar F210 para una finalidad diferente de aquella dispuesta en estas instrucciones; un uso inadecuado puede ser peligroso o causar daños a las personas o bienes.

- No modifique ninguna parte salvo si está previsto en estas instrucciones; los trabajos de este tipo pueden causar solamente desperfectos; NICE no es responsable de los daños que deriven de productos modificados.
 - F210 debe funcionar solamente por interpolación directa TX-RX; está prohibido utilizarla por reflexión.
 - F210 debe fijarse de manera permanente sobre una superficie rígida y sin vibraciones.
 - Para las conexiones eléctricas, utilice conductores adecuados, tal como indicado en el capítulo "instalación".
 - Controle que la alimentación eléctrica y los demás parámetros de uso correspondan con los valores indicados en la tabla "características técnicas".
- Advertencias especiales sobre la idoneidad para el uso de este producto con relación a la Directiva "Compatibilidad Electromagnética" 89/336/CEE y modificación siguiente 92/31/CEE y 93/68/CEE: Este producto ha sido sometido a los ensayos en materia de compatibilidad electromagnética en las situaciones de uso más duras, en las configuraciones previstas en este manual de instrucciones y en combinación con los artículos presentes en el catálogo de productos de Nice S.p.A. Si el producto se utilizara con configuraciones o con otros productos no previstos, podría perderse la garantía de la compatibilidad electromagnética; en dichas condiciones, está prohibido el uso del producto hasta que la persona que efectúa la instalación haya verificado que responde a los requisitos previstos por la directiva.

2) Descripción del producto y uso previsto

Las fotocélulas orientables F210 son detectores de presencia (tipo D según la norma EN12453) que pueden utilizarse en automatismos para puertas, portones y demás, permitiendo detectar obstáculos presentes en el eje óptico entre el transmisor (TX) y el receptor (RX).

Dado que es posible orientarla a 210° sobre el eje horizontal y 30° sobre

el eje vertical, la fotocélula F210 también puede utilizarse donde las superficies de fijación no son planas y no permiten una alineación correcta entre el TX y el RX (véanse las figs. 1). Bajo pedido, hay disponible una caja metálica opcional "antivandalismo" código FA1.

3) Instalación

⚠ Todas las operaciones de instalación se realizan sin tensión en la instalación; si estuviera montada la batería compensadora habrá que desconectarla.

Antes de proceder con la instalación, controle los siguientes puntos:

1. Si las fotocélulas están alimentadas con una tensión de 12V, es necesario efectuar una conexión puente de estaño entre los dos puntos "12V" situados al lado de las soldaduras del TX y del RX (véase la fig.2, detalles A y B). Para acceder a los puentes de conexión, separe la tarjeta electrónica del fondo, haciendo palanca con un destornillador en los tres encastres, tal como indicado en la fig. 9.
2. Si la distancia entre TX y RX es superior a 10 m, corte el puente de conexión entre los puntos "> 10m." del RX, tal como indicado en la fig. 2, detalle C.
3. El transmisor TX de la fotocélula emite un rayo con un ángulo de alrededor de 8°. En el caso de dos dispositivos cercanos, el rayo podría interferir sobre el otro receptor (fig.3 y fig.4) sin garantizar una seguridad

adecuada. Para evitar este problema, si la alimentación es de corriente alterna, es posible utilizar el sistema de sincronización que permite hacer funcionar alternativamente los dos pares de fotocélula. En este sistema es necesario cortar el puente de conexión de sincronización "SYNC" en los dos TX (véase la figura 2, detalle D) y que el primer par de fotocélulas (TX y RX) esté alimentado con las fases invertidas respecto del segundo par (véase la fig. 5).

4. Según el modo de instalación, el cable puede entrar por el fondo del lado inferior. En este caso es necesario añadir un prensaestopas tipo "PG9" (como se muestra en las figs. 6 y 7).
5. Para separar la tarjeta electrónica del fondo, haga palanca con un destornillador en los tres encastres, tal como indicado en la fig. 9.
6. Efectúe las conexiones eléctricas según la función requerida, de acuerdo con lo indicado en los manuales de los cuadros de mando y siguiendo las indicaciones de la fig.10.
7. Oriente las lentes tal como indicado en la fig.11, hasta obtener una alineación perfecta entre TX y RX.

4) Ensayo

Cada componente de la automatización requiere una etapa de ensayo específica. Para el ensayo de "F210" ejecute la siguiente secuencia de operaciones:

1. Controle que se hayan respetado estrictamente las indicaciones dadas

en este manual y especialmente aquellas del capítulo 1 "Advertencias".

2. Alimente el par TX y RX de F210, no coloque ningún obstáculo entre TX y RX y compruebe en la tabla 1 el estado de la fotocélula según el tipo de parpadeo del led "L" (fig. 11).

Tabla 1

LED "L"	Significado	Estado salida	Acción
Apagado	Señal OK = Ningún obstáculo	Activo	Todo OK
Parpadeo lento	Señal escasa = Ningún obstáculo	Activo	Mejorar centrado
Parpadeo rápido	Señal pésima = Ningún obstáculo	Activo	Controlar centrado, condiciones de limpieza y ambiente
Siempre encendido	Señal cero = Obstáculo presente	Alarma	Eliminar obstáculo

- De ser necesario, mejorar la alineación orientando las lentes del TX y del RX, tal como en la fig. 11.
Siga la señal del indicador "L": cuanto menor es la velocidad de parpadeo mejor es la alineación.
La alineación ideal se obtiene cuando el indicador está apagado o parpadea muy lentamente; es igualmente aceptable cuando parpadea lentamente, e inadecuada cuando parpadea rápidamente.
- Para controlar la fotocélula y, especialmente, para que no haya interferencias con otros dispositivos, pase un cilindro de 5 cm de diámetro por el eje óptico, primero cerca del TX, después cerca del RX y por último por el centro entre los dos puntos (véase la fig.12) y con-

trole que el dispositivo siempre se accione pasando del estado activo al estado de alarma y viceversa; por último, compruebe que en la central provoque la acción prevista en el automatismo, por ejemplo: que en la maniobra de cierre provoque la inversión de movimiento.

- Para comprobar la detección del obstáculo, hay que utilizar el paralelepípedo de ensayo de 700x300x200mm, con 3 lados de color negro mate y 3 lados de color blanco brillante o bien pulidos, tal como previsto por la norma EN 12445 (véase la fig. 13)

5) Mantenimiento

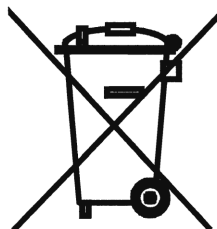
Las fotocélulas no requieren cuidados particulares, pero es necesario controlar cada 6 meses su estado (presencia de humedad, oxidación, etc.), limpiar el revestimiento externo y las lentes y realizar el ensayo tal como descrito en el capítulo 4 "Ensayo".

Las fotocélulas han sido diseñadas para funcionar en condiciones normales por lo menos durante 10 años, por lo que es oportuno intensificar la frecuencia de mantenimiento una vez superado dicho período.

6) Desguace

Este producto está formado de diversos tipos de materiales, algunos pueden reciclarse. Infórmese sobre los sistemas de reciclaje o de eliminación del producto respetando las normas locales vigentes.

⚠ Algunos componentes electrónicos podrían contener sustancias contaminantes: no los abandone en el medio ambiente, no los arroje en los residuos comunes, sino que utilice los métodos de eliminación previstos por las normas locales.



7) Accesorios

Bajo pedido hay disponibles dos accesorios:

- kit caja metálica antivandalismo (código FA1), a montar como en la fig. 14.

- estribo de fijación (código FA2) en columnas "MOCF", a montar como en la fig. 15.

8) Características técnicas

Nice S.p.a., a fin de mejorar sus productos, se reserva el derecho de modificar las características técnicas en cualquier momento y sin previo aviso, garantizando la funcionalidad y el uso previstos.

Nota: todas las características técnicas se refieren a una temperatura de 20°C

Fotocélulas orientables F210

Tipo de producto	Detector de presencia para automatismos de puertas y portones automáticos (tipo D según la norma EN 12453) compuesto de un par de transmisor "TX" y receptor "RX"
Tecnología adoptada	Interpolación óptica directa TX-RX con rayo infrarrojo modulado
Alimentación/salida	sin puente de conexión: 24 Vac/Vcc (límites 18÷35Vcc, 15÷28Vac) con puente de conexión "12v": 12 Vac/Vcc (límites 10÷18 Vcc , 9÷15 Vac)
Corriente absorbida	25mA RX, 30mA TX = 55mA por par
Capacidad de detección	Objetos opacos situados en el eje óptico entre TX-RX con dimensiones mayores que 50mm y velocidad menor que 1,6m/s
Ángulo de transmisión TX	+/- 4° (valor detectado al 50% del alcance)
Ángulo de recepción RX	+/- 3° (valor detectado al 50% del alcance)
Orientabilidad de la fotocélula F210	alrededor de 210° en el eje horizontal y 30° en el eje vertical
Alcance útil	10m (30m con puente de conexión ">10m" cortado) para una desalineación máxima TX-RX ± 2°(el alcance puede disminuir aún más ante la presencia de fenómenos atmosféricos muy intensos: niebla, lluvia, nieve, polvo, etc.).
Alcance máximo	20m (60m con puente de conexión ">10m" cortado) para una desalineación máxima TX-RX ± 2° (alcance garantizado en condiciones ideales)
Uso en atmósfera ácida, salobre o potencialmente explosiva	No
Montaje	Vertical en pared o sobre columna "MOCF" con estribo de fijación "FA2"
Clase de protección Caja	IP44
Temperatura de funcionamiento	-20 ÷ 55°C
Medidas / peso	46 x 128 h 45mm / 230 g

Nice S.p.a. behält sich das Recht vor, jederzeit Änderungen am Produkt anzubringen.

1) Ostrzeżenia

Ta instrukcja zawiera ważne informacje dotyczące bezpieczeństwa podczas instalowania, należy się z nią zapoznać przed rozpoczęciem prac instalacyjnych. Niniejszą instrukcję należy przechowywać w celu ewentualnej, przyszłej konsultacji. Biorąc pod uwagę niebezpieczeństwa, jakie mogą wystąpić podczas instalowania i użytkowania fotokomórek F210, dla zwiększenia bezpieczeństwa, instalacja musi odpowiadać przepisom, normom i uregulowaniom prawnym.

Według obowiązujących przepisów europejskich, wykonanie drzwi lub bramy automatycznej musi być zgodne z Dyrektywą 98/37/CE (Dyrektywa Maszynowa), a w szczególności musi odpowiadać normom: EN 13241-1 (norma zharmonizowana); EN 12445; EN 12453 i EN 12635, które pozwalają na wystawienie oświadczenia zgodności z dyrektywą maszyn.

Dodatkowe informacje, wytyczne do analiz zagrożeń i Książka Techniczna, są dostępne na: www.niceforyou.com. Niniejsza instrukcja przeznaczona jest jedynie dla personelu technicznego z odpowiednimi kwalifikacjami do instalowania. Żadne informacje znajdujące się w niniejszej instrukcji nie są skierowane do końcowego użytkownika!

- Użycie F210 do innych celów niż przewidziano w niniejszej instrukcji jest zabronione; użycie niezgodne z przeznaczeniem może spowodować zagrożenie i wyrządzić szkody ludziom oraz uszkodzić inne obiekty.
- Nie wykonywać żadnych zmian i modyfikacji, jeśli nie są one przewidziane

w niniejszej instrukcji; operacje tego rodzaju mogą jedynie spowodować niewłaściwe działanie; NICE nie bierze odpowiedzialności za szkody spowodowane przez zmodyfikowany produkt.

- F210 mogą funkcjonować tylko przy bezpośrednim kontakcie optycznym TX-RX; zabronione jest użytkowanie z wykorzystaniem lusterka.
- F210 przymocować na stałe do powierzchni odpowiednio pewnej i stabilnej, nie narażonej na drgania.
- Dla połączeń elektrycznych stosować odpowiednie przewody, jak to pokazano w rozdziale „Instalacja”.
- Upewnić się, czy zasilanie elektryczne oraz inne parametry użytkowe odpowiadają wartościom podanym w tabeli „Dane techniczne”.

Szczególną uwagę należy zwrócić na użytkowanie niniejszego produktu z punktu widzenia dyrektywy o "Zgodności elektromagnetycznej 89/336/CEE wraz z późniejszymi zmianami 92/31/CEE oraz 93/68/CEE: Niniejszy produkt został poddany badaniom w zakresie zgodności elektromagnetycznej w skrajnych sytuacjach użytkowania, w konfiguracjach przewidywanych w niniejszym podręczniku użytkownika oraz w połączeniu z artykułami znajdującymi się w katalogu produktów firmy Nice S.p.a. Zgodność elektromagnetyczna może nie być zagwarantowana jeśli produkt użytkowany będzie w połączeniu z innymi wyrobami nieprzewidywanymi; zabronione jest użytkowanie niniejszego produktu w takich sytuacjach póki osoba dokonująca instalacji nie upewni się co do zgodności z wymaganiami zawartymi w dyrektywie.

2) Opis produktu i przeznaczenie

Fotokomórki F210 są czujnikami obecności (typu D według normy EN12453), które są stosowane w automatyce bram i służą do wykrycia przeszkód w osi optycznej pomiędzy nadajnikiem (TX) i odbiornikiem (RX).

Z możliwością obrotu o 210° w płaszczyźnie poziomej oraz 30° w

płaszczyźnie pionowej fotokomórka F210 możliwa jest do zastosowania również tam, gdzie powierzchnie do mocowania nie są zbyt równe i nie pozwalają na dokładne ustawienie współosiowości pomiędzy TX a RX (patrz rys. 1). Jeśli to konieczne dostępny jest także dodatkowa metalowa obudowa „przeciw wandalom” - kod FA1.

3) Instalowanie

⚠ Wszystkie czynności wykonywać po odłączeniu centrali od zasilania i akumulatora awaryjnego (gdy jest używany).

Przystąpić do instalowania po weryfikacji poniższych punktów:

1. Jeśli fotokomórki zasilane są napięciem 12V koniecznym jest wykonanie mostka lutowanego pomiędzy dwoma punktami „12V” znajdującymi się na płytach TX oraz RX od strony druku (patrz rys.2 detale A i B). W celu dojścia do mostków wyjąć płytkę elektroniki z obudowy posługując się śrubokrętem jak dźwignią w trzech punktach, jak to widać na rys. 9.
2. W przypadku gdy odległość pomiędzy TX i RX jest większa niż 10 m przeciąć mostek pomiędzy punktami „>10m” na RX, jak to pokazano na rys. 2, detale C.
3. Nadajnik TX emituje promień o kącie wynoszącym ok. 80°. W przypadku dwóch linii fotokomórek działających blisko siebie promień mógłby zakłócać drugi z odbiorników (rys. 3 i rys. 4) nie zapewniając właściwego bezpieczeństwa. Aby zapobiec temu problemowi jeśli dostępne jest zasilanie prądem zmiennym, możliwe jest zastosowanie systemu

synchronizacji, który umożliwi funkcjonowanie naprzemienne obu parom fotokomórek. Ten system przewiduje przecięcie mostka synchronicznego „SYNC” w obydwu TX (patrz rys. 2 detale D) i zasilanie obu linii FOTO odwrotnymi fazami napięcia (patrz rys. 5).

4. W zależności od warunków instalacji wejście przewodu może mieć miejsce od dołu lub od ściany bocznej. W takim przypadku koniecznym jest dodanie zacisku przewodu typu „PG9” (jako to widać na rys. 6 i 7).
5. Przymocować fotokomórki tak, jak wskazano na rysunku 8. W celu oddzielenie płytki elektroniki od obudowy posłużyć się śrubokrętem jako dźwignią w trzech punktach, jak to widać na rys. 9.
6. Wykonać połączenia elektryczne w zależności od wymaganej funkcji oraz zależnie od wskazań instrukcji central sterujących i według wskazówek z rys. 10.
7. Ustawić soczewki jak na rys. 11, w taki sposób aby uzyskać dokładną współosiowość pomiędzy TX a RX.

4) Próby odbiorcze.

Każda pojedyncza część automatyki wymaga specyficznej fazy prób odbiorczych. W czasie odbioru F210 należy wykonać następujące operacje:

1. Sprawdzić, czy były dokładnie przestrzegane wskazówki tego podręcznika,

a w szczególności te z rozdziału 1 "Ostrzeżenia".

2. Podłączyć zasilanie do pary TX i RX fotokomórki F210, nie umieszczać żadnych przeszkód pomiędzy TX a RX i sprawdzić w tabeli 1 stan fotokomórki na podstawie pulsowania diody „L” (patrz rys. 11).

Tabela 1

DIODA „L”	Oznaczenie	Stan wyjścia	Czynność
Wyłączona	Sygnal OK = brak przeszkody	Włączony	Wszystko OK
Szybkie błyskanie	Słaby sygnał = brak przeszkody	Włączony	Poprawić ustawienie
Diody szybko pulsują	Bardzo słaby sygnał = brak przeszkody	włączony	Sprawdzić ustawienie, stan Czyszczenie i środowisko
Zawsze świeci się	Sygnal zerowy = jest przeszkoda	Alarm	Usuń przeszkodę

3. Jeśli to konieczne poprawić współliniowość poprzez ukierunkowanie soczewek TX oraz FX, jak na rys. 11.
Kierować się sygnalizacją wskaźnika „L”: mniejsza prędkość błyskania to lepsze ustawienie w linii.
Najlepsze ustawienie uzyskuje się, gdy wskaźnik jest wyłączony lub błyska bardzo powoli, jest do przyjęcia by błyskał szybciej, większe zagrożenie istnieje, gdy wskaźnik błyska bardzo szybko.
4. Po kontroli stanu fotokomórek, po sprawdzeniu czy nie ma interferencji z innymi urządzeniami, przesunąć cylinder (o wymiarach: średnica - 5 cm, długość - 30cm) przecinając oś optyczną: Zrobić to w pobliżu TX, później przy RX i następnie po środku: sprawdzić, czy w tych

przypadkach urządzenie przejdzie ze stanu aktywnego w stan alarmowy i na odwrót, czy wykona czynność przewidzianą w centrali, np.: w ruchu zamykania spowoduje zmianę kierunku ruchu.

5. Kontrola poprawności wykrywania przeszkód dokonywana jest przy użyciu testowego prostopadłościanu 700 x 300 x 200 mm z trzema bokami matowo czarnymi i trzema zwierciadlanymi, zgodnie z zaleceniami normy EN 12445 (patrz rys. 13)

5) Czynności konserwacyjne

Fotokomórki nie wymagają specjalnych czynności konserwacyjnych. Co 6 miesięcy należy zweryfikować ich stan (czy nie są mokre, rdza, itp.), wyczyścić obudowę, szkiełka i ponownie wykonać czynności opisane w poprzednim paragrafie. Fotokomórki zostały opracowane tak, aby działały w

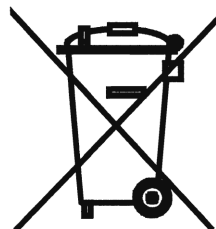
normalnych warunkach co najmniej 10 lat.

Po takim okresie zaleca się wykonanie czynności konserwacyjnych częściej.

6) Utylizacja

Produkt ten składa się z wielu surowców, niektóre z nich mogą być wtórnie przerobione. Należy zasięgnąć informacji odnośnie sposobów przerobu i utylizacji materiałów według aktualnie obowiązujących norm miejscowych.

⚠ Niektóre elektroniczne elementy mogą zawierać substancje szkodliwe; nie zanieczyszczaj nimi środowiska.



7) Akcesoria

Jeśli to wymagane dostępne są dwa rodzaje akcesoriów:

1. zestaw montażowy obudowy metalowej przeciw wandalom (kod FA1), do zamontowania jak na rys. 14;

2. listwa mocująca (kod FA2), na kolumnie „MOCF”, do zamontowania jak na rys. 15.

8) Dane techniczne

Firma Nice S.p.A. zastrzega sobie prawo wprowadzania zmian parametrów technicznych własnych produktów w jakiegokolwiek chwili i bez uprzedzenia, ale gwarantując ich funkcjonalność i przewidziane zastosowanie.

Uwaga: wszystkie dane techniczne odnoszą się do temperatury pracy wynoszącej ok. 20°C.

Fotokomórki F210

Typ produktu	Czujnik obecności do automatyki bram i drzwi (typu D według normy EN 12453) złożony z pary: nadajnik „TX” i odbiornik „RX”.
Zastosowana technologia	Bezpośrednie połączenie optyczne TX i RX za pomocą modulowanej wiązki podczerwieni.
Zasilanie/wyjście	Bez mostka: 24 Vpp/Vps (zakres 18÷35 Vps, 15÷28Vpp) Z mostkiem "12V": 12 Vpp/Vps (zakres 10÷18 Vps , 9÷15 Vpp)
Prąd absorbowany	25mA RX, 30mA TX = 55mA dla pary
Zdolność odczytu	Przedmioty matowe na osi optycznej TX-RX z wymiarami większymi od 50mm i prędkości mniejszej od 1,6 m/s.
Kąt transmisji TX	+/- 4° (wartość odczytana dla 50% wydajności)
Kąt odbioru RX	+/- 3° (wartość odczytana dla 50% wydajności)
Regulacja fotokomórki F210	około 210° w poziomie i 30° w pionie
Zasięg użytkowy	10 m (30m z przeciętym mostkiem ">10m") przy maksymalnej odchyłce współosiowości TX i RX ± 2° (zasięg może się zmniejszyć w zależności od występowania zjawisk atmosferycznych wyjątkowo intensywnych: mgła, deszcz, śnieg, pył, itd.)
Zasięg maksymalny	20m (60m z przeciętym mostkiem ">10m") przy maksymalnej odchyłce współosiowości TX-RX ± 2° (zasięg jest gwarantowany przy optymalnych warunkach)
Możliwość pracy w środowisku kwaśnym, zasolonym lub wybuchowym	NIE
Montaż	Na powierzchni pionowej lub na kolumnie "MOCF" na wsporniku "FA2"
Stopień zabezpieczenia Pojemnik	IP44
Temperatura pracy	-20 ÷ 55°C
Wymiary/waga	46 x 128 x 45mm / 230 g

Nice S.p.a. zastrzega sobie prawo do wprowadzenia zmian w produktach w każdym momencie, kiedy będzie uważała za niezbędne.

1) Aanbevelingen

Deze handleiding bevat belangrijke informatie voor de veiligheid van de installatie. Alvorens u met de installatie gaat beginnen, dient u alle in deze handleiding vervatte aanwijzingen te lezen. Bewaar deze handleiding ook voor later gebruik. Met het oog op gevaarlijke situaties die zich tijdens de installatie en het gebruik van F210 kunnen voordoen, moeten ook tijdens de installatie de wetten, voorschriften en regels volledig in acht genomen worden.

Volgens de meest recente Europese wetgeving valt het aanleggen van een automatische deur of poort onder wat voorzien is in de Europese Richtlijn 98/37/EG (Richtlijn Machines) en met name onder de voorschriften: EN 12445; EN 12453 en EN 12635, die een verklaring van vermoedelijke conformiteit aan de machinerichtlijnen mogelijk maken.

Verdere inlichtingen, richtlijnen ten aanzien van risico's en het samenstellen van het technisch dossier zijn beschikbaar op: "www.niceforyou.com". Deze handleiding is uitsluitend bestemd voor technisch personeel dat voor de installatie gekwalificeerd is. Alle andere informatie die in dit dossier is vevat, kan als niet interessant voor de eindgebruiker worden beschouwd!

- Het is verboden F210 anders te gebruiken dan voor wat in deze aanwijzingen voorzien is; oneigenlijk gebruik kan gevaarlijk zijn en schade aan zaken of letsel aan mensen teweeg brengen.
- Breng op geen enkel onderdeel wijzigingen aan indien dit niet in deze aanwijzingen voorzien is; dit soort handelingen kan alleen maar storin-

gen veroorzaken; NICE wijst alle aansprakelijkheid voor schade voortkomende uit gewijzigde producten van de hand.

- F210 dient uitsluitend te functioneren voor rechtstreekse interpolatie TX-RX; Het is verboden ze te gebruiken voor reflexie.
- F210 dient blijvend op een vaste ondergrond zonder trillingen bevestigd te worden.
- Voor de elektrische aansluitingen dient u de juiste geleidingen te gebruiken zoals dat in het hoofdstuk "Installatie" staat aangegeven.
- Vergewis u ervan dat de stroomvoorziening en de andere gebruiksparemeters overeenkomen met de waarden uit de tabel "Technische gegevens".

Bijzondere aanbevelingen over de geschiktheid voor toepassing van dit product met betrekking tot de Richtlijn "Elektromagnetische Compatibiliteit" 89/336/EEG en daaropvolgende wijzigingen 92/31/EEG en 93/68/EEG: Dit product is in de meeste kritieke gebruikssituaties onderworpen aan tests met betrekking tot elektromagnetische compatibiliteit, in de configuraties zoals die in deze handleiding voorzien zijn en in combinatie met de artikelen uit de productencatalogus van Nice S.p.A. De elektromagnetische compatibiliteit zou niet gegarandeerd kunnen worden als het product gebruikt wordt met andere niet voorziene producten; het is verboden dit product in deze situaties te gebruiken tot de installateur heeft gecontroleerd of het voldoet aan de in de richtlijn gestelde eisen.

2) Beschrijving van het product en gebruiksbestemming

De richtbare fotocellen F210 zijn aanwezigheidsdetectoren (type D volgens de norm EN12453), waarmee obstakels op de optische as tussen zender (TX) en ontvanger (RX) kunnen worden waargenomen. Zij kunnen gebruikt worden in de automatiserings-installatie van automatische poorten, deuren e.d. Met de mogelijkheid de bundel over 210° langs de hori-

zontale as en 30° langs de verticale as te richten, kan de fotocel F210 ook bevestigd worden op een plaats die niet vlak is en waar het niet mogelijk is een correcte uitlijning tussen TX en RX tot stand te brengen (zie afb.1). Op verzoek kan er een extra metalen vandalismebestendige box, code FA1, geleverd worden.

3) Installatie

⚠ Alle installatiewerkzaamheden dienen uitgevoerd te worden zonder dat er spanning op de installatie staat; indien er een bufferbatterij aanwezig is, dient u die los te koppelen.

Voordat u gaat installeren dient u onderstaande punten te controleren:

1. Als de fotocellen met een spanning van 12V van stroom worden voorzien dient u een tinnen bruggetje tussen de twee punten "12V" aan de zijkant van de las van TX en RX aan te brengen (zie afb.2 details A en B). Om bij de bruggetjes te kunnen komen dient u de elektronische kaart van de bodem los te halen; u doet dit door met een schroevendraaier in de drie inkepingen hem op te tillen zoals dat op afb. 9 te zien is.
2. Indien de afstand tussen TX en RX groter is dan 10m dient u het bruggetje tussen de punten "> 10m" van de RX door te snijden zoals dat op afb. 2 detail C is aangegeven.
3. De zender TX van de fotocel straalt een bundel met een hoek van ongeveer 8° uit. Wanneer er twee inrichtingen dicht bij elkaar zijn zou er een interferentie van de straal met de andere ontvanger kunnen plaats vinden (afb.3 en afb.4) zodat de veiligheid niet afdoende

gewaarborgd wordt. Om dit probleem te verhelpen kan er indien er wisselstroom voor de stroomvoorziening beschikbaar is een synchroniseringssysteem toegepast worden waarmee het mogelijk is de twee stellen fotocellen beurtelings te laten functioneren. Dit systeem houdt in dat het synchroniseringsbruggetje "SYNC" op de twee TX (zie afbeelding 2 detail D) verbroken wordt en dat het eerste stel fotocellen (TX en RX) gevoed wordt met omgekeerde fasen ten opzichte van het tweede stel (zie afb. 5).

4. Afhankelijk van de manier van installatie kan de kabel vanuit de bodem of de onderzijde binnenkomen. In dat geval dient u een kabelhouder van het type "PG9" te gebruiken (zoals te zien is op afb. 6 en 7).
5. Om de elektronische kaart van de bodem los te halen, tilt u deze met een schroevendraaier in de drie inkepingen op zoals dat op afb. 9 te zien is.
6. Verricht de elektrische aansluitingen op grond van de gevraagde functie volgens de aanwijzingen in de handleidingen van de bedieningspanelen en de aanwijzingen op afb.10.
7. Richt de lenzen volgens afb.11 zo dat er een perfecte uitlijning tussen TX en RX ontstaat.

4) Opleveringstest

Elke afzonderlijke component van het automatische verlangt een speciale fase van de opleveringstest. Voor de opleveringstest van "F210" dient u onderstaande handelingen te verrichten:

1. Controleer of alles wat in deze handleiding en met name in het hoofd-

stuk 1 "Aanbevelingen" voorzien is, strikt in acht genomen is .

2. Zet het stel TX en RX van F210 onder stroom, plaats geen enkel obstakel tussen TX en RX en controleer in tabel 1 de status van de fotocel op grond van de manier waarop het ledlampje "L" knippert (afb. 11).

Tabel 1

LED "L"	Betekenis	Status uitgang	Handeling
Uit	Signaal OK = Geen enkel obstakel	Actief	Alles Ok
Langzaam knipperen	Schaars signaal = Geen enkel obstakel	Actief	Centreer beter
Snel knipperen	Zeer slecht signaal = Geen enkel obstakel	Actief	Controleer centrering, staat van reiniging en omgeving
Brandt voortdurend	Signaal nul = Er is een obstakel aanwezig	Alarm	Verwijder het obstakel

- Lijn zo nodig beter uit door de lenzen van de TX en RX te richten , zoals dat op afb. 11 te zien is .
Volg de signalering van het lampje "L": des te langzamer het lampje knippert des te beter is de uitlijning.
De uitlijning is optimaal wanneer het lampje uit is of heel langzaam knippert, in ieder geval acceptabel wanneer het langzaam knippert, maar niet correct wanneer het lampje snel knippert.
- Om te controleren of de fotocellen goed werken en met name of er geen interferenties met andere inrichtingen zijn, voert u een cilinder met een diameter van 5 cm op de optische as, eerst dichtbij de TX,

vervolgens dichtbij de RX en tenslotte in het midden van die twee (zie afb.12). Ga dan na of de inrichting in alle gevallen in werking treedt en van de actieve status op de alarmstatus overgaat, en omgekeerd. Tenslotte controleert u of dat de voorziene reactie in de besturings-eenheid oproept, bijvoorbeeld of de deur bij het sluiten de andere kant opgaat.

- Controle van het juiste waarnemen van een obstakel dient uitgevoerd te worden met de testparallellepipedum 700x300x200mm met 3 matte zwarte zijden en 3 glanzende witte zijden of spiegelend zoals dat in de norm EN 12445 voorzien is (zie afb. 13).

5) Onderhoud

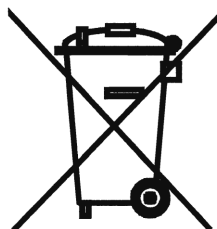
De fotocellen hebben geen speciaal onderhoud nodig, maar u dient tenminste elk half jaar een controle uit te voeren waarbij de staat hiervan gecontroleerd wordt (aanwezigheid van vocht, roestvorming, etc.), de buitenzijde gereinigd wordt en de opleveringstest zoals beschreven in

hoofdstuk 4 "Opleveringstest" opnieuw uitgevoerd wordt. Deze fotocellen zijn ontworpen om onder normale omstandigheden tenminste 10 jaar lang goed te werken; na afloop hiervan is het raadzaam deze onderhoudswerkzaamheden vaker te verrichten.

6) Afvalverwerking

Dit product bestaat uit verschillende soorten materiaal, enkele daarvan kunnen hergebruikt worden. Stel u op de hoogte van de recyclingsystemen of afvalverwerking voor dit product en houd u daarbij aan de plaatselijk geldende voorschriften.

⚠ Sommige elektronische componenten zouden vervuilende stoffen kunnen bevatten. Laat ze niet in het milieu achter, gooi ze niet met het gewone afval weg. Pas de in de plaatselijke normen voorgeschreven methoden voor afvalverwerking toe.



7) Accessoires

Op aanvraag zijn er twee accessoires leverbaar:

- kit metalen vandalismebestendig omhulsel (code FA1), dat gemonteerd dient te worden zoals dat op afb. 14 te zien is;

- bevestigingsbeugel (code FA2) op zultjes "MOCF", die gemonteerd dient te worden zoals dat op afb. 15 te zien is.

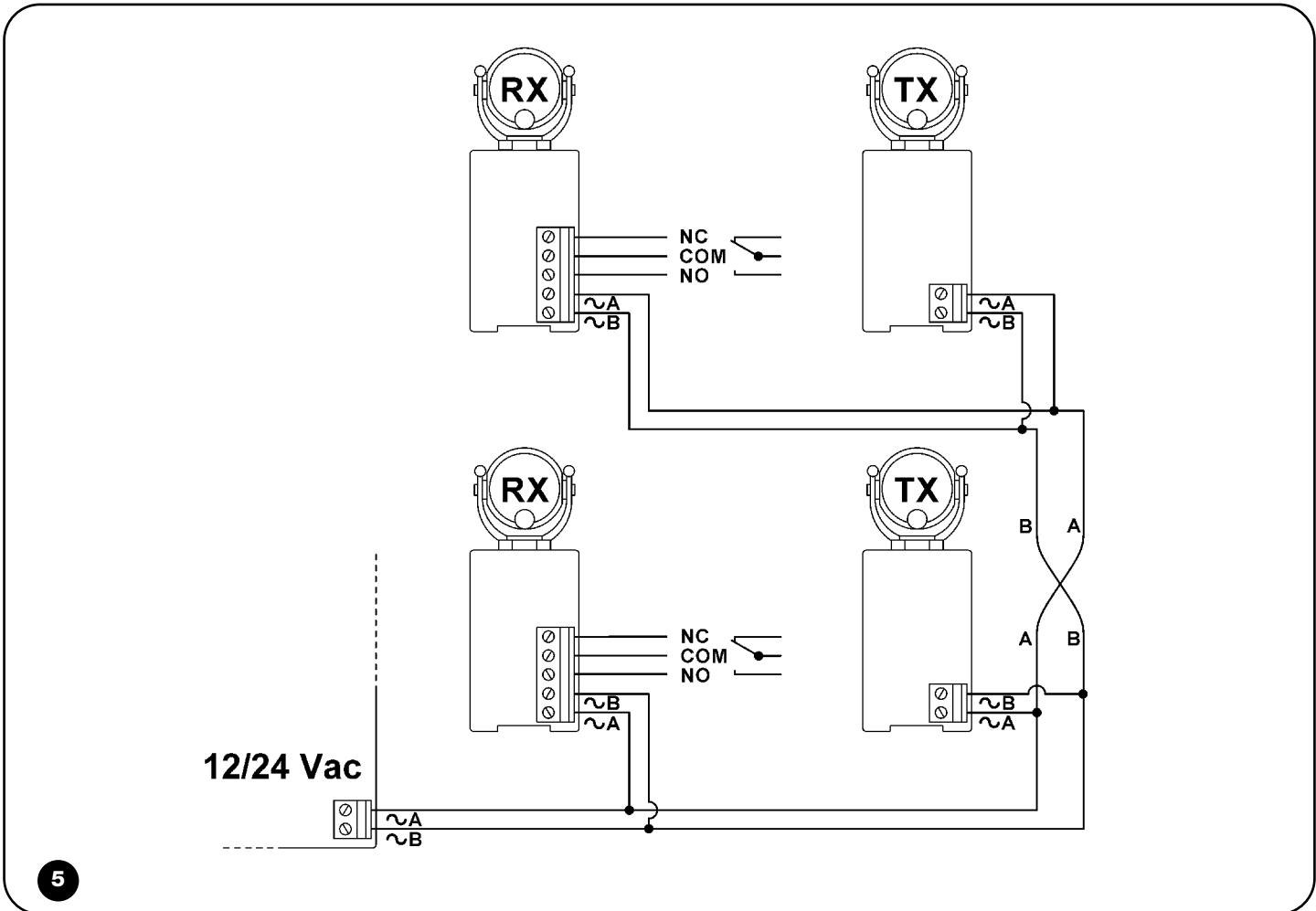
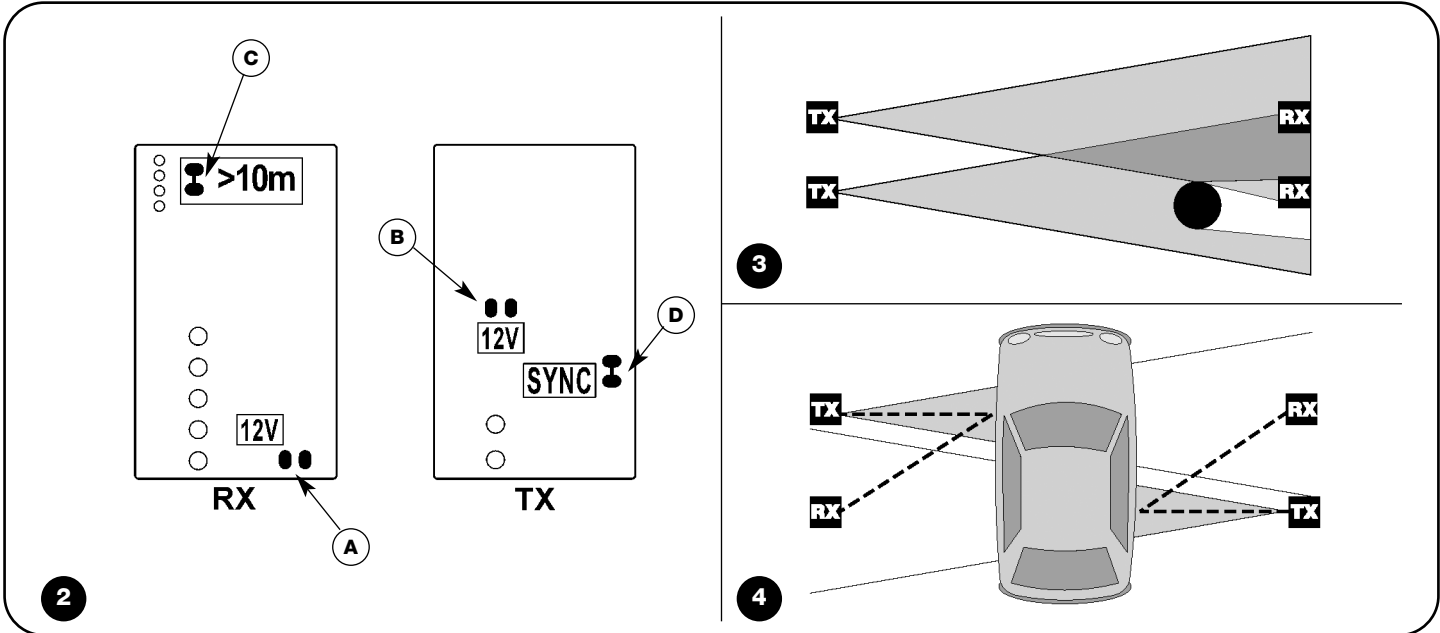
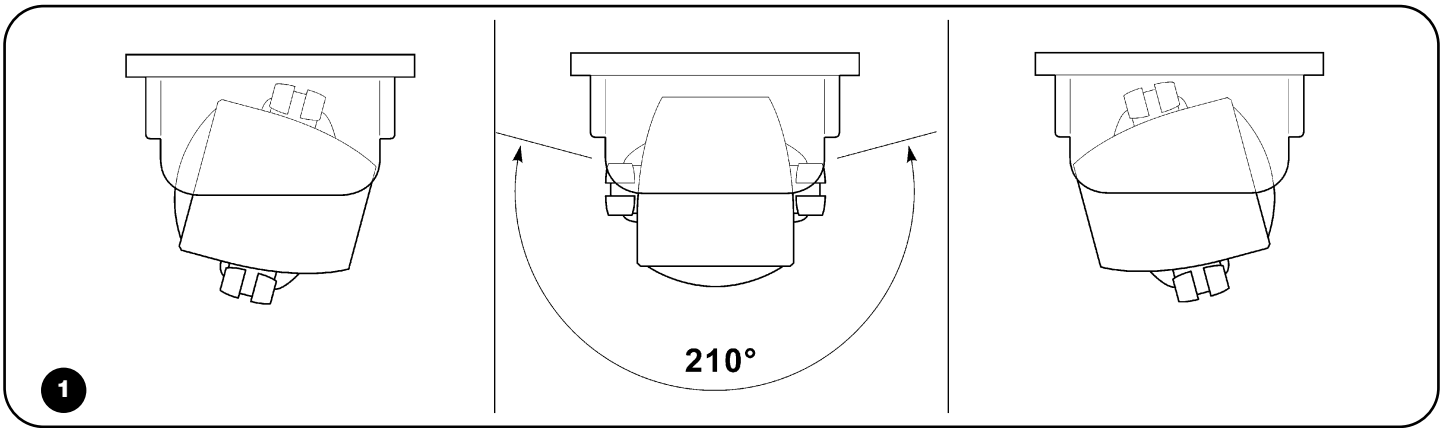
8) Technische gegevens

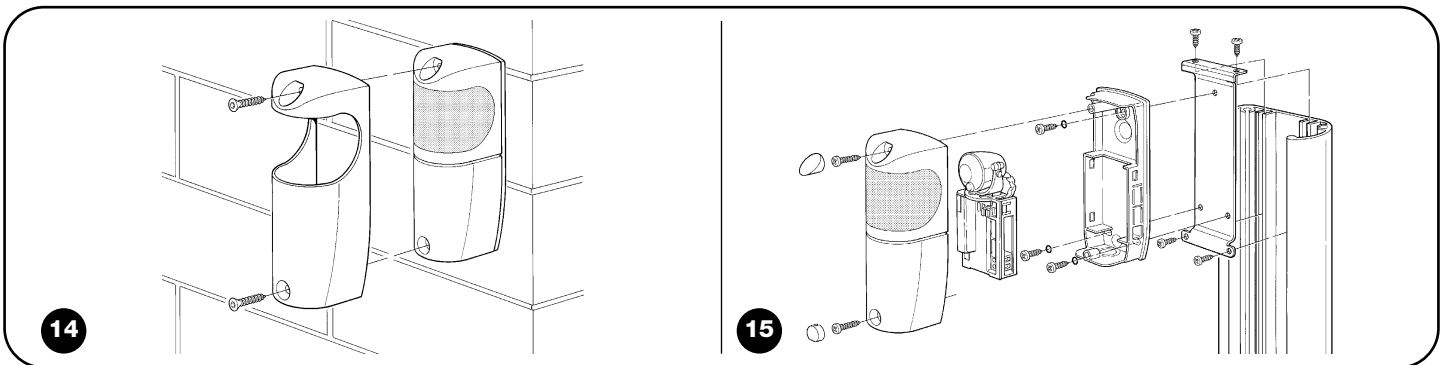
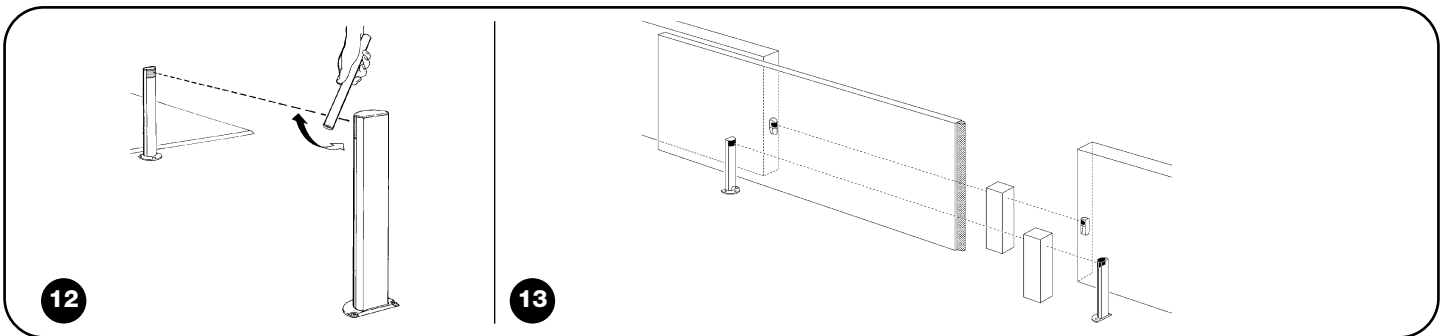
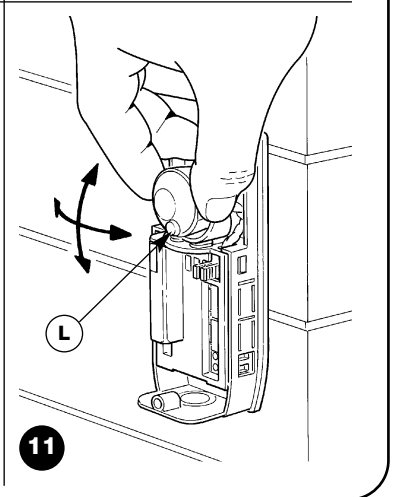
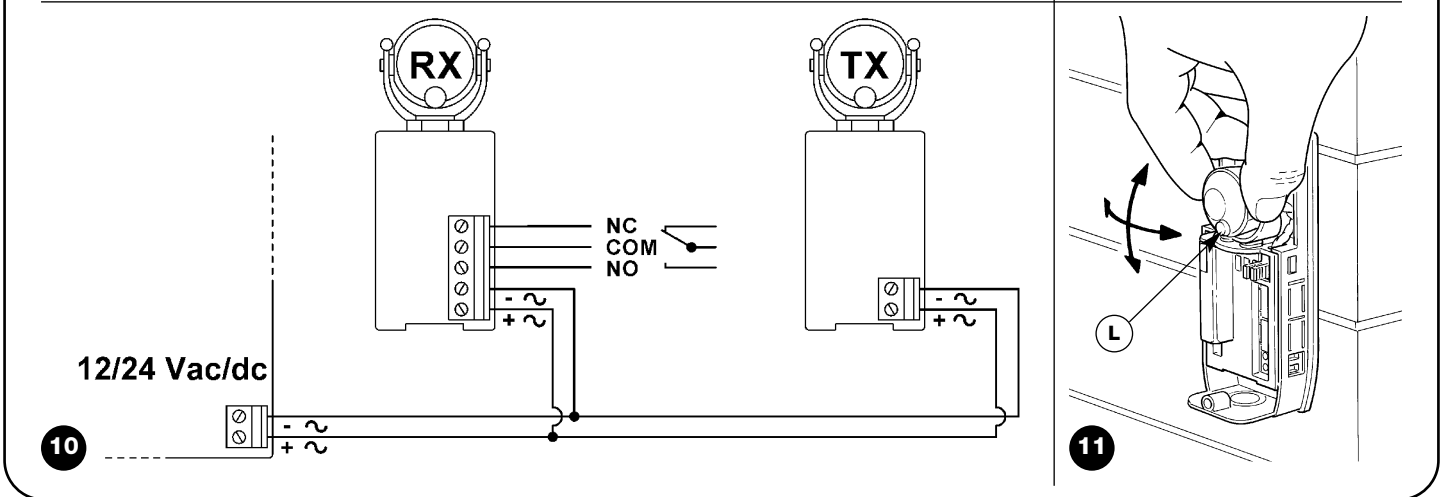
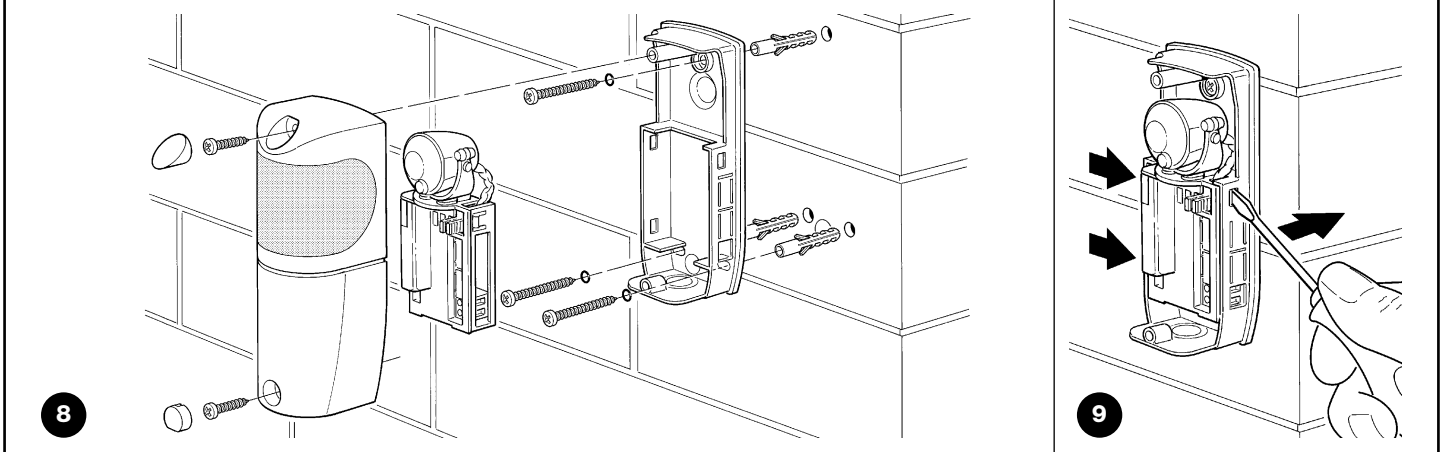
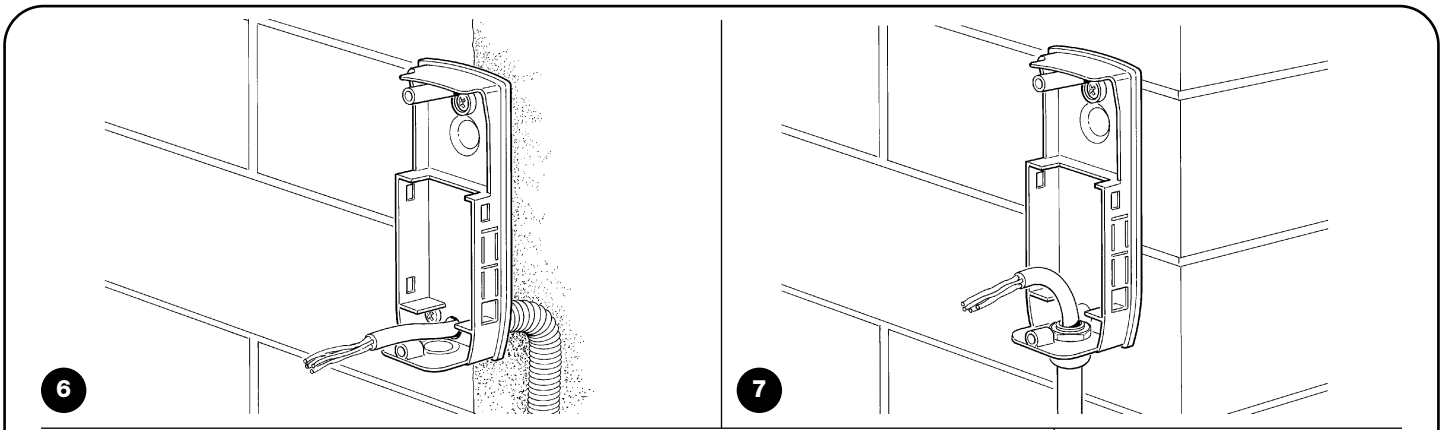
Teneinde haar producten steeds meer te vervolmaken behoudt NICE S.p.a. zich het recht voor op elk gewenst moment en zonder voorbericht wijzigingen in haar producten aan te brengen, waarbij functionaliteit en gebruiksbestemming echter gehandhaafd blijven.
N.B.: alle technische kenmerken hebben betrekking op een temperatuur van 20°C.

Richtbare fotocellen F210

Soort product	Detector voor automatiseren van poorten of automatische deuren (type D volgens de norm EN 12453) bestaande uit het stel: zender "TX" en ontvanger "RX"
Toegepaste technologie	Rechtstreekse optische interpolatie TX-RX met gemoduleerde infrarode straal
Stroomvoorziening/uitgang	zonder bruggetje: 24 Vac/Vcc (grenzen 18÷35 Vcc, 15÷28Vac) met bruggetje "12v": 12 Vac/Vcc (grenzen 10÷18 Vcc , 9÷15 Vac)
Opgenomen stroom	25mA RX, 30mA TX = 55mA per stel
Waarnemingsvermogen	Ondoorzichtige voorwerpen op de optische as tussen TX-RX die groter dan 50mm zijn en een snelheid van minder dan 1,6m/s hebben
Zendhoek TX	+/- 4° (waarde gemeten bij 50% van het bereik)
Ontvanghoek RX	+/- 3° (waarde gemeten bij 50% van het bereik)
Richtbaarheid van de fotocel F210	ongeveer 210° langs de horizontale as en 30° langs de verticale as
Nuttig bereik	10m (30m met bruggetje ">10m" doorgesneden) met maximale TX-RX asafwijking van ± 2° (het bereik kan nog verder afnemen bij slechte klimaatomstandigheden:mist, regen, sneeuw, stof, etc.)
Hoogste bereik	20m (60m met bruggetje ">10m" doorgesneden) met maximale TX-RX asafwijking van ± 2° (bereik gegarandeerd onder optimale omstandigheden)
Gebruik in zure, zoute of potentieel explosieve omgeving	Nee
Montage	Verticaal op de wand of op het zultje "MOCF" met de bevestigingsbeugels "FA2"
Beschermingsklasse Box	IP44
Bedrijfstemperatuur	-20 ÷55°C
Afmetingen / gewicht	46 x 128 h 45mm / 230 g

Nice S.p.a. behoudt zich het recht voor op elk moment dat zij nodig acht wijzigingen aan haar producten te brengen.





Dichiarazione CE di conformità / EC declaration of conformity

(Secondo la Direttiva 89/336/CEE) (According to Directive 89/336/EEC)

Numero / Number: 216/F210

Data / Date: 02-02-2005

Revisione / Revision: 0

Il sottoscritto Lauro Buoro, Amministratore Delegato, dichiara che il prodotto

The undersigned Lauro Buoro, General Manager of the following producer, declares that the product

Nome produttore / Producer name:

NICE S.p.a.

Indirizzo / Address:

Via Pezza Alta 13, 31046 Z.I. Rustignè - ODERZO - ITALY

Tipo / Type:

Fotocellula orientabile / *F210 directional photocell*

Modello / Model:

F210

Accessori / Accessories:

Box metallico antivandalico FA1 / *Vandal-proof metal container FA1*

Risulta conforme a quanto previsto dalle seguenti direttive comunitarie, così come modificate dalla Direttiva 93/68/CEE del consiglio del 22 Luglio 1993: / Satisfies the essential requirements of Electromagnetic Compatibility Directive 89/336/EEC.

- 89/336/CEE; DIRETTIVA 89/336/CEE DEL CONSIGLIO del 3 maggio 1989, per il riavvicinamento delle legislazioni degli Stati membri relative alla compatibilità elettromagnetica. / 89/336/EEC DIRECTIVE 89/336/EEC OF THE COUNCIL of May 3, 1989, for the harmonisation of the legislations of member States regarding electromagnetic compatibility.

Secondo le seguenti norme: EN 61000-6-2; EN 61000-6-3 / In compliance with the following harmonised standards: EN 61000-6-2; EN 61000-6-3

Oderzo, 2 Febbraio 2005

Amministratore delegato
(General Manager)
Lauro Buoro




COMPANY
WITH QUALITY SYSTEM
CERTIFIED BY DNV
=ISO 9001/2000=

 **Nice SpA**
Oderzo TV Italia
Tel. +39.0422.85.38.38
Fax +39.0422.85.35.85
info@niceforyou.com

 **Nice Padova**
Sarmeola di Rubano PD Italia
Tel. +39.049.89.78.93.2
Fax +39.049.89.73.85.2
infopd@niceforyou.com

 **Nice Roma**
Roma Italia
Tel. +39.06.72.67.17.61
Fax +39.06.72.67.55.20
inforoma@niceforyou.com

 **Nice France**
Buchelay
Tel. +33.(0)1.30.33.95.95
Fax +33.(0)1.30.33.95.96

 **Nice Rhône-Alpes**
Decines Charpieu France
Tel. +33.(0)4.78.26.56.53
Fax +33.(0)4.78.26.57.53

 **Nice France Sud**
Aubagne France
Tel. +33.(0)4.42.62.42.52
Fax +33.(0)4.42.62.42.50

 **Nice Belgium**
Leuven (Heverlee)
Tel. +32.(0)16.38.69.00
Fax +32.(0)16.38.69.01
info@be.niceforyou.com

 **Nice España Madrid**
Tel. +34.9.16.16.33.00
Fax +34.9.16.16.30.10
info@es.niceforyou.com

 **Nice España Barcelona**
Tel. +34.9.35.88.34.32
Fax +34.9.35.88.42.49
info@es.niceforyou.com

 **Nice Polska**
Pruszków
Tel. +48.22.728.33.22
Fax +48.22.728.25.10
info@pl.niceforyou.com

 **Nice UK**
Chesterfield
Tel. +44.87.07.55.30.10
Fax +44.87.07.55.30.11
info@uk.niceforyou.com

 **Nice China**
Shanghai
Tel. +86.21.575.701.46/45
Fax +86.21.575.701.44
info@cn.niceforyou.com