

TX M1: 24Vac (+24Vdc)
M2: 24Vac (-24Vdc)

RX M1: 24Vac (+24Vdc)
M2: 24V ac (-24Vdc)
M3: Comune, COM.

M4: Contatto normalmente aperto, N.O.
M5: Contatto normalmente chiuso, N.C.*
*Con fotocellule alimentate e allineate.

TX M1: 24Vac (+24Vdc)
M2: 24Vac (-24Vdc)

RX M1: 24Vac (+24Vdc)
M2: 24Vac (-24Vdc)
M3: Common, COM.

M4: Normally open contact, N.O.
M5: Normally closed contact, N.C.
*With powered and aligned photocells.

TX M1: 24Vac (+24Vdc)
M2: 24Vac (-24Vdc)

RX M1: 24Vac (+24Vdc)
M2: 24Vac (-24Vdc)
M3: Gemeinsam, COM.

M4: Arbeitskontakt, N.O.
M5: Ruhekontakt, N.C.
*Bei gespeisten und angereihnten
Fotozellen

TX M1: 24Vac (+24Vdc)
M2: 24Vac (-24Vdc)

RX M1: 24Vac (+24Vdc)
M2: 24Vac (-24Vdc)
M3: Commun, COM

M4: Contact normalement ouvert, N.O.
M5: Contact normalement fermé, N.C.
*Avec photocellules alimentées
et alignées.

TX M1: 24Vac (+24Vdc)
M2: 24Vac (-24Vdc)

RX M1: 24Vac (+24Vdc)
M2: 24Vac (-24Vdc)
M3: Común, COM.

M4: Contacto normalmente abierto, N.O.
M5: Contacto normalmente cerrado, N.C.
*Con fotocélulas alimentadas y alineadas.

TX M1: 24Vac (+24Vdc)
M2: 24Vac (-24Vdc)

RX M1: 24Vac (+24Vdc)
M2: 24Vac (-24Vdc)
M3: Wspólne, COM.

M4: Styk normalnie otwarty (rozwarthy), N.O.
M5: Styk normalnie zamknięty (zwarthy), N.Z.
*Przy fotokomórkach zasilanych
i uliniowanych.

Regolazione del centraggio

La regolazione del centraggio della fotocellula si effettua agendo sulle tre viti evidenziate in figura 1.
Lampeggio del LED lento: ricezione debole
Lampeggio del LED veloce: ricezione buona
LED acceso: ricezione ottimale.

Sincronismo

Per evitare interferenze nel caso di utilizzo di due coppie di fotocellule ravvicinate, attivare il sincronismo chiudendo i jumper JP2 sia sui trasmettitori sia sui ricevitori.

Il sincronismo funziona esclusivamente con alimentazione 24Vac con polarità invertita tra le 2 o 4 coppie come indicato in Fig. 2.

Adjustment of the alignment

The alignment of the photocell is adjusted by using the three screws highlighted in the figure 1.
LED flashes slowly : scarce receipt
LED flashes quickly: good receipt
LED on: optimal receipt

Synchronization

To avert any interference when using two pairs of photocells mounted close together, activate the synchronization function by closing the jumpers JP2 on both transmitters and receivers.

The synchronization operates only with 24Vac power supply and reversed polarity between the 2 or 4 pairs, as shown in Fig. 2.

Regelung der Zentrierung

Die Regelung der Zentrierung der Fotozelle wird mit Hilfe der drei in der Abbildung 1 dargestellten Schrauben vorgenommen.
LED blinkt langsam: schwacher Empfang
LED blinkt schnell: guter Empfang
LED ein: optimaler Empfang

Synchronismus

Falls zwei nahliegenden Fotozellenpaare verwendet werden, den Synchronismus aktivieren, um Störungen zu vermeiden. Dazu die Jumper JP2 an den Sendegeräten und an den Empfängern schließen.

Der Synchronismus funktioniert ausschließlich mit einem Netzgerät 24Vac mit umgetauschten Polenpaaren, wie in Abb. 2 gezeigt.

Réglage du centrage

Le réglage du centrage de la photocellule a lieu en agissant sur les trois vis mises en évidence dans la figure 1.
Clignotement lent du LED:réception faible
Clignotement rapide du LED: bonne réception
LED allumé: réception optimale.

Synchronisme

A fin d'éviter toute interférence en cas d'utilisation de deux couples de photocellules rapprochées, activez le synchronisme en fermant les cavaliers JP2 soit sur les transmetteurs que sur les récepteurs.

Le synchronisme ne marche qu'avec alimentation 24Vac avec polarité inverse entre les 2/4 couples, (Fig.2).

Ajuste del centrado

El ajuste del centrado de la fotocélula se efectúa actuando sobre los tres tornillos mostrados en la figura 1.
Parpadeo del LED lento: recepción débil
Parpadeo del LED rápido: recepción buena
LED encendido: recepción óptima.

Sincronismo

Para evitar interferencias si se utilizan dos parejas de fotocélulas cercanas, activar el sincronismo cerrando los puentes J2 sea en los transmisores que en los receptores.

El sincronismo funciona exclusivamente con alimentación de 24Vac, con polaridad invertida entre las 2/4 parejas, como mostrado en la Fig. 2.

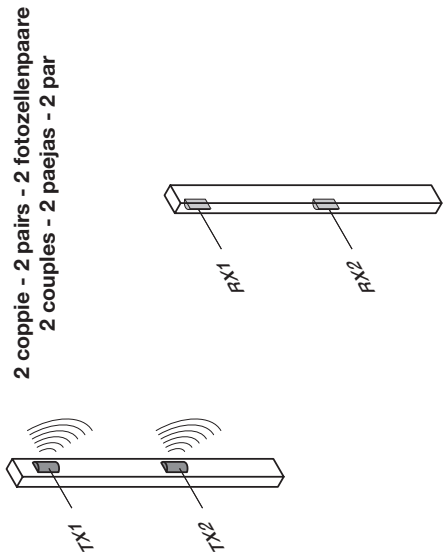
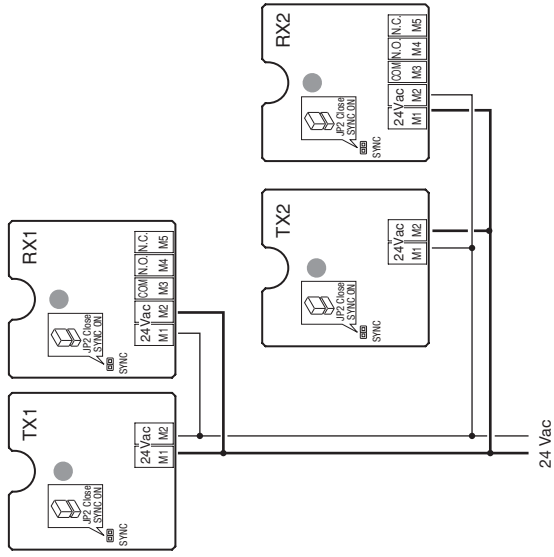
Regulacja centrowania

Regulacja centrowania fotokomórki wykonywana jest przy pomocy trzech śrub wskazanych na rysunku 1.
Błyskanie LED wolne: odbiór słaby
Błyskanie LED szybkie: odbiór dobry
LED zaświecony: odbiór optymalny.

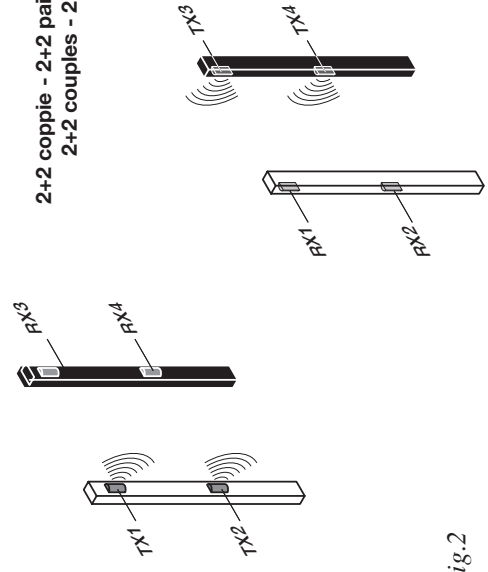
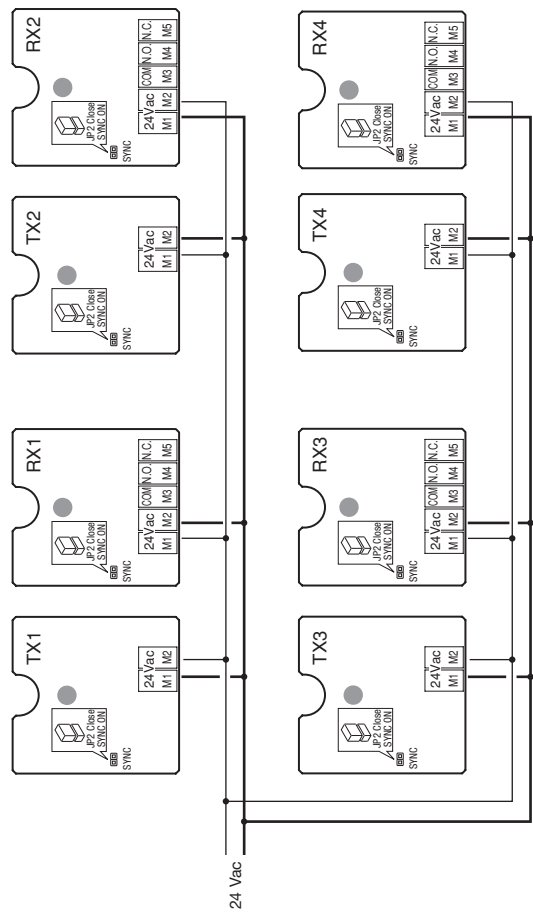
Synchronizm

Aby uniknąć zakłóceń w przypadku używania dwu par fotokomórek umieszczonych blisko siebie, należy aktywować synchronizm zamykając jumper J2 zarówno na nadajnikach, jak i na odbiornikach.

Synchronizm działa wyłącznie przy zasilaniu na 24Vac przy biegunowości odwróconej między obiema parami tak, jak wskazano na Rys. 2.



2 coppie - 2 pairs - 2 fotzellenpaare
2 couples - 2 pæjjas - 2 par



2+2 coppie - 2+2 pairs - 2+2 fotzellenpaare
2+2 couples - 2+2 pæjjas - 2+2 par

Fig.2

Dati tecnici	Technical data	Technische Daten	FTC.S/FTM.S (TX)	FTC.S/FTM.S (RX)
Alimentazione	<i>Power supply</i>	Speisung	22÷30Vac 20÷28Vdc	22÷30Vac 20÷28Vdc
Grado di protezione	<i>IP class</i>	IP Grad	IP44	IP44
Portata	<i>Range</i>	Reichweite	20-25 m	20-25 m
Temper. funzionamento	<i>Operating temperature</i>	Laufzeit	-20°C/+70°C	-20°C/+70°C
Corrente assorbita	<i>Absorbed current</i>	Strom-Verbrauch	50 mA	20mA

<i>Donnees technique</i>	Datos técnicos	Dane techniczne	FTC.S/FTM.S (TX)	FTC.S/FTM.S (RX)
Alimentation	Alimentación	Napięcie zasilania	22÷30Vac 20÷28Vdc	22÷30Vac 20÷28Vdc
Degré IP	Índice IP	Stopień IP	IP44	IP44
Portée	Alcance	Zasięg	20-25 m	20-25 m
Température de fonct.	Temperatura funcionam.	Temperatura przy pracy	-20°C/+70°C	-20°C/+70°C
Courant absorbé	Corriente absorbida	Pobór mocy	50 mA	20mA

Dichiarazione CE di conformità
EC declaration of conformity
EG-Konformitätserklärung

Déclaration CE de conformité
Declaracion CE de conformidad
Deklaracja UE o zgodności

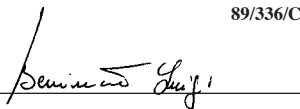
Con la presente dichiariamo che il nostro prodotto
We hereby declare that our product
Hiermit erklaren wir, dass unser Produkt
Nous déclarons par la présente que notre produit
Por la presente declaramos que nuestro producto
Niniejszym oświadczamy że nasz produkt

FTC.S - FTM.S

è conforme alle seguenti disposizioni pertinenti:
complies with the following relevant provisions:
folgenden einschlagigen Bestimmungen entspricht:
correspond aux dispositions pertinentes suivantes:
satisface las disposiciones pertinentes siguientes:
zgodny jest z poniżej wyszczególnionymi rozporządzeniami:

89/336/CEE, 93/68/CEE

05/09/2006
Data/Firma



BENINCA®