

# Fisa tehnica SK2-EM

Controler acces multi-funcțional cu  
tastatura și cartele de proximitate EM

## DESCRIERE

SK2-EM este un controler de acces, compact, cu tastatura, pentru o singura usa, ce functioneaza cu cartele de proximitate EM (125Khz) și cod numeric având o capacitate de până la 1000 de utilizatori (2 utilizatori "panica"). Folosește un microcontroler Amtel care, împreună cu un consum redus de energie, asigură o funcționare stabilă și de durată. În cazul în care se securizează mai multe uși, controlerul se poate conecta între ele prin interfața Wiegand și transfera utilizatorii de la o unitate definită ca master către toate celelalte unități slave, usurând procedeele de adăugare a utilizatorilor. Se pot conecta până la 10 unități slave în acest mod. Accesul se poate face în mod card, PIN, card sau pin, card și pin, multi card/ pin. Are facilități suplimentare cum ar fi înrolare în bloc, intercondiționare, interfața Wiegand 26-37.

## CARACTERISTICI

- **Rezistența la apă, IP66**
- Un releu, programabil cu tastatura
- Poate citi carduri **EM**
- Acces folosind card, PIN (4-6 cifre), card+PIN, card sau pin, multi card/pin
- **Intrare/iesire Wiegand 26-37bit (formatul este ajustabil)**
- Poate fi folosit ca cititor Wiegand cu LED și buzzer
- Înrolare carduri în bloc
- LED stare tri-color
- Iesire alarma, anti-tamper optic
- Deschidere ușă temporizată (1-99sec) sau permanentă
- Două cititoare pot fi conectate în mod de deschidere intercondiționat
- **Temperatura de funcționare scăzută (-40°C)**

## SPECIFICATII

- Capacitate utilizatori: 1000 (998 + 2 utilizatori "panica")
- Cartele compatibile: **EM 125KHz**
- Distanța de citire: 2-6cm
- Conectori: iesire releu, buton iesire, senzor ușă, alarma, Wiegand I/O
- Sarcina maximă releu: 2A
- Tensiune de alimentare: **12-24Vcc/ca**, 35mA max. în repaus
- Temperatura: **-40°C ~ 60°C**, umiditate 0-98%
- Material: ABS
- Dimensiuni: L122mm x W50mm x H21mm.
- Greutate: 165g (260g ambalat)

## CONEXIUNI ELECTRICE

Roz - AC2 12-24Vca

Rosu - AC1 12-24Vca sau +12-24Vcc

Negru - Masa 12-24Vcc

Albastru - NO

Mov - COM

Portocaliu - NC

Galben - Buton iesire

Verde - Data 0

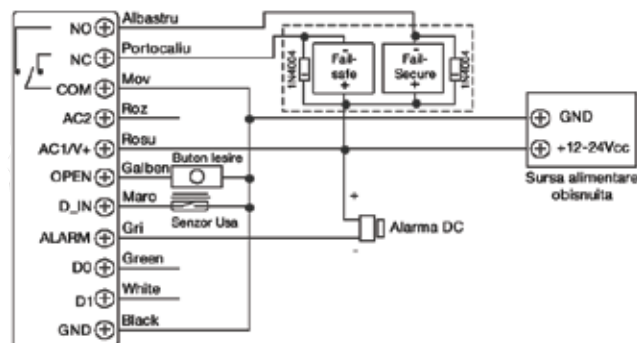
Alb - Data 1

Gri - Iesire alarma

Maro - Senzor ușă



### Conectare cu sursa de alimentare comună



### Conectare cu sursa de alimentare specială

