



DLK-929SS-6M(V2)

Incuietoare all-in-one pentru Apart - Hotel

Imagine



Descriere

Conceputa special pentru securizarea si controlul accesului in apartamentele inchiriate in regim hotelier, incuietoarea DLK-929SS-6M (V2) permite proprietarului sa genereze usor, din aplicatia mobila, coduri de acces individuale pentru fiecare client/chirias, coduri pe care le poate trimite clientilor de la distanta prin email, SMS sau verbal, nefiind nevoie sa se intalneasca cu clientul pentru a-i preda cheile apartamentului. Reprezinta o solutie eficienta de control acces, instalarea este extrem de facila, nefiind nevoie de cablare suplimentara. Aceasta este confectionata din INOX clasa austenica 304, avand un design modern si elegant.

Broasca electromecanica cu blocare in doua puncte si cilindrul cu cheie cu buton de deblocare in interior ofera un grad de siguranta sporit, totodata cilindrul oferind posibilitatea deschiderii de urgenta a usii cu cheia in cazul unei defectiuni.

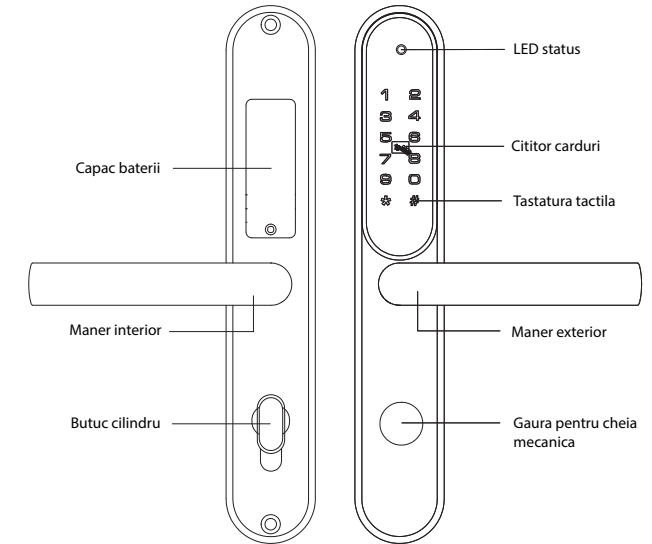
Caracteristici

- Cartele/taguri compatibile: HLC-M-K, HLC-M-K(TAG)
 - Confectionata din INOX clasa austenica 304
 - Conexiune Bluetooth
 - Mod de programare: tastatura + aplicatie mobila
 - Modalitati de deschidere multiple (cod de acces/ card/ aplicatie mobila)
 - Functie mod pasaj
 - Broasca electromecanica cu blocare in doua puncte inclusa
 - Cilindru cu cheie si buton de deblocare
 - Difuzor si LED bicolor
 - Avertizare vocala si luminoasa pentru tensiune scazuta
 - Directie deschidere: stanga/ dreapta
 - Cuplaj electromecanic in broasca
 - Durata de viata baterii: 8500 de deschideri
- Tipurile de coduri de acces ce pot fi generate sunt:
- **temporare:** permite o singura deschidere
 - **cu numar de deschideri limitate:** max 16 deschideri
 - **cu data de expirare:** permite accesul incepand de la generare pana la data dorita
 - **pe ore:** permite accesul la o data, intre anumite ore cu data de inceput si data de sfarsit

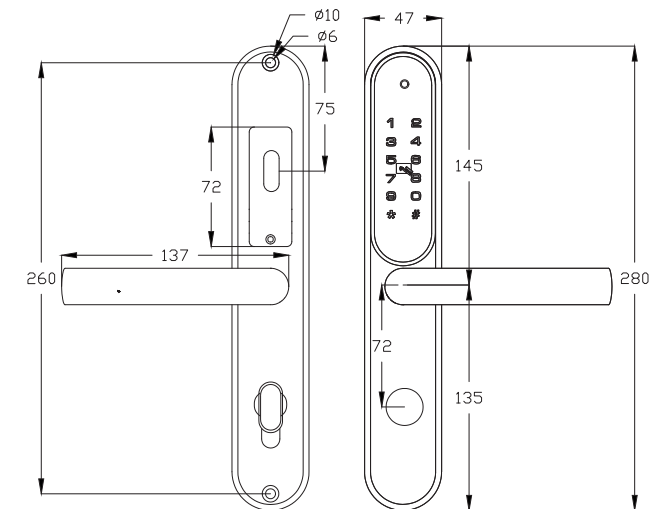
Specificatii

- Tip carduri/tag: HLC-M-K, HLC-M-K(TAG)
MF 13.56 MHz
- Capacitate utilizatori: 250 (9 master, 241 utilizatori)
- Modalitati de activare: Manere, cilindru cu cheie si buton deblocare interior
- Modalitati de operare: Aplicatie mobila, PIN, card
- Mod de programare: Tastatura + aplicatie mobila
- Directia de deschidere: Stanga / Dreapta (consultati schema de la pag. urmatoare)
- Finisaj: Inox satinat
- Tip cuplaj maner-broasca: Electromecanic, in broasca
- Material: Inox 304
- Grosime usa: 40 mm
- Alimentare: 4 baterii AAA
- Consum stand-by: 12 uA
- Temperatura functionare: -10°C ~ +60°C
- Umiditate relativa max.: 20% ~ 80%
- Dimensiune shield: 280(H) x 47(L) x 24(A) mm
- Dimensiune broasca: 234(H) x 85(L) x 16(A) mm
- Masa bruta: 2.58 kg

Parti si functii



Dimensiuni shield

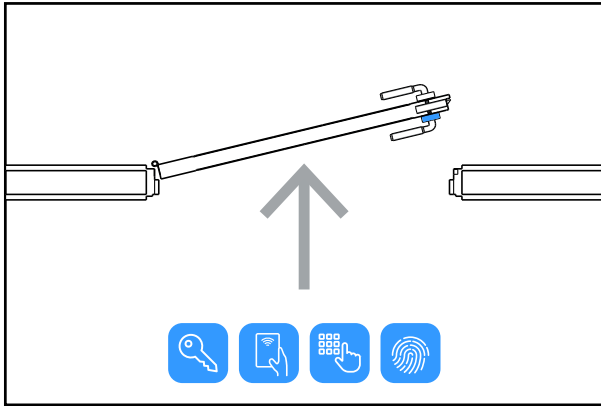


*Nota: functia de deblocare prin amprenta este optionala si este disponibila la comanda speciala.

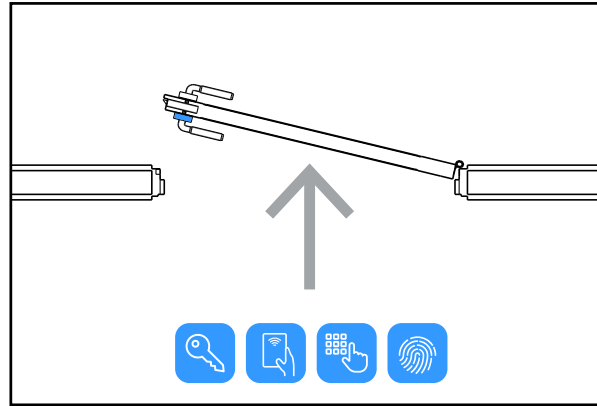


Alegerea tipului de incuietoare (stanga/dreapta)

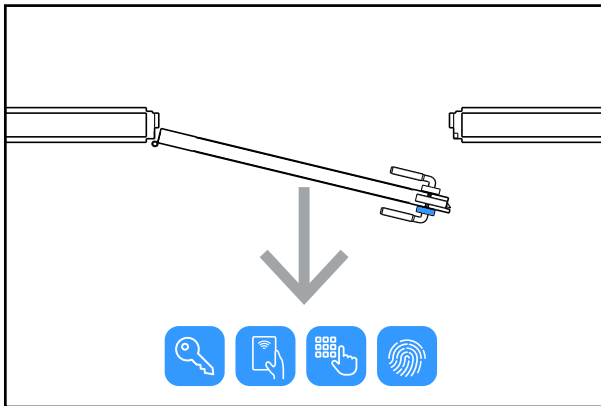
Desemnarea unei usi ca avand deschidere catre stanga sau catre dreapta nu e suficienta in situatiile cand incuietoarea include cititor de card/amprente/cod sau are orificiu pt cheie pe o singura latura. In aceste situatii e important de stabilit si daca, privind dinspre latura cu card/cod/amprenta/cheie, usa se impinge (swing in) sau se trage (swing out) pt a fi deschisa.



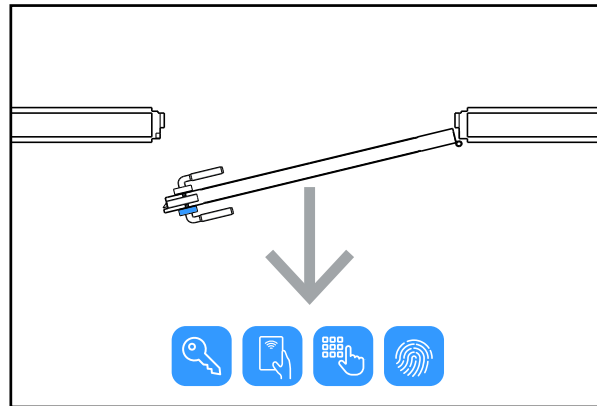
Swing In Left / Impins Stanga (IL)



Swing In Right / Impins Dreapta (IR)



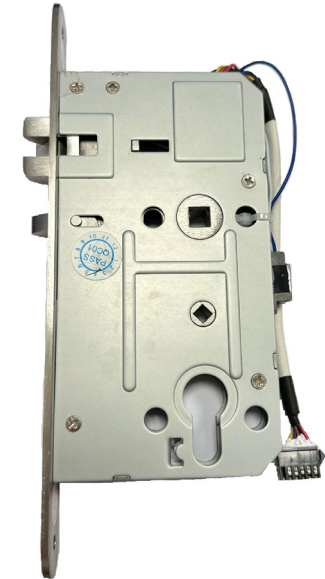
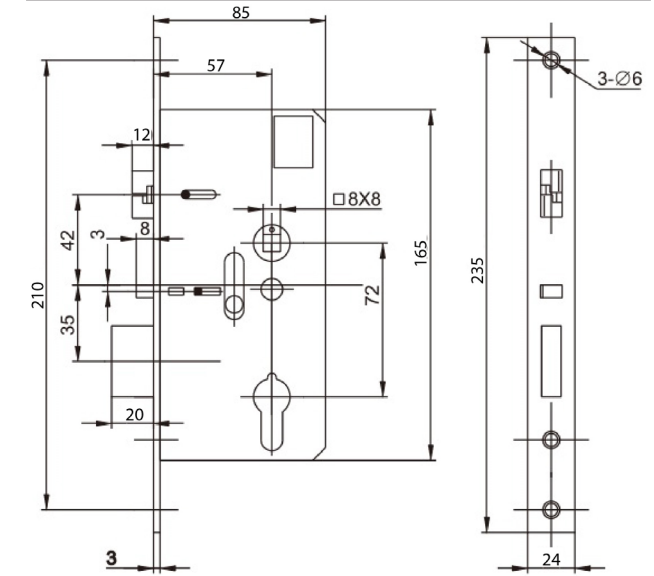
Swing Out Left / Tras Stanga (OL)



Swing Out Right / Tras Dreapta (OR)

**Nota: DLK-929SS-6M-L potrivit pentru usi cu deschidere IL/OL
DLK-929SS-6M-R potrivit pentru usi cu deschidere IR/OR**

Dimensiuni broasca



Observatii



EEE FAC OBIECTUL UNEI
COLECTARI SEPARATE

